

**SKÝRINGAR Á UPPDRÁTTUM:**

- TÁKNAR ÞYKKT Á PLÖTU l mm (ÞYKKT = 260mm).
- TÁKNAR KÓTA 14.48m Á SNIDMYND.
- TÁKNAR KÓTA 14.48m Á GRUNNMYND.
- TÁKNAR STEYPUSKIL Á SNIDMYND.
- K12, K16, K20 TÁKNAR KAMBSTÁL Ks 500s MED SKRIDMÖRK  $\sigma_f = 500$  MPa ÞVERMÁL STANGA 12, 16 OG 20 mm.
- L = 1000 TÁKNAR HEILDARLENGD STANGAR l mm (LENGD = 1000mm).
- c/c200 TÁKNAR MIDJUBIL BENDISTANGA l mm (BIL = 200mm).
- TÁKNAR BENDINGU Í ÞEIRRI BRÚN PLÖTU EDA VEGGJAR SEM NÆR ER TEIKNUDUM FLETI.
- TÁKNAR BENDINGU Í ÞEIRRI BRÚN PLÖTU EDA VEGGJAR SEM FJÆR ER TEIKNUDUM FLETI.
- TÁKNAR BENDINGU SEM BEYGD ER UPP MIDAD VID TEIKNADAN FLÖT.
- TÁKNAR BENDINGU SEM BEYGD ER NIDUR MIDAD VID TEIKNADAN FLÖT.
- TÁKNAR KLÖPP

**ÁLAGSFORSENDUR:**

- EIGID ÁLAG : SKV. STADLI IST 12 (DS 410 : 1982)
  - NOTÁLAG : NOTÁLAG ER REIKNAD SKV. IST 12 (DS 410 : 1982)
  - SNJÓÁLAG : SNJÓÁLAG ER REIKNAD SKV. IST 12. GRUNNGILDI SNJÓÁLAGS ER MIDAD VID SVÆÐI 1. GRUNNGILDI SNJÓÁLAGS :  $s = 1.0$  kN/m<sup>2</sup>
  - JARDESKJÁLFTAALAG : JARDESKJÁLFTAALAG ER REIKNAD SKV IST 13.
- Z = 1  
K = 1.33 (VEGGJABYGGING)  
C = 0.12 (Í BÁÐAR ÁTTIR)
- SKERÁLAG VID GRUNN:  $V = ZKW = 0.16W$   
W: EIGINÞYNGD + 25% AF NOTÁLAGI.

**GRUNDUN:**

- UNDIRSTÖDUJARDVEGUR:**
- UNDIRSTÖDUJARDVEGUR ER KLÖPP. LEYFILEGUR JARDBRÝSTINGUR ER REIKNADUR SEM: 0.5 MPa
  - MESTI JARDBRÝSTINGUR ER 0.5 MPa
  - UNDIR UNDIRSTÖÐUR KEMUR ÞRIFALAG ÚR S 160 STEYPU. STEYPA SKAL ÞRIFALAGID Á VEL HREINSADA KLÖPP. ÞRIFALAGID SKAL VERA U.þ.B. 50mm Á ÞYKKT OG NÁ A.M.K. 50mm ÚT FYRIR UNDIRSTÖÐUR.
- FYLLING UNDIR BOTNPLÖTU:**
- UNDIR BOTNPLÖTU SKAL FYLLA MED FROSTÖRUGGRI MÖL (GRÚS). FYLLINGUNA SKAL ÞJAPPA Á EFTIRFARANDI, (EDA SAMBERILEGAN) HÁTT (SJÁ Rb - BLAD Rb(L4).102):
  - TÆKI: 0.5 TONNA VIBRÓPLATA.
  - LAGÞYKKT SKAL VERA MEST 30cm.
  - FJÖLDI YFIRFERDA SKAL VERA MINNST 4. VÆTA SKAL FYLLINGUNA VEL MILLI YFIRFERDA.

**STEYPUVIRKI:**

**- STEYPUMÓT:**

- NÁKVÆMNISKRÖFUR:**
- STÆRD OG STADSETNING:  
 - UNDIRSTÖÐUR, STÆRD OG STADSETNING : +/- 15mm  
 - STÆRD ANNARA STEYPTRA HLUTA : +/- 3mm  
 - STADSETNING INNSTEYPTRA HLUTA : +/- 5mm  
 - KÓTAR : +/- 5mm  
 - MISGENGI VEGGJA Á STEYPUSKILUM : +/- 2mm

FRÁVIK FRÁ 3m RÉTTSEID SEM LÖGD ER Á STEYPTAN FLÖT MÁ MEST VERA SEM HÉR SEGIR:  
 - PLÖTUR UNDIR ILÖGN : 10mm  
 - GÖLF OG PLÖTUR Í STEYPU : 3mm  
 - VEGGIR : 3mm

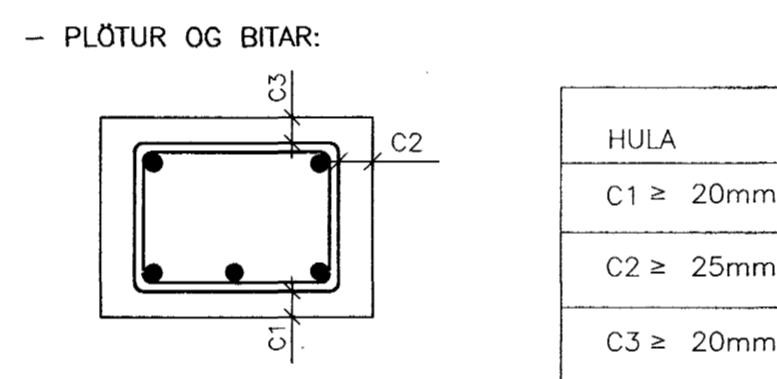
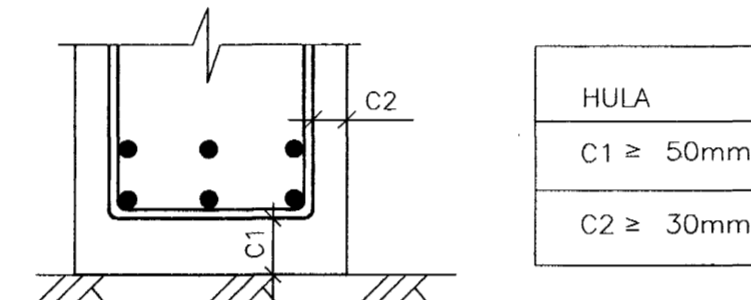
**YFIRHÆD:** BITA- OG PLÖTUMÓT SKULU HAFNA YFIRHÆD L/300 AF FJARLEGD MILLI FASTRA PUNKTA.

**TITRUN:** TAKA SKAL TILLIT TIL ÞESS VID MÓTASMÍÐI AD ALLA STEYPU SKAL TITRA.

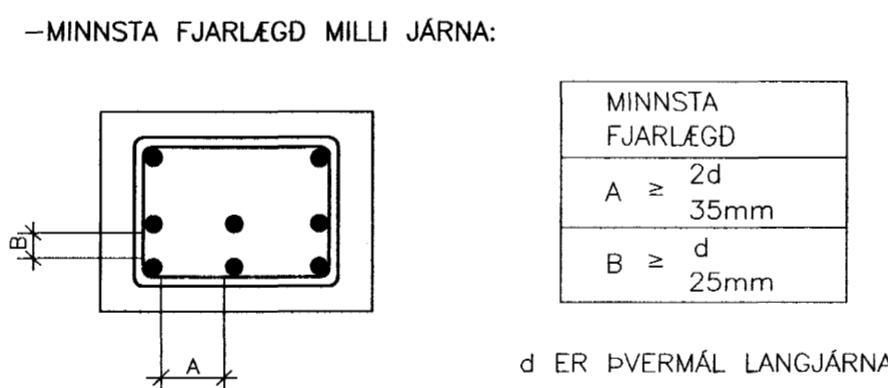
**- JÁRNBENDING:**

**STEYPUHULA OG BIL MILLI JÁRNA:**

- UNDIRSTÖÐUR OG VEGGIR ÞAR SEM JARDFYLLING KEMUR AD:



- ADRIR STEYPTIR BYGGINGAHLUTAR:  
 SÖLUR OG VEGGIR INNAHÖSS: C ≥ 30mm  
 VEGGIR UTANHÖSS: C ≥ 30mm

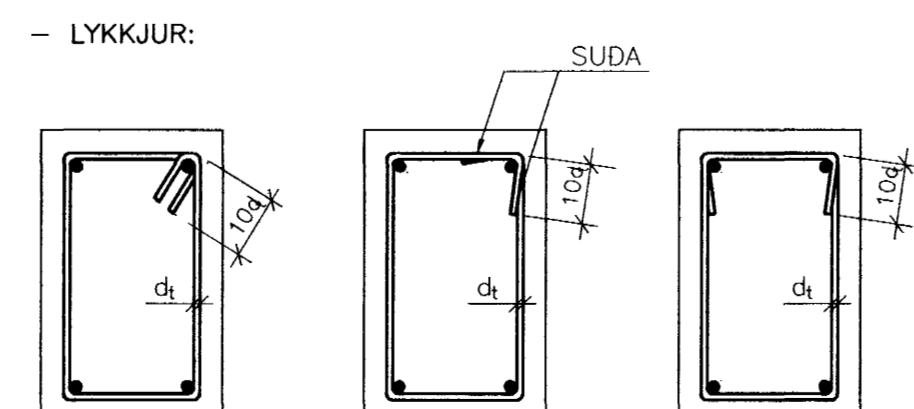


**SKEYTING BENDINGAR:**

- LANGJÁRN:

ÞVERMÁL STANGAR l mm	8	10	12	16	20	25
SKEYTILENGD l mm	300	400	450	600	800	950

LÁRÉTT BENDING Í VEGGJUM GANGI HEIL UM HORN, VÍXLEGGIST UM SKEYTILENGD, TENGIST MED VINKLUM EDA LYKKJUM. Í PLÖTUM OG VEGGJUM SKAL EKKI SKEYTA MEIRA EN FJÓRDA HVERT JÁRN Í SAMA ÞVERSNIDI NEMA ANNAD SÉ SÝNT Á TEIKNINGU.



**STEYPUVIRKI (FRH.)**

**JÁRNABEYGGJUR:**

- MINNSTA LEYFILEGA ÞVERMÁL BEYGGJUSKIFU FYRIR LYKKJUR, KRÓKA OG VINKLA l mm.

ÞVERMÁL STANGA mm	KAMBSTÁL D <sub>min</sub>	SLÉTTSTÁL S137-2 D <sub>min</sub>
8	24mm	16mm
10	30mm	20mm
12	36mm	24mm
16	96mm	
20	120mm	
25	150mm	

**- STEYPUFLOKKUN:**

- FYLLIEFNI:** MÖL OG SANDUR SKULU VERA ÚR KORNUM STERKRA OG ÞÉTTRA BERGTEGUNDA SKV. Rb Eq.4.017. FYLLIEFNI SKULU VERA HREIN OG SÝNILEGA ÖVEDRUD
- ÞRIFALAG:** BROTPÓLSFLOKKUR: C16/20
- UNDIRSTÖÐUR, BOTNPLÖTUR:** BROTPÓLSFLOKKUR : C20/25  
 VÁTNSSEMENTSTALA : ≤ 0.60  
 HÁMARKSSSTEINASTÆRD : 25 mm  
 LOFTINNIHALD : 5 - 6%  
 SIGMÁL : <100mm  
 FJARL.STUDULL LOFTS : ≤ 0.25mm
- PLÖTUR, VEGGIR, SÖLUR OG BITAR:** BROTPÓLSFLOKKUR : C25/30  
 SEMENTSMAGN : MINNST 300kg/m<sup>3</sup>, MEST 350kg/m<sup>3</sup>  
 VÁTNSSEMENTSTALA : ≤ 0.50 - 0.55  
 HÁMARKSSSTEINASTÆRD : 25 mm  
 LOFTINNIHALD : 5 - 6%  
 SIGMÁL : 80 - 100mm  
 FJARL.STUDULL LOFTS : ≤ 0.25mm

**- STEYPUVINNA:**

- FRAMKVÆMDFLOKKUR:** STEYPUVINNA SKAL VERA Í SAMRÆMI VID ÍST 10
- NIDURLÖGN:** NIDURLÖGN STEYPUVINNAR SKAL VERA Í SAMRÆMI VID ÍST 10 OG Rb- BLAD Eq.008. ALLA STEYPU SKAL TITRA.
- STEYPUKIL:** GENGID SKAL FRÁ STEYPUSKILUM Í SAMRÆMI VID ÍST 10 GREIN 7.7.
- ADHLYNNING:** STEYPUFYRIBORDI SKAL HALDIÐ RÖKU ÞAR TIL STEYPA HEFUR NÁÐ 50% AF FYRIRSKRIFUDUM STYRKLEIKA. STEYPUVINNU Í KULDA SKAL HAGA SAMKVÆMT AKVÆDUM ÍST 10, GREIN 7.9 OG Í SAMRÆMI VID Rb- BLAD RANNSÓKNARSTOFNUNAR BYGGINGAR- IDNADARINS "VETRARSTEYPA" (JÚNÍ 1988)

**- FRÁGANGUR STEYPUFYRIBORDS:**

**SLIT TENGJA OG HOLUFYLLING:** TENGI SKULU LOSUD EDA SLITIN ÞANNIG AD INNSTEYPTUR HLUTI ÞEIRRA SÉ MINNST 2cm INN Í VEGG. SÁRID SKAL HOLUFYLLA MED SEMENTSBUNDNU ÞÉTTIEFNI

**ÁBORID ÞÉTTIEFNI:** Á ÞANN HLUTA VEGGJA OG SÖKKLA SEM JARDEGUR LEGGST AD ÖDRU MEGIN SKAL BERA SEMENTSBUNDID ÞÉTTIEFNI SEM VERKKAUPI SAMÞYKKIR. ÁÐUR EN EFNID ER BORID Á SKAL HREINSA FLÖTINN AF ÖHREININDUM OG MÓTAOLIU.



Sambýkkt þann  
22. OKT. 2001  
Byggingafræðingur / Hafið  
F.h. Sigurbjartur Halldórsson

BR. DAGS. BREYTING REIKN. TEIKN.

**HRAFNI STA HFJ - FJÖLBÝLISHÚS VID GARDAVEG**

BURDARVIRKI ALMENNAR SKÝRINGAR BÍLAKJALLARI

HANNAÐ/TEIKN. ATH. SAMÞYKKT. KT. REYKJAVÍK 19.09.2001 VERKNR. TEIKN. NR. BR. 00370 3.3.300

VSÓ VÍSÓ RÁÐGJÖF. BORGARTÚN 20, 105 REYKJAVÍK, SÍMI 585-9000, SÍMAREF 585-9010, NETFANG vs@vs.is