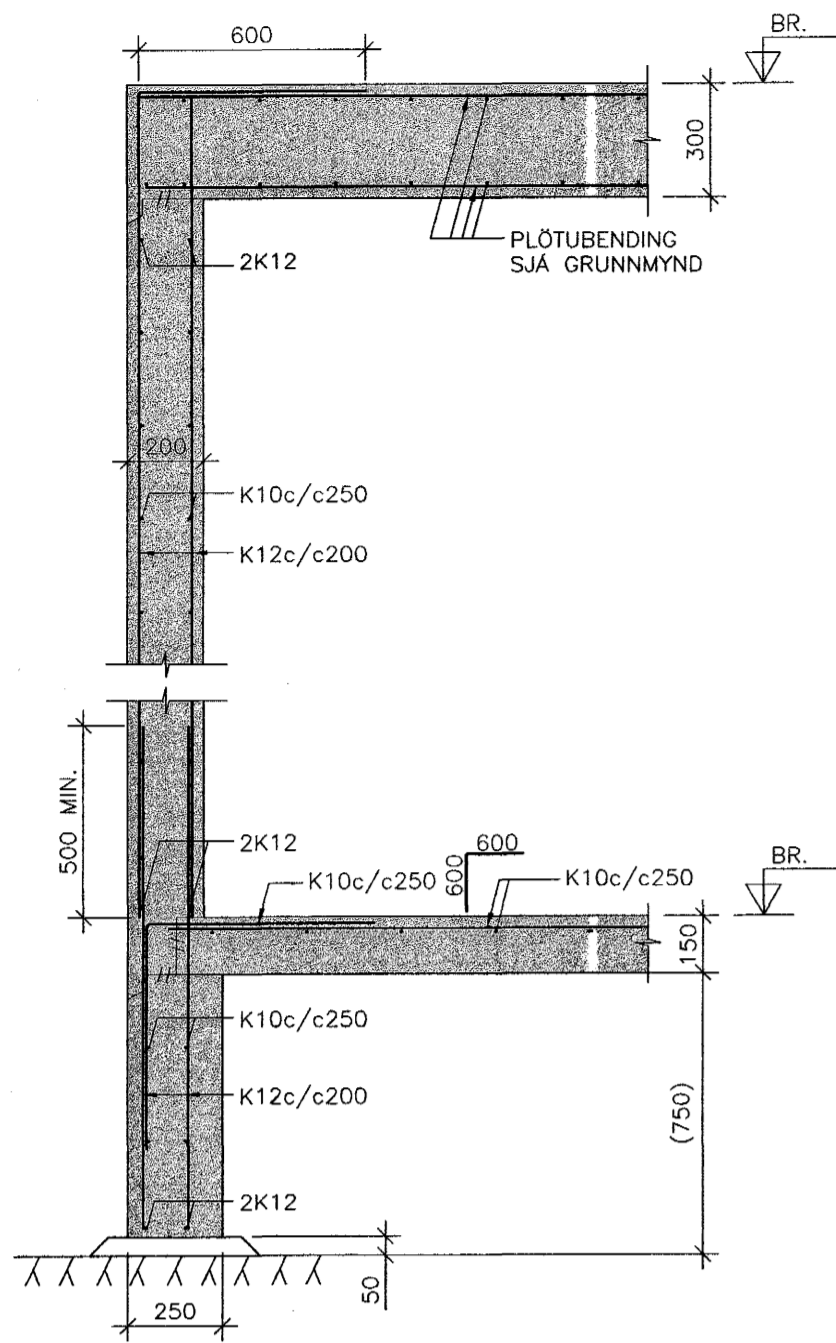
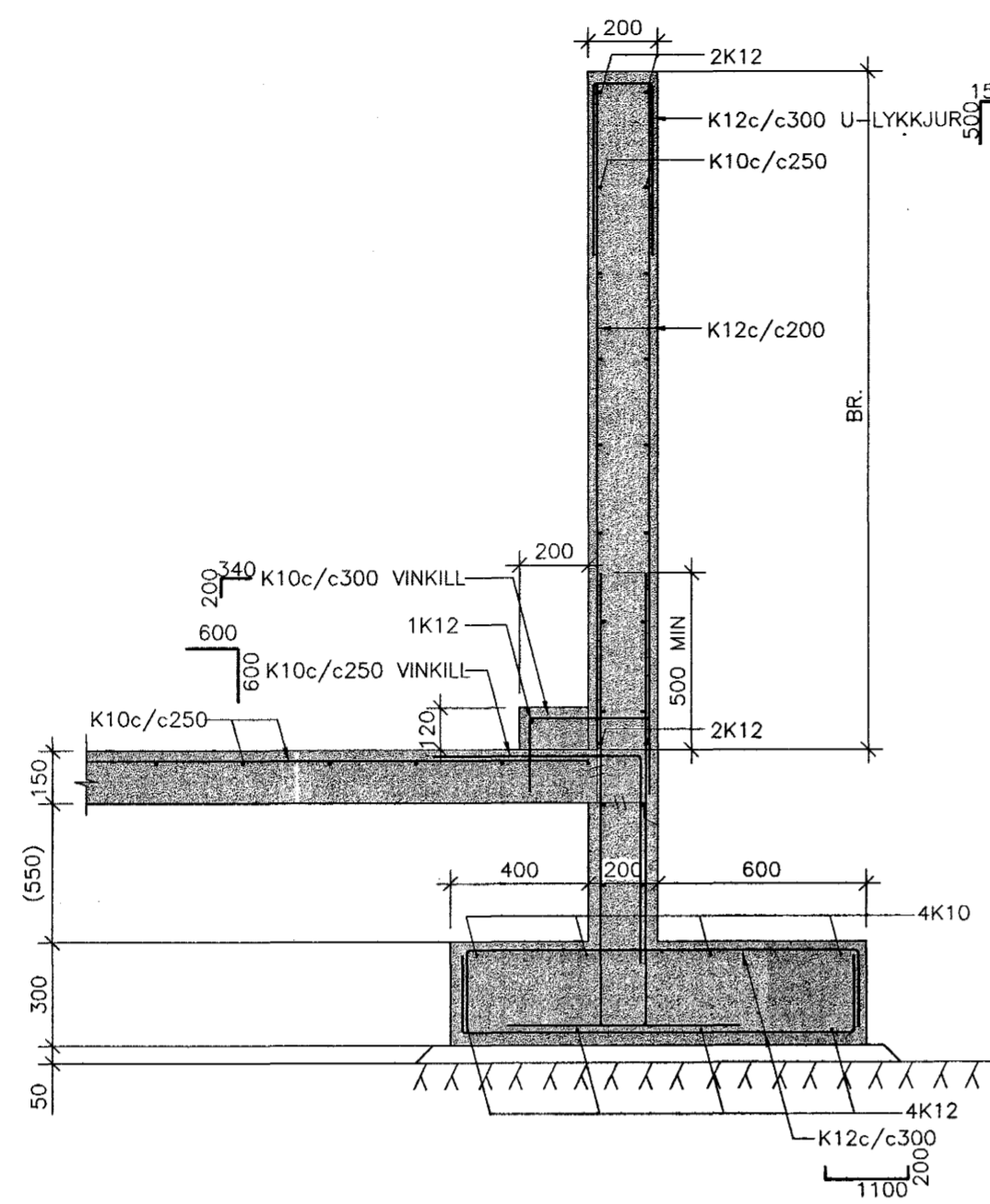


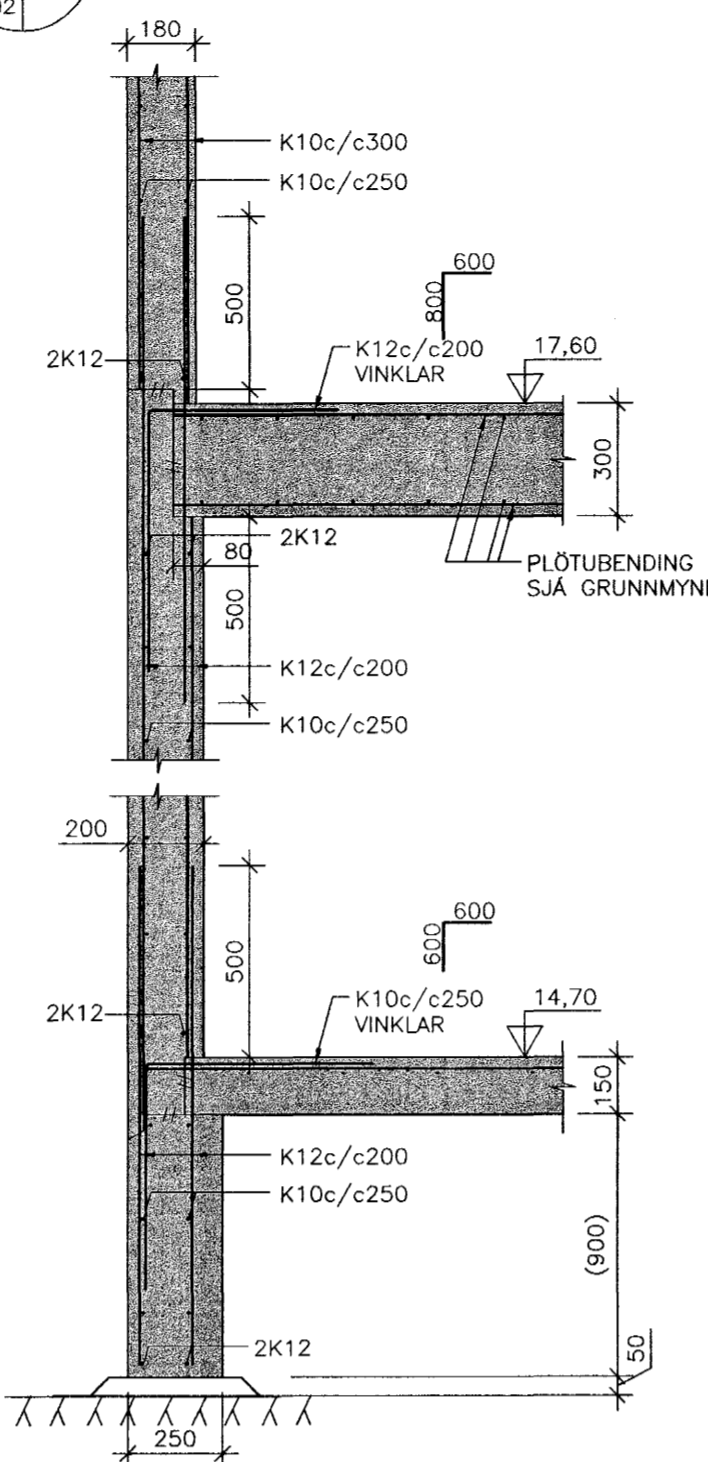
1 SNID 1:20



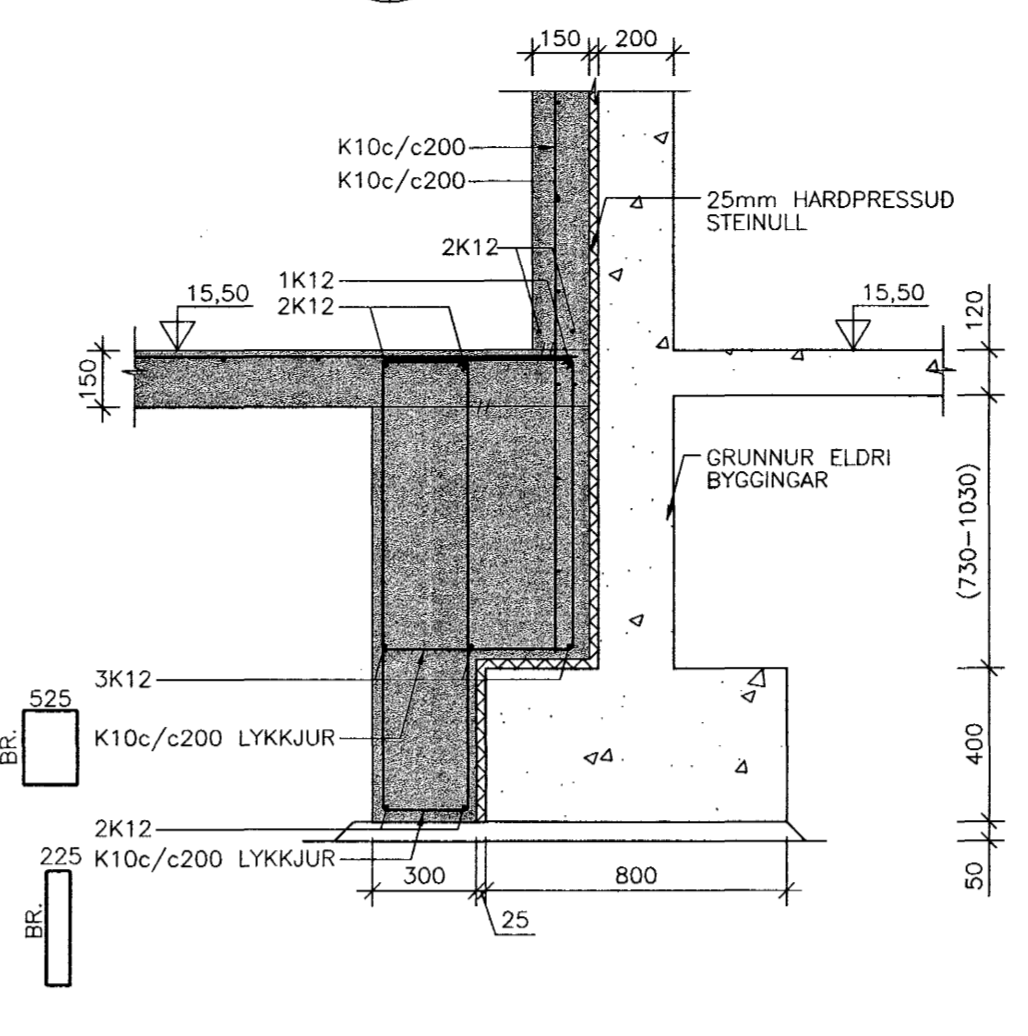
2 SNID 1:20



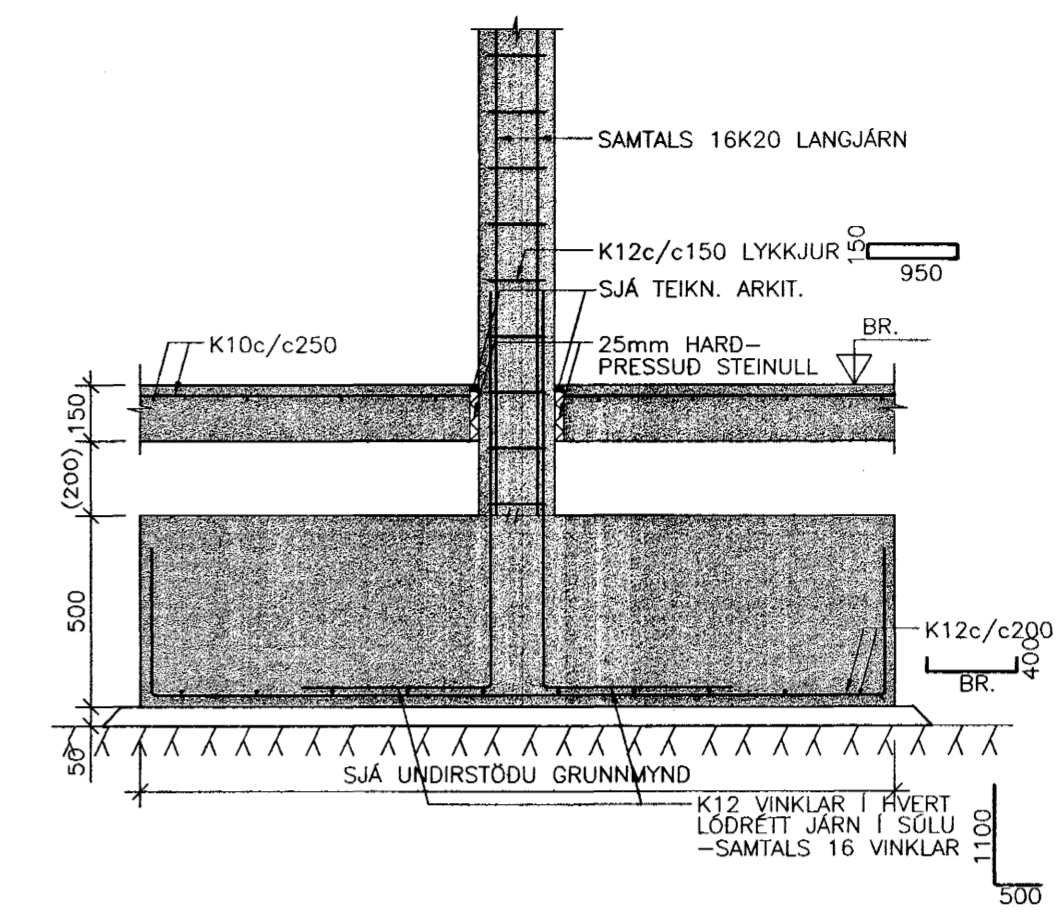
3 SNID 1:20



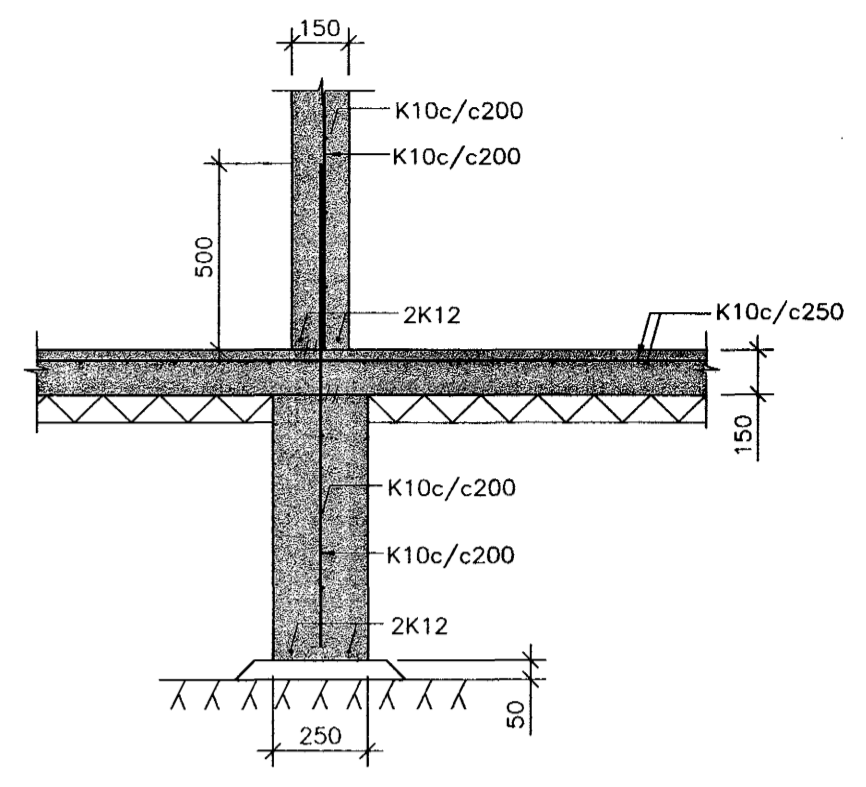
4 SNID 1:20



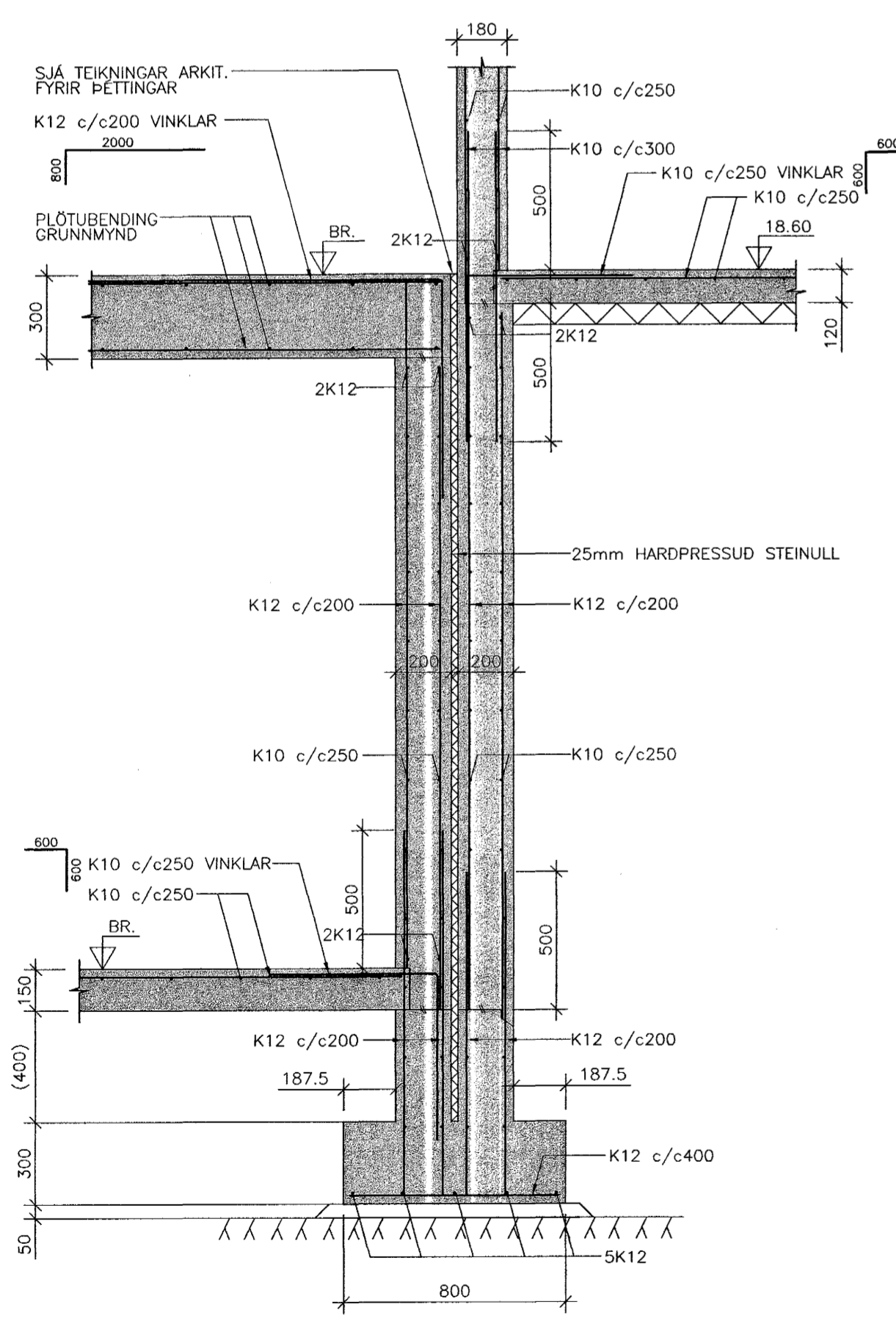
5 SNID 1:20



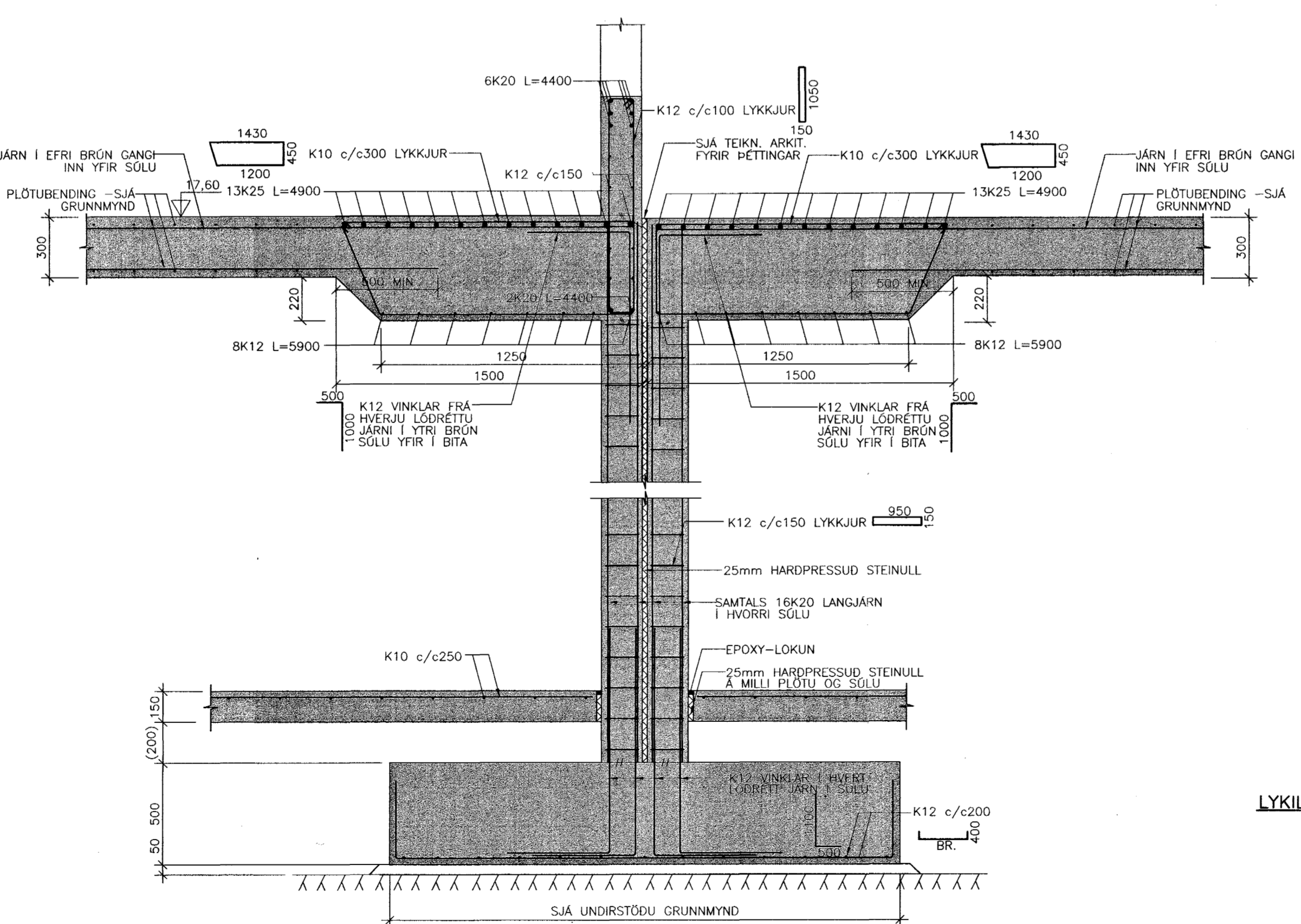
6 SNID 1:20



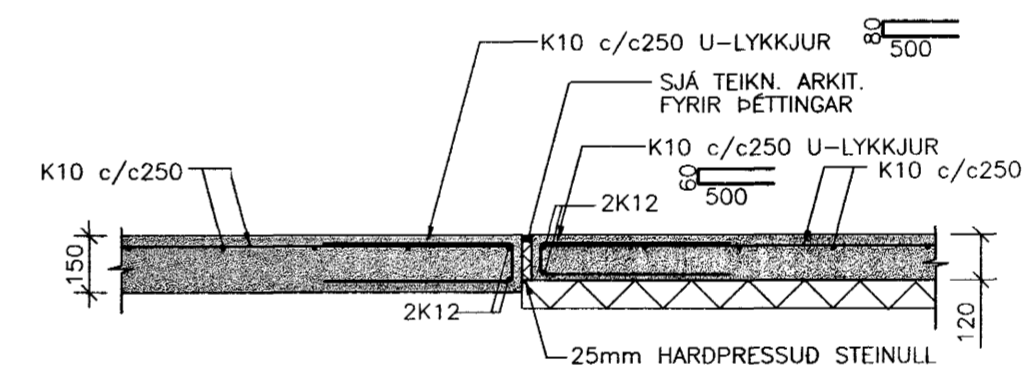
8 SNID 1:20



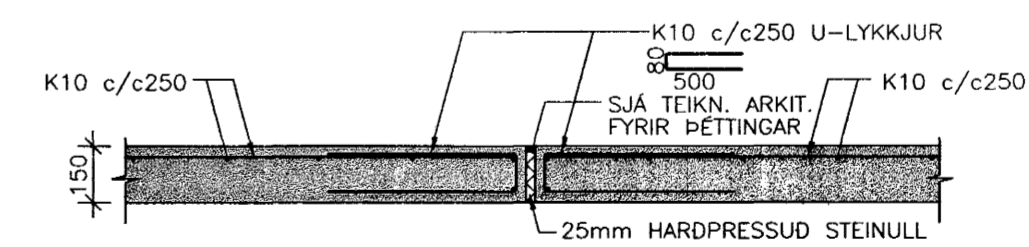
9 SNID 1:20



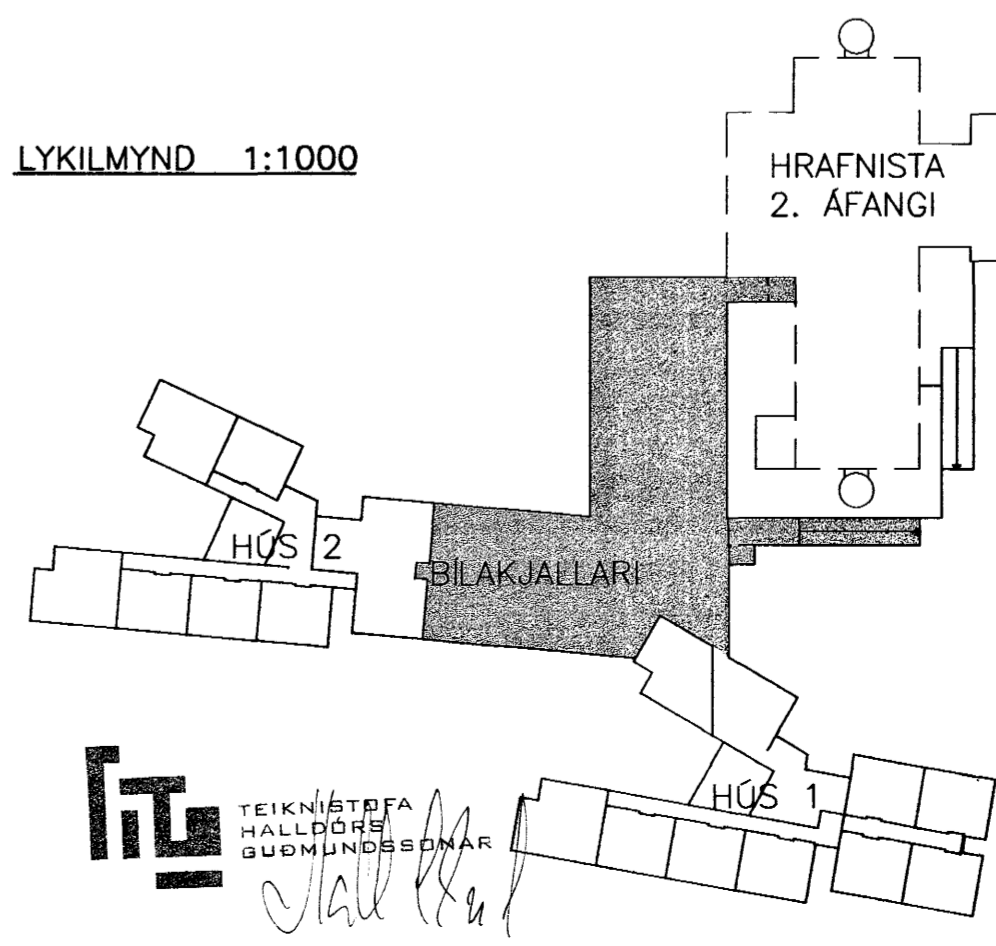
10 SNID 1:20



11 SNID 1:20



LYKILMYND 1:1000



TILVISANIR:

ALMENNAR SKYRINGAR . . . . . SJÁ BL.NR. 3.5/506  
 JARDVINNUTEKNINGAR . . . . . SJÁ BL.NR. 1.100-1.105

BR. DAGS. BREYTING . . . . . REIKN. TEIKN.

HRAFNISTA HFJ - FJÖLBÝLISHÚS VID GARDAVEG

BURDARVIRKI . . . . . HANNAÐ/TEIKN. HE/VK  
 UNDIRSTÖÐUR . . . . . ATH. Sj. Sj.  
 SNID . . . . . SAMBYKKI *Jónas*  
 BÍLAKJALLARI . . . . . KT. 12067-4434

KVARDI 1:20 . . . . . REYKJAVÍK 19.09.2001

VERKNR. TEIKN. NR. BR. . . . . 00370 3.3.303



BORGARTÚNI 20, 105 REYKJAVÍK, SÍMI 585-9000, SÍMBREF 585-9010, NETFANG vso@vso.is

Sampykkt þann 22. OKT. 2001  
 Byggingufulltrúinn í Hafnarvíði  
 Gurbjartur Halldórsson