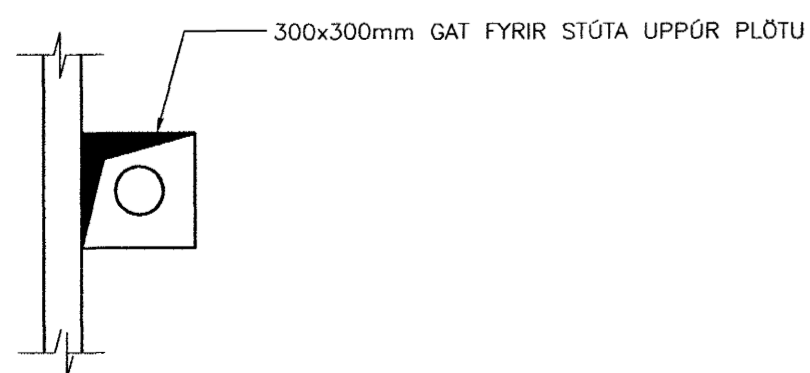


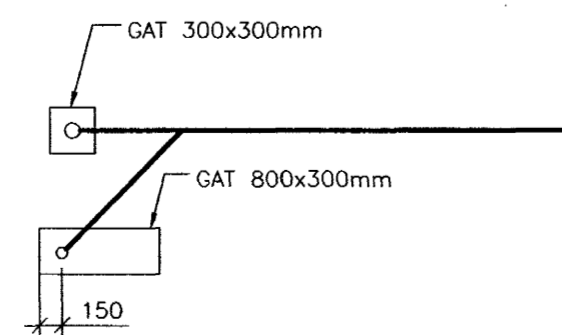
REGNVATNSLÖGN LÖGD Í GJÖTU

SM3 4.00/4.001

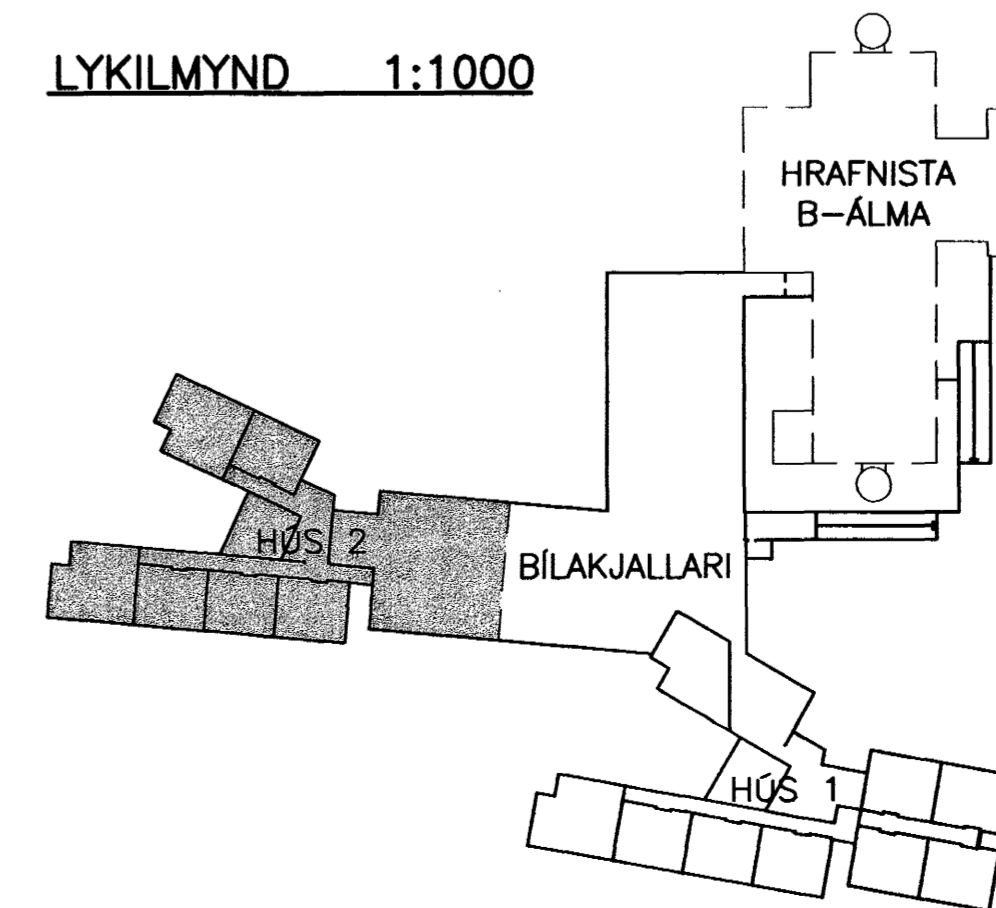
SM2 GÖT Í PLÖTU 1:20 4.00/4.001



SM3 GÖT Í SNYRTINGUM 1:50 4.00/4.001



LYKILMYND 1:1000



Sambýkkt þann 22. OKT. 2000
Byggingufulltrúinn / Hlutf. / F.h. Sigurbjartur Hallgrímsson

BR. DAGS. BREYTING REIKN. TEIKN.

HRAFNISTA HFJ. – FJÖLBÝLISHÚS VID GARDAVEG

LAGNIR Í GRUNNI
GRUNNMYND
SÉRMYNDIR OG SNID
HÚS 2

HANNAÐ/TEIKN. ÓAC/PH
ATH. *VEA*
SAMÞYKKT *Júlíus B*
KT. 13067-4439

KVARDI 1:100, 50, 20

REYKJAVIK 10.10.2001

VERKNR. 00370 TEIKN. NR. BR. 2.4.001



BORGARTÓNI 20, 105 REYKJAVÍK, SÍMI 585-9000, SÍMBREF 585-9010, NETfang vso@vso.is