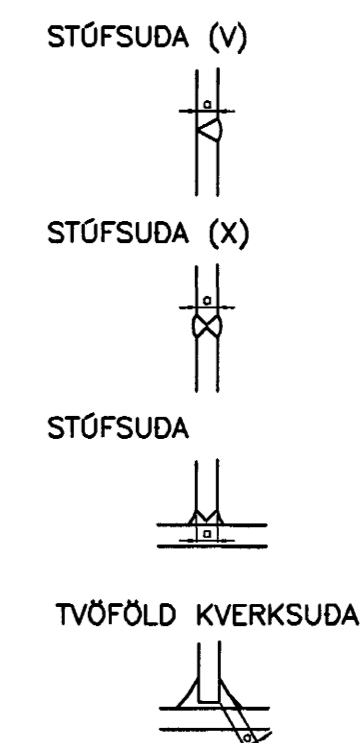
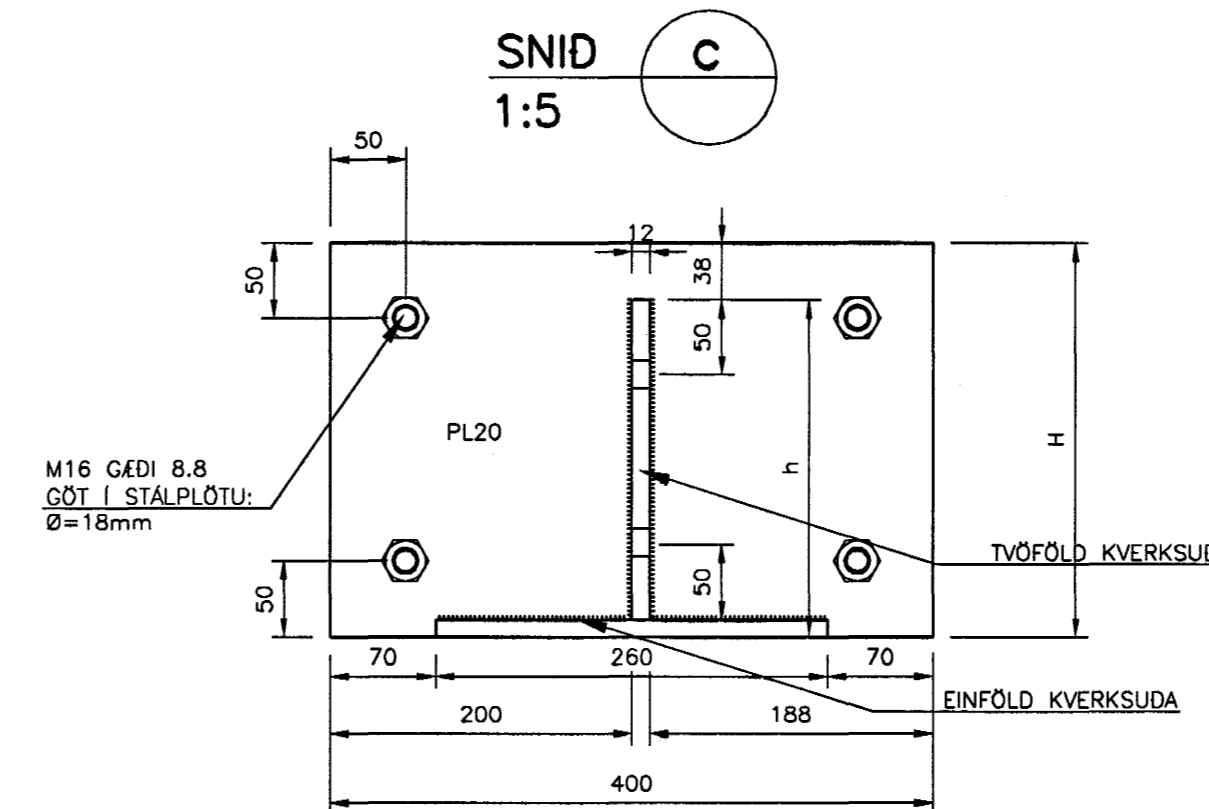
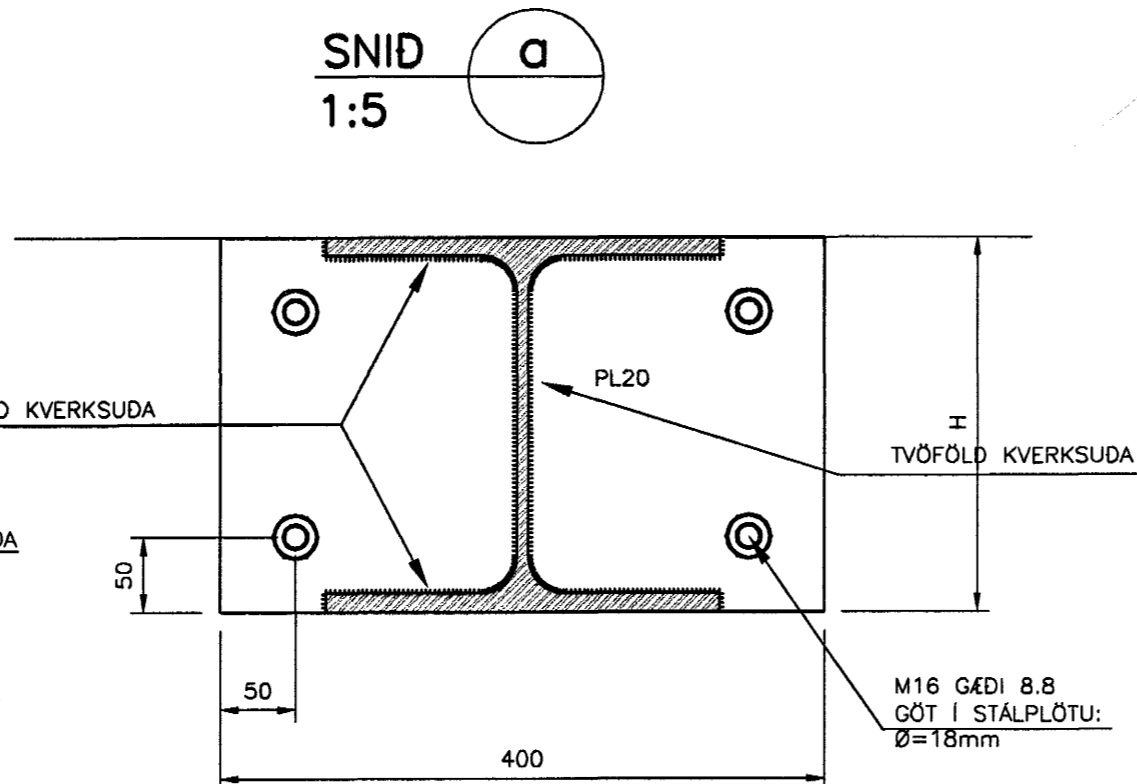
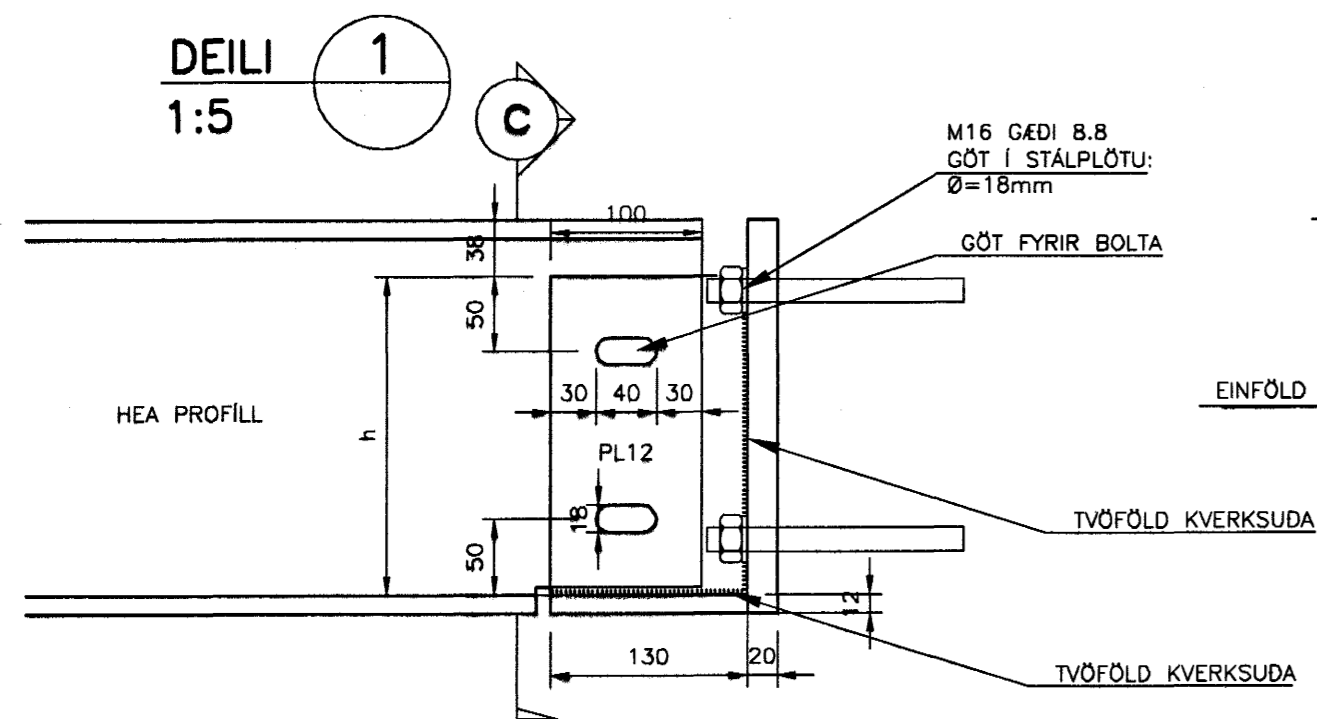
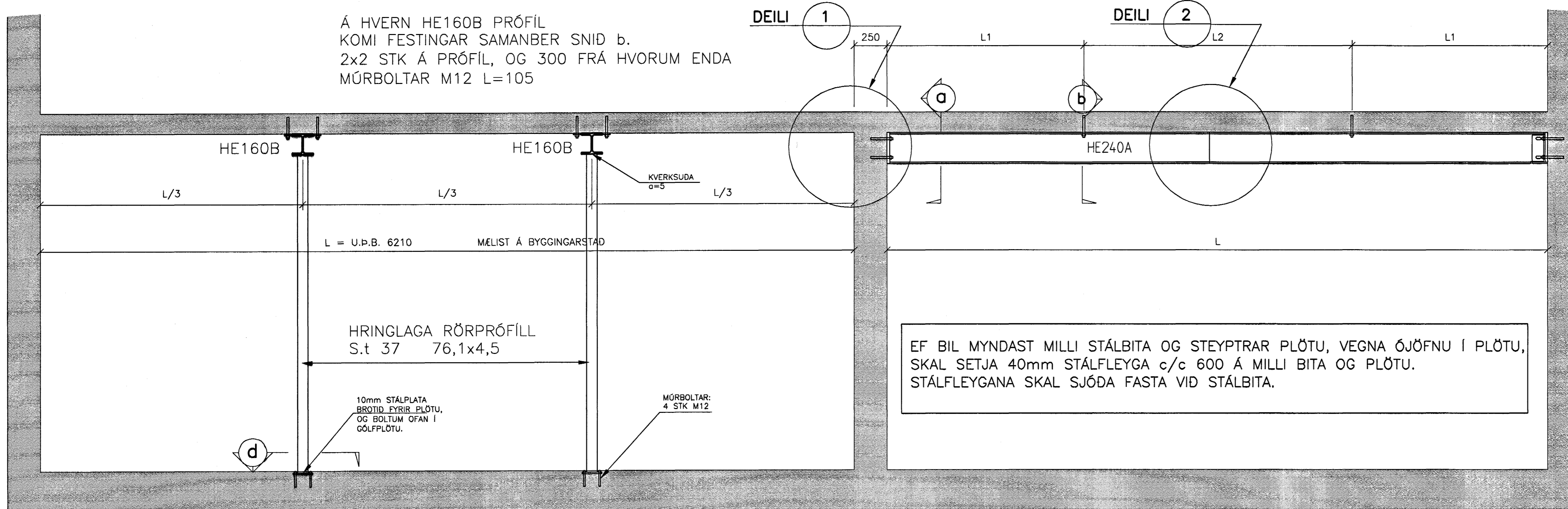
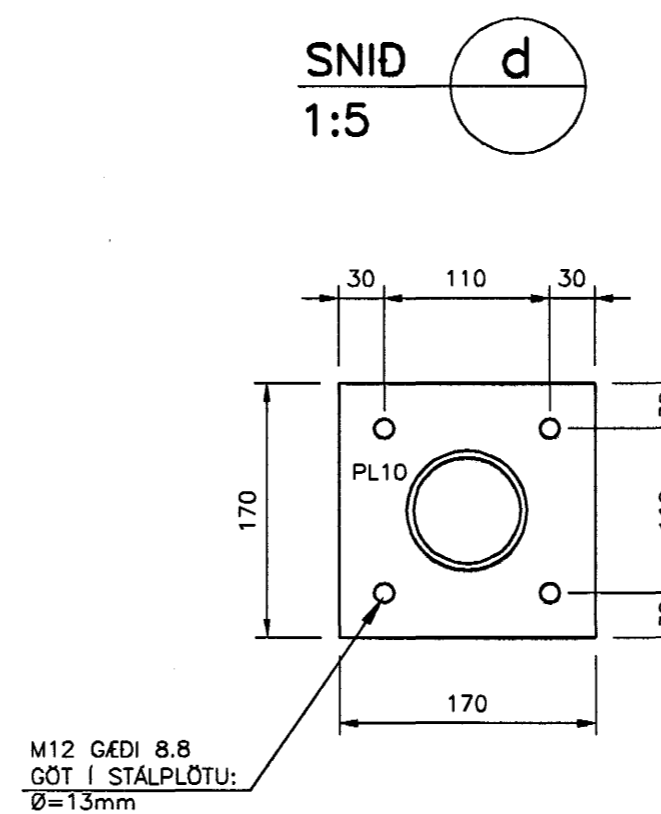
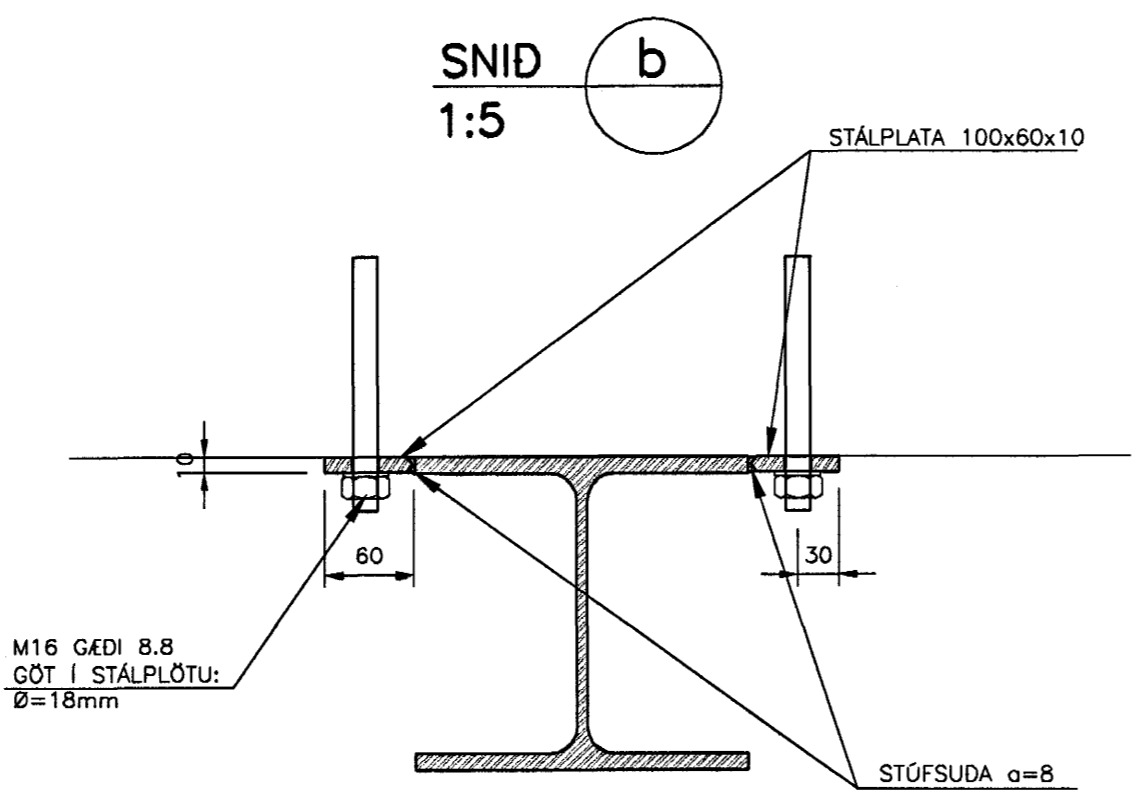
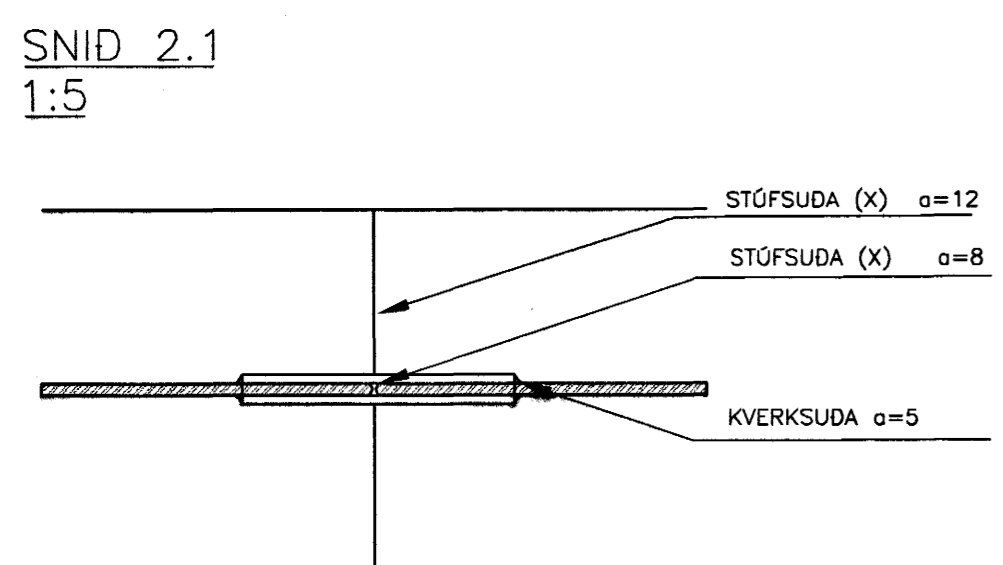
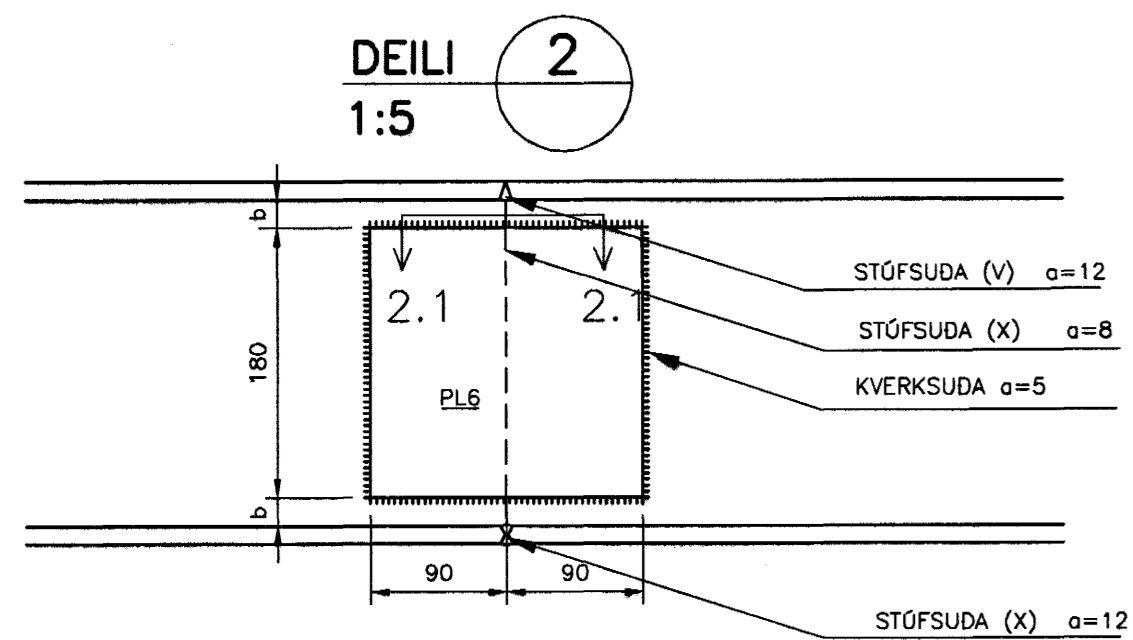


SNID 1:20 A 801

Á HVERN HE160B PRÓFÍL
KOMI FESTINGAR SAMANBER SNID b.
2x2 STK Á PRÓFÍL, OG 300 FRÁ HVORUM ENDA
MÚRBOLTAR M12 L=105



SAMSETNING Á BITUM



SKÝRINGAR

MÁLSETNING:
-ÖLL MÁL Í mm
-ÖLL LENGDMÁL MÆLIST Á BYGGINGARSTAD.

STÁL:
-SÉ ANNAD EKKI TEKID FRAMM Á TEIKNINGU ERU
-STÁLGÆDI: S235

SUDUR:
-KLASSI II

BOLTAR:
-GÆDI MINNST 8.8
BOLTAGÖT;
-BOLTAR M16: GÖT 18mm

MÚRBOLTAR:
-BOLTAR AF STYRKLEIKA MINNST 8.8
-ÖLL BORGÖTFYRIR MÚRBOLTA RYKHREYSISST
-MED T.D LOFTI SEM BLÁSÍÐ ER Í GÖTINN.

YFIRBORDSMEDHÖNDLUN:
-EKKI ÞÖRF Á SERSTAKRI TÆRINGARVÖRN

TILVÍSANIR:

ALMENNAR SKÝRINGAR SJÁ BL. NR. 99794-B00 3 0. nóv. 2001

Samþykkt þann
06 FEB. 2002
Byggingafulltrúinn í Hafnarhöf
F.h. Sigurbjartur Halldórsson

Samþ. Páll Tor Björnsson kt. 100495-359 **VINNUTEIKNING**

BÓKASAFN HAFNARFJARÐAR, STRANDGÖTU 1	
BURÐARVIRKI-BREYTINGAR STÁLBITAR TIL STYRKINGAR GÖLFPLÖTUM GRUNNMYND OG SNID	B 06.11.01-TEXTI, UM STÁLFL. Á MILLI PLÖTU OG STÁL-B.HJ
V S B VERKFRÆÐISTOFA	Breyting: A 14.06.01-HE160B FYRIR HE240A OG SAMSETN.-HJ
Samþ.: Björn Guðarsson	Kl: 180550-4889
Mkv: Breyðagur	Telnað: HOJ
Yfirlið:	Hannað: BGMHJ
Daga:	Nr: 99794-B12-B

BEIARHVALIN 20 • 220 HAFNARFJARÐUR
Sími 555-8600 • FAX 555-8610
Netfang: vab@vab.is, kt:710795-2889