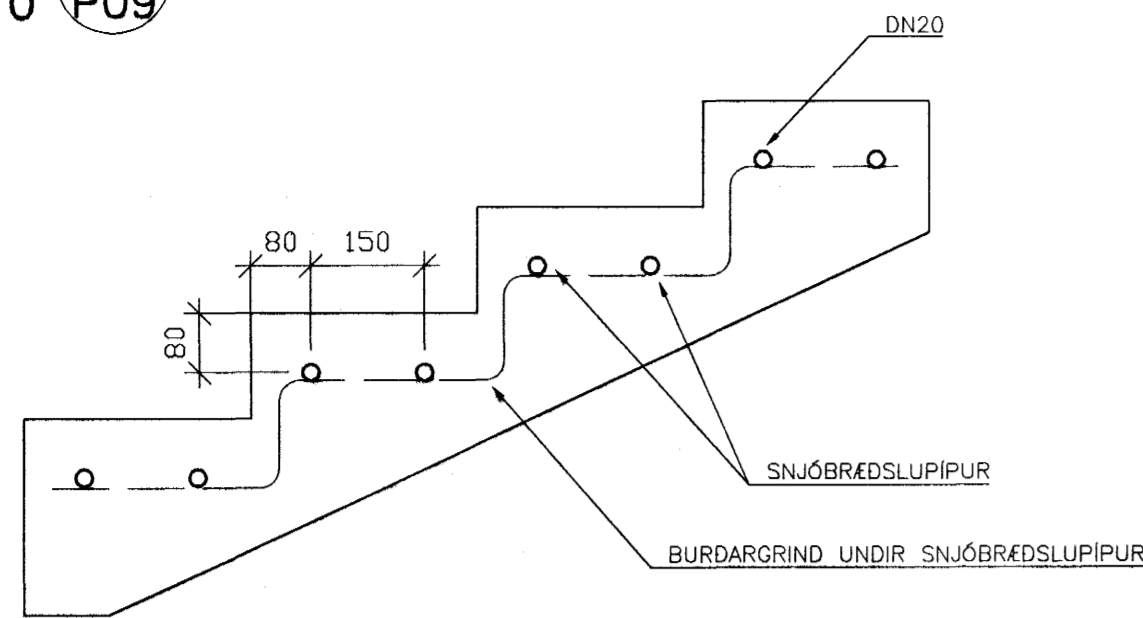
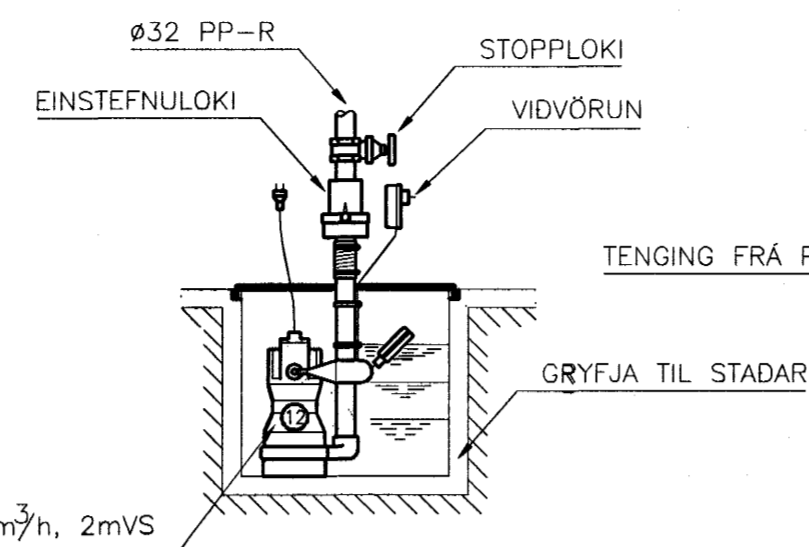


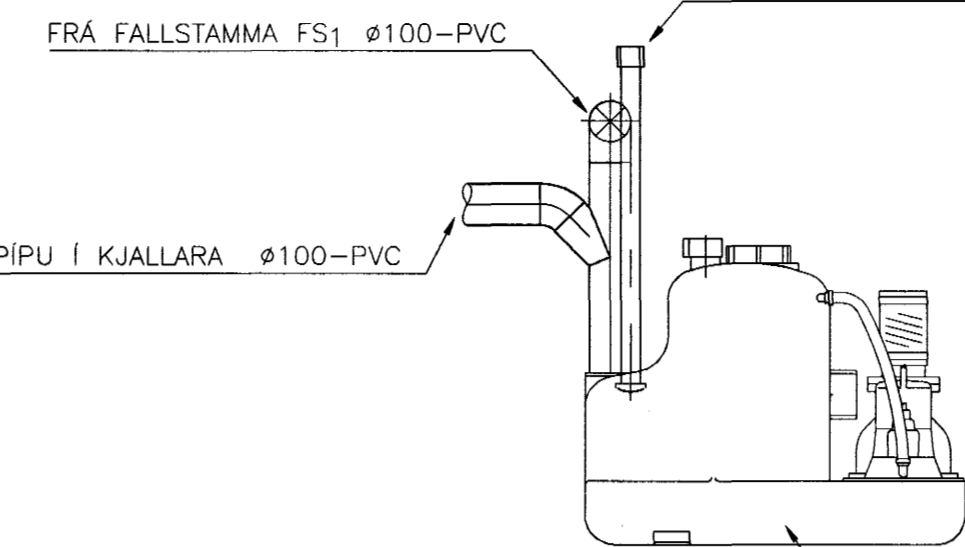
SNID I TRÖPPUM A
1:10 P09



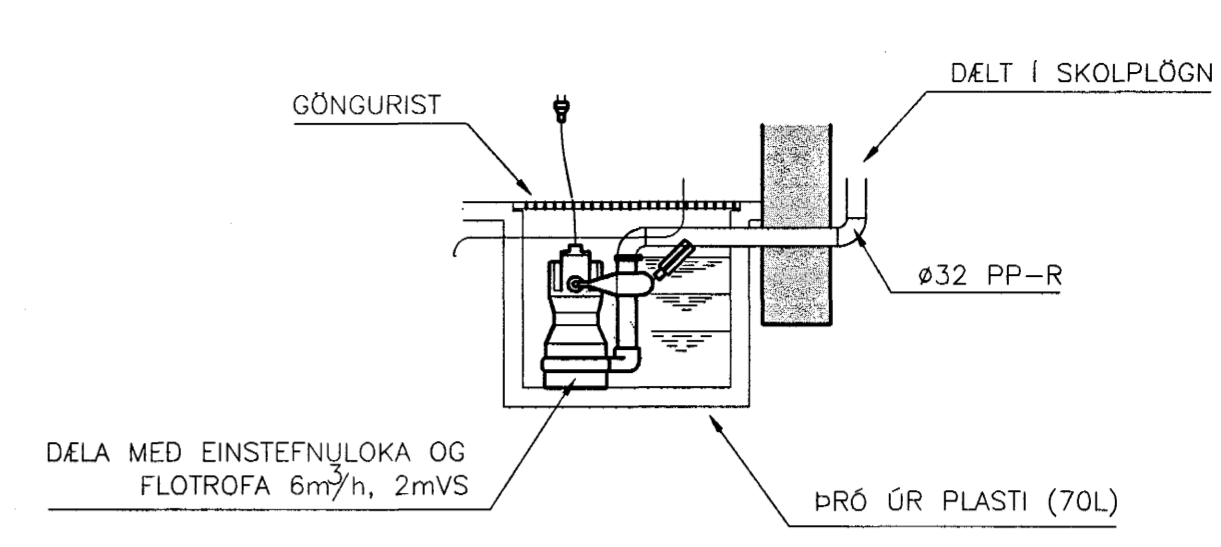
SNID B
1:20 P09



SNID C
1:20 P09

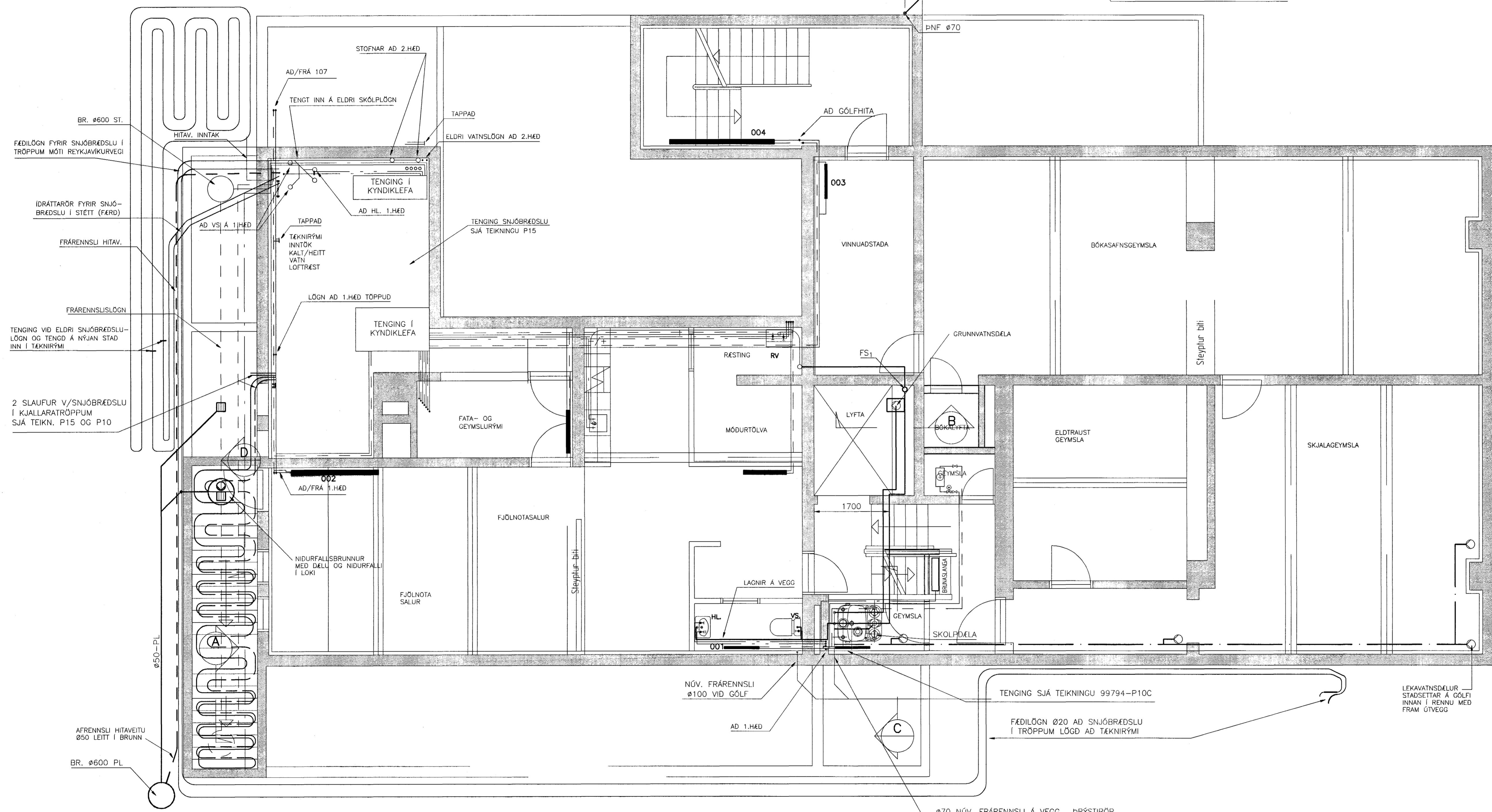


SNID D
1:20 P09

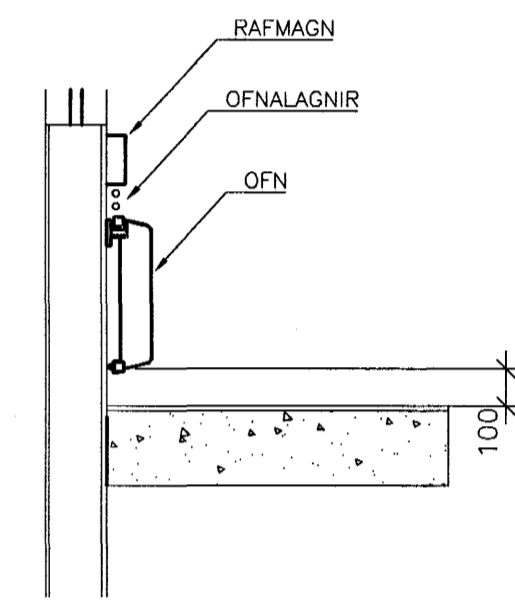


DÆLA MED FLOTROFA 6m³/h, 2mVS

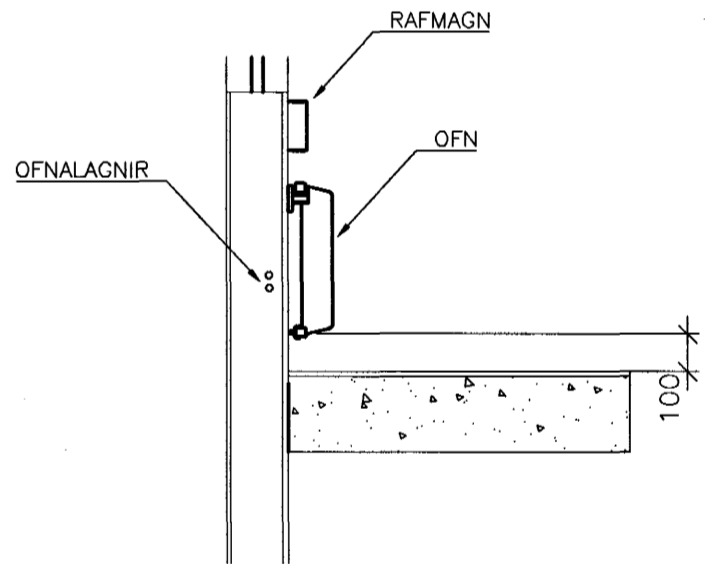
SKOLPDÆLA (TVÆR DÆLUR) MED FORDAKÚT OG 100L TANK, 45m³/h, 2mVS.



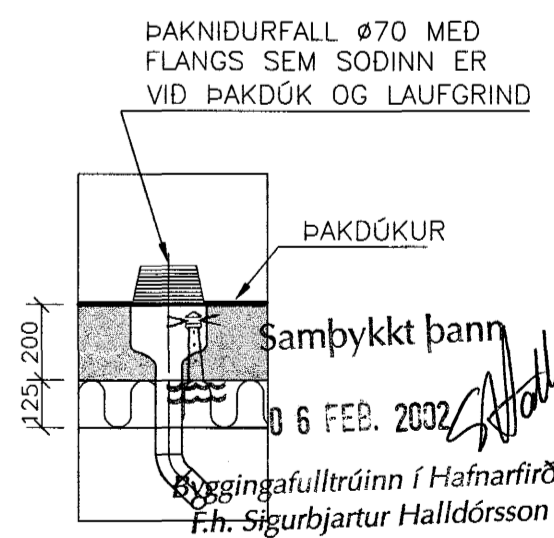
SNID A
1:20 P12



SNID A
1:20 P11



SNID B
1:20 P12



10. jan. 2002

VINNUTEIKNING

Samþykkt þann 6 FEB. 2002
Byggingafulltrúinn í Hafnarfirði
F.h. Sigurbjartur Halldórsson

SKÝRINGAR

ÖMERT KREINLETISTÆKI OG ÖFNAR ERU TIL STADAR
LAGNIR SEM ERU TEIKNADAR MED FINNI LÍNUR
ERU TIL STADAR

- — — — — BAKRÁS
- — — — — FRAMRÁS
- — — — — HEITAVATN
- — — — — KALDAVATN
- — — — — FRÆRENNSLI

BÓKASAFN HAFNARFJARÐAR, STRANDGÖTU 1

FRÆRENNSLI-, HITA- OG NEYSLUV.LAGNIR
LAGNIR Í GRUNNI SNJÓBRÆÐSLS Í LÖÐ
GRUNNMYND KJALLARA

C: 07.11.01. REYNARTEIKNING / 20.12.01. SNJÓBRÆÐSLS
B: 14.08.01. FÆRSLA Á FRÆRENNSLI UNDIR TRÖPPUM AD
SKOLPDÆLU

Breyting: A 20.07.2001 LÖGNUM BREYTT O.F.L.

Samþ.: Björn Guðafsson Kl.: 180550-4889
Hanna: SÁS

Mkv: 1:50 / 1:20 Teiknað: EJ Yfirfarð:
Dags: 01.01.01 Nr: 99794-P09D

