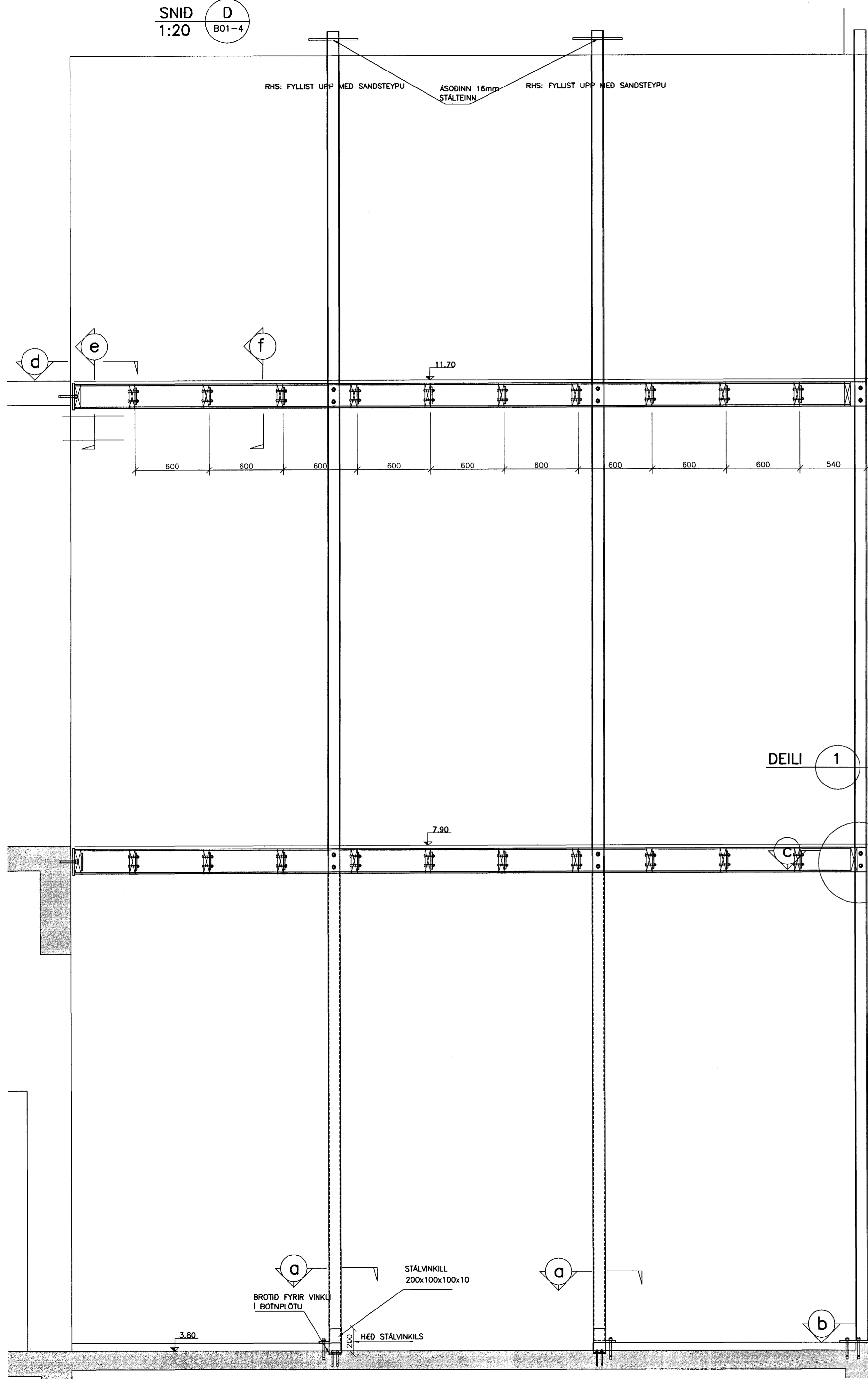
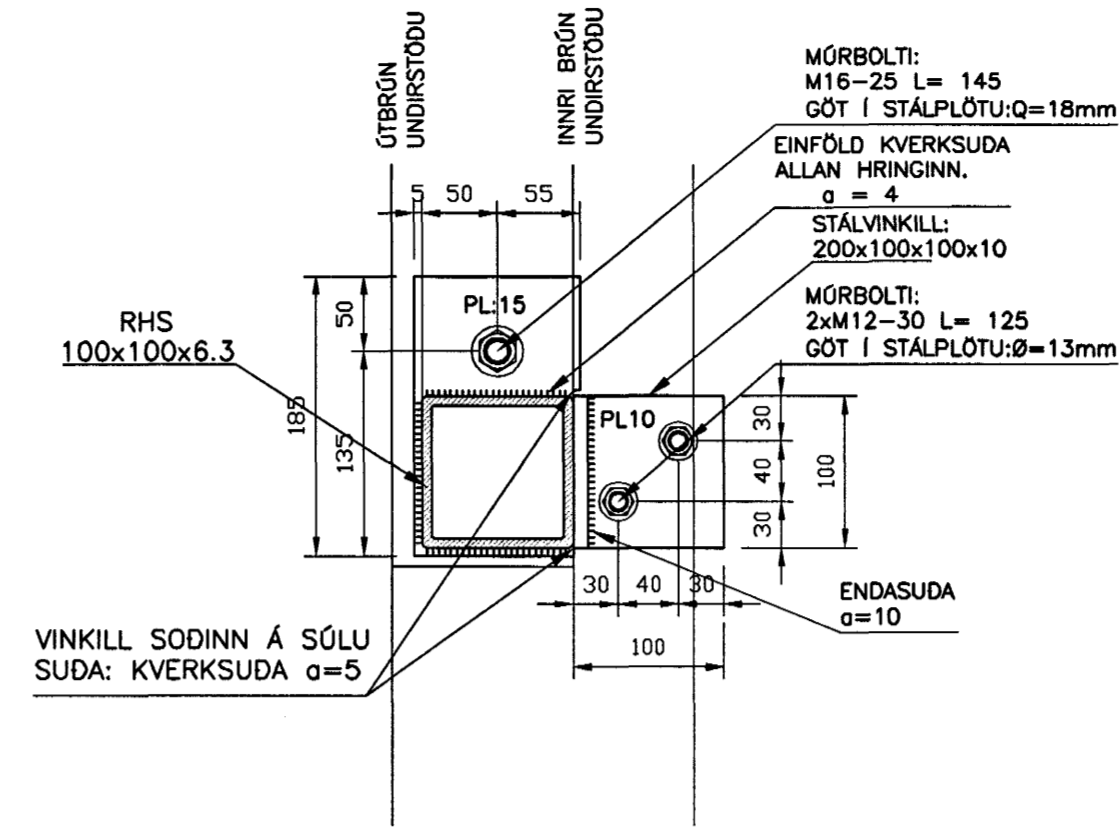


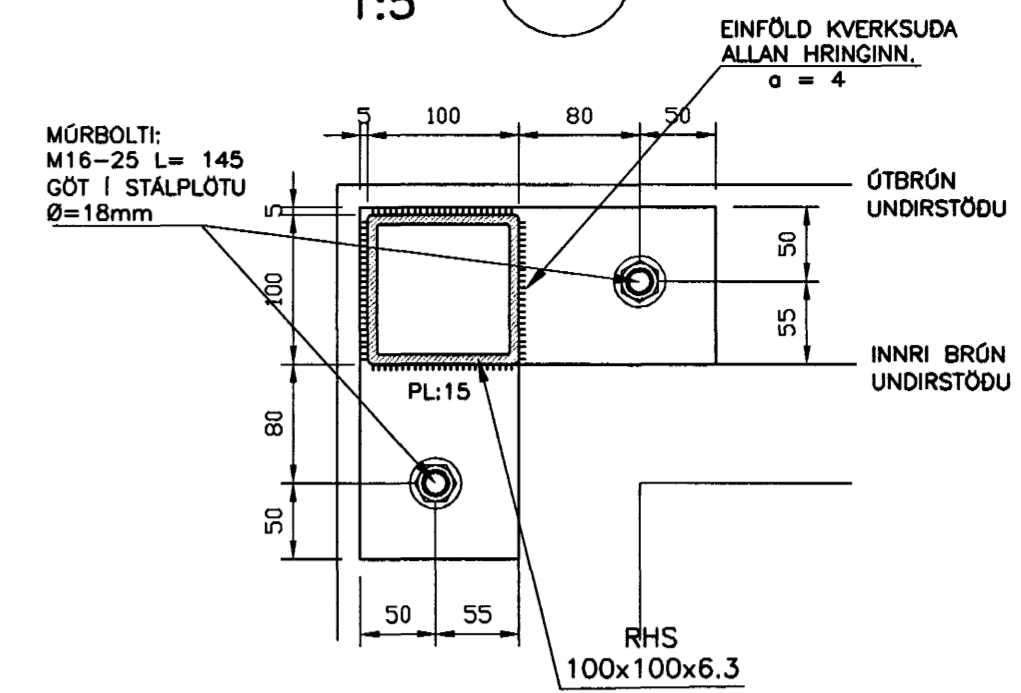
SNID 1:20 **D**
B01-4



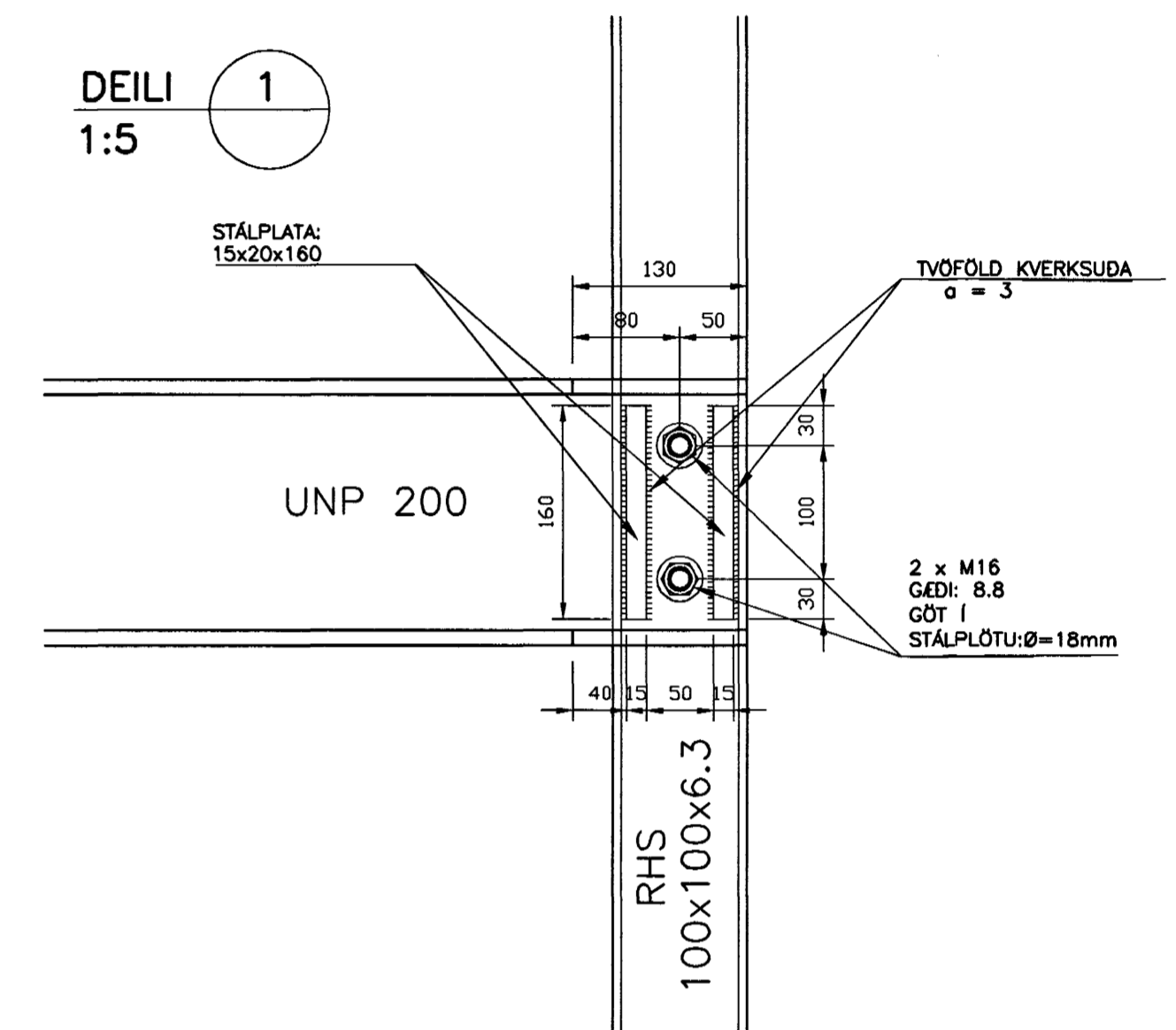
SNID 1:5 **a**



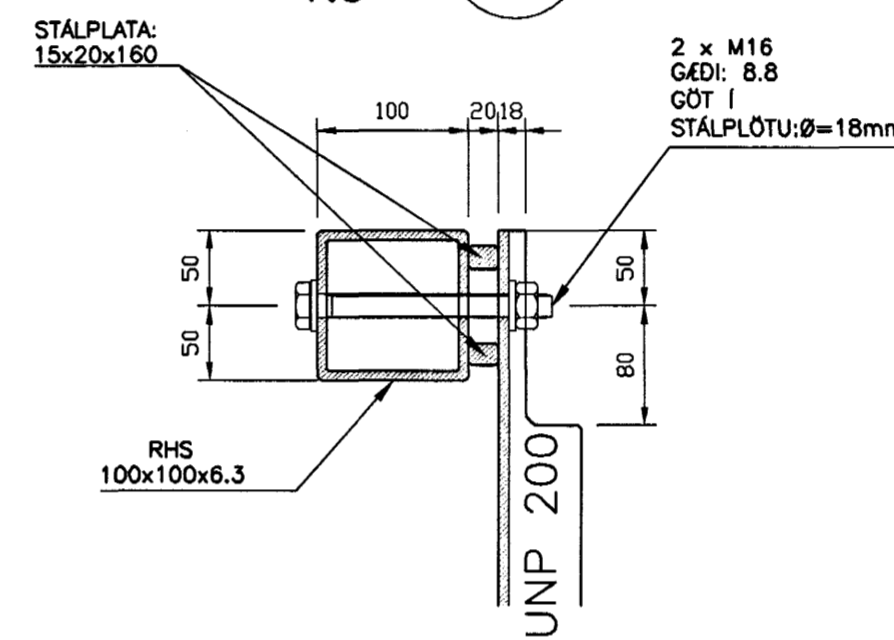
SNID 1:5 **b**



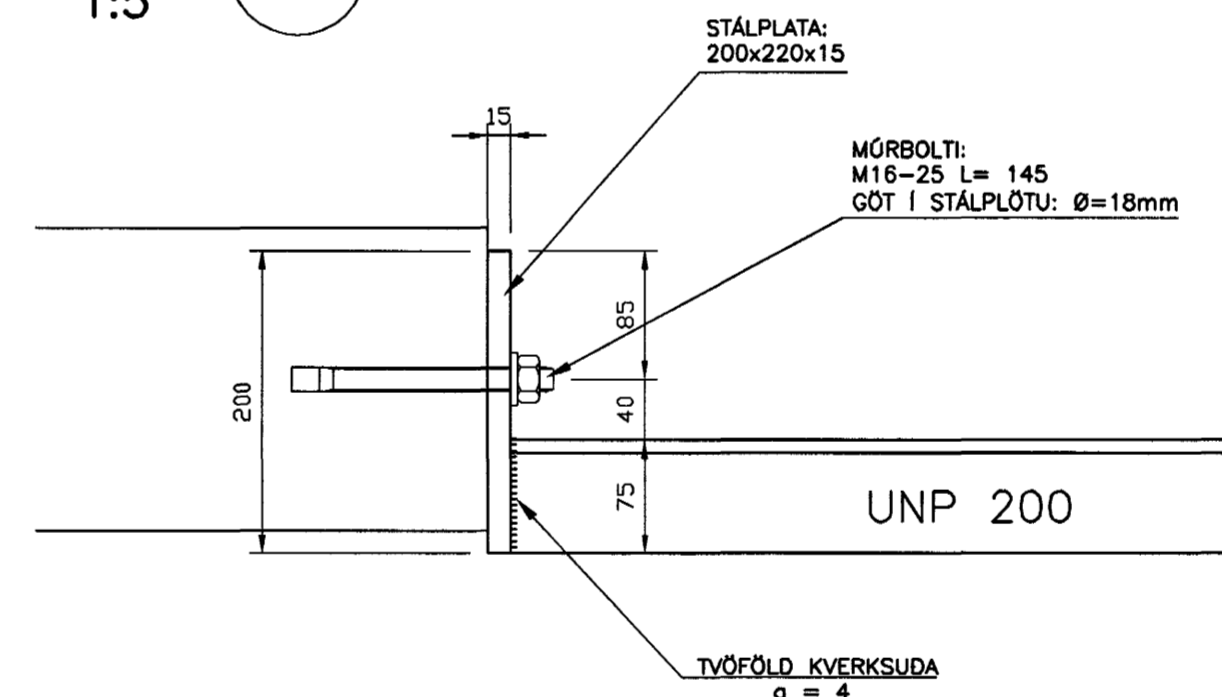
DEILI 1:5 **1**



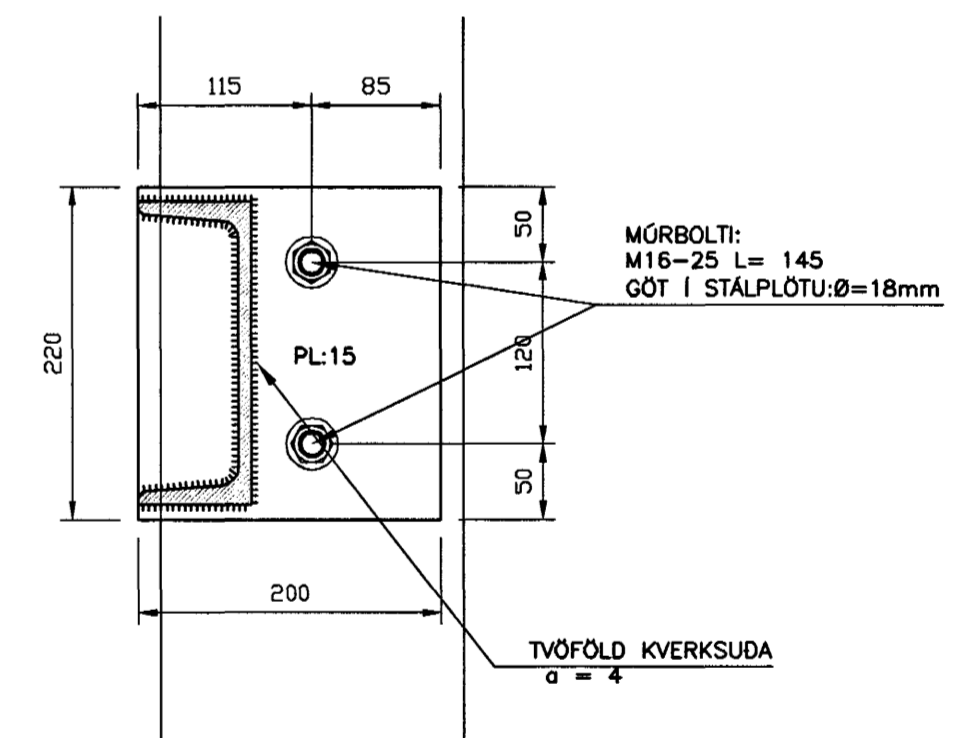
SNID 1:5 **c**



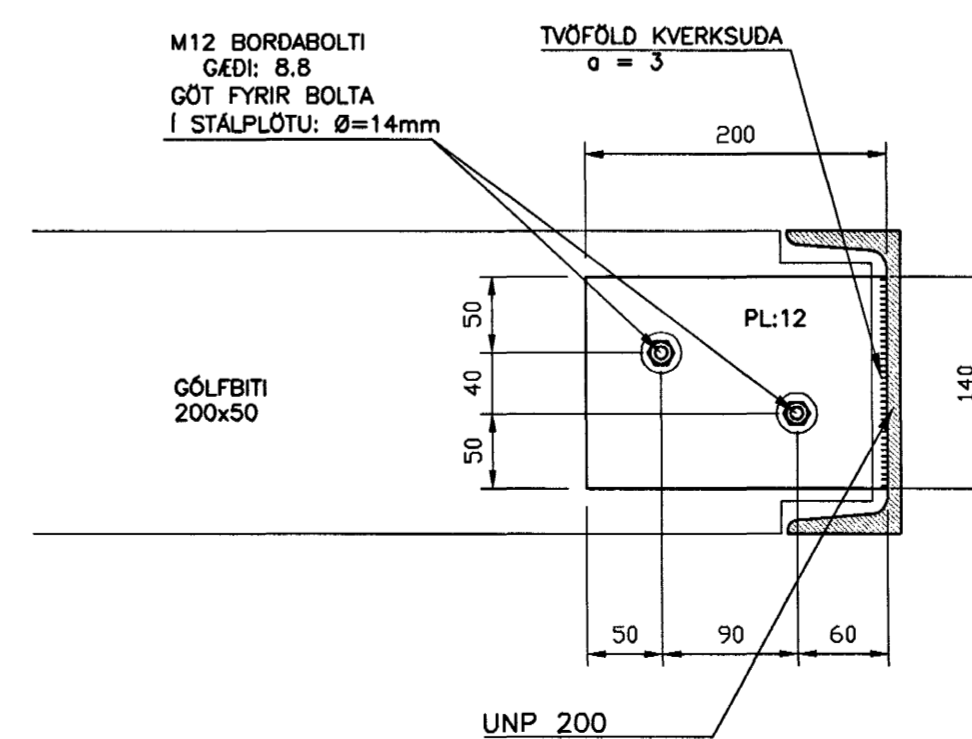
SNID 1:5 **d**



SNID 1:5 **e**



SNID 1:5 **f**



TILVÍSANIR:

ALMENNAR SKÝRINGAR SJÁ BL. NR. 99794-B00
TÆRINGARVÖRN Á STÁL OG SUDUR: TÆRINGARVÖRN 1

Sambýkt bann
19. OKT. 2001
Byggingafræðingur Halldórsson
Eh. Sigurbjörn
VINNUTEIKNING

Samþ. Halldórsson

BÓKASAFN HAFNARFJARÐAR, STRANDGÖTU 1

BURÐARVIRKI-BREYTINGAR
STÁLVIKRI Í GLERBYGGINGU
SNID OG DEILIMYNDIR

| | | |
|--|--|--|
| VSB VERKFRÆÐISTOFA | Brýgging: A - 20.09.01- SNID a | - HOJ |
| BEIJAHRALNI 20-220 HAFNARFJÓRÐUR Sími 695-8800 • FAX 695-9610 Netfang: vab@vab.is, kt710799-2899 | Samþ.: Björn Ólafsson Mkr: 1:20 OG 1:5 Dag: 10.01.2001 | Kl: 180550-4889 Hinn: BG/HOJ Yfirf: Nr: 99794-B10-A |