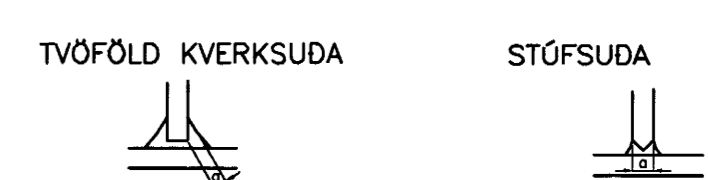
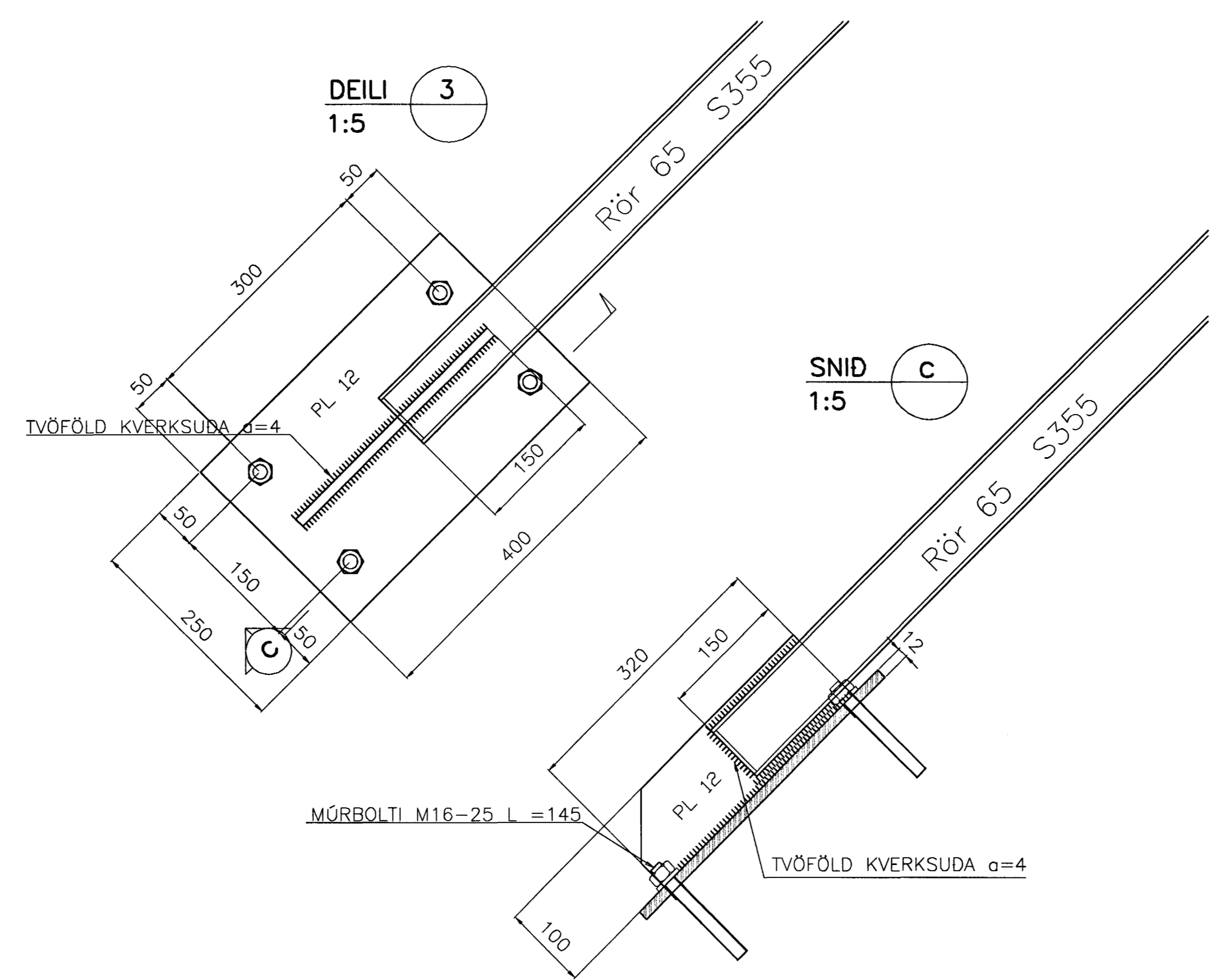
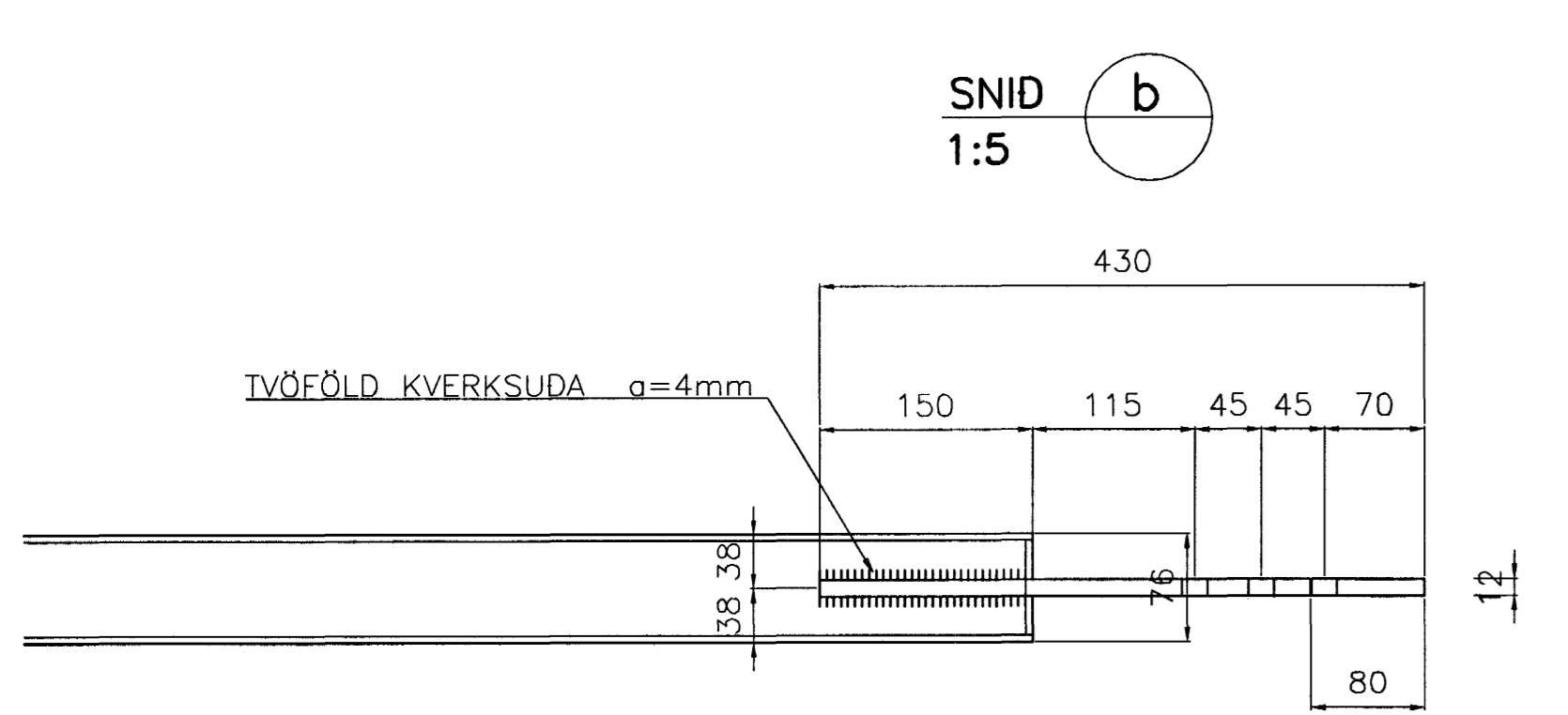
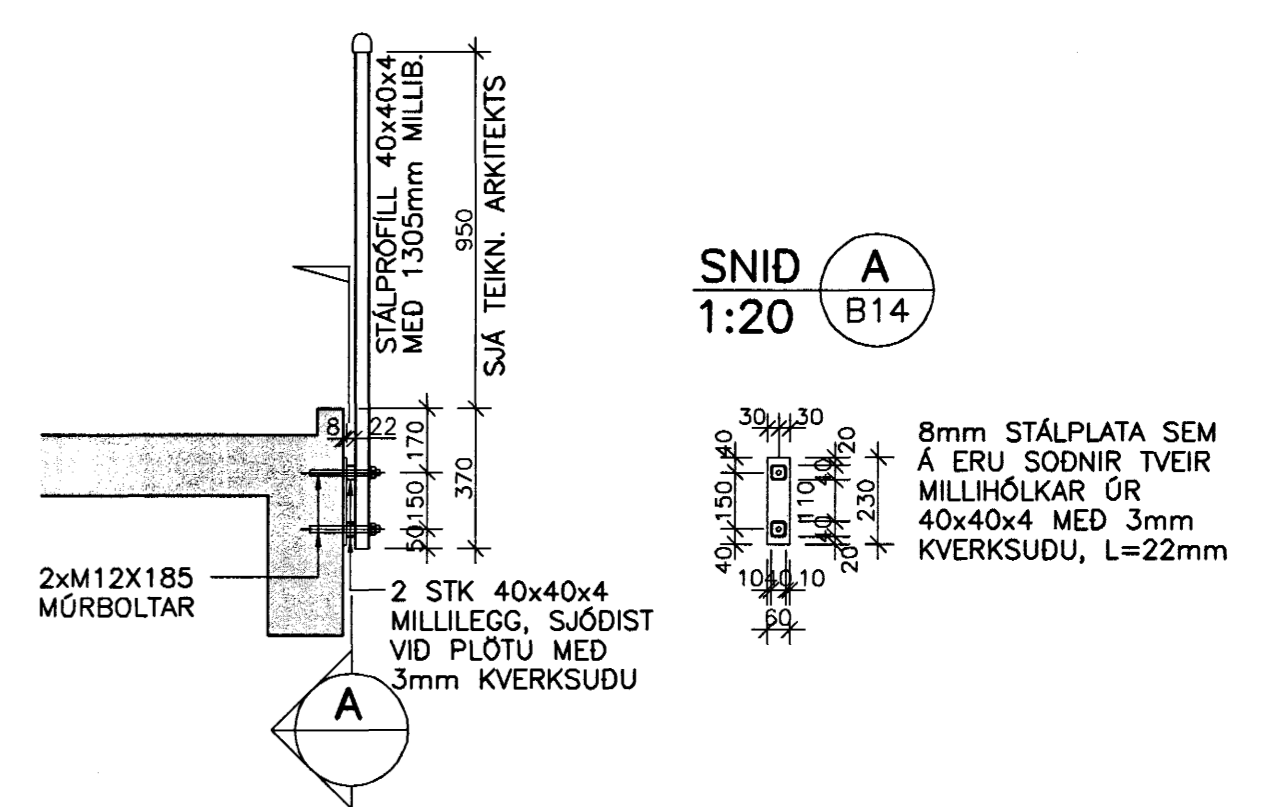


HANDRID Á ÞAKSVÖLUM VÍÐ AUSTURGÖTU 1:20



SKÝRINGAR
MÁLSETNING:
-ÖLL MÁL Í mm
-ÖLL LENGDMÁL MÆLIST Á BYGGINGARSTAD.

STÁL:
-SE ANNAD EKKI TEKID FRAMM Á TEIKNINGU ERU
-STÁLGÆDI: S235

SUÐUR:
-KLASSI II

BOLTAR:
-GÆDI MINNST 8.8
BOLTAGÖT:
-BOLTAR M16: GÖT 18mm

MÖRBOLTAR:
-BOLTAR AF STYRKLEIKA MINNST 8.8
-ÖLL BORGÖTFYRIR MÖRBOLTA RYKHREYNSIST
-MED T.O LOFTI SEM BLÁSID ER Í GÖTINN.

FYRIBORDSMEDHÖNDLUN:
-TÆRINGARFLOKKUR 4

TILVÍSANIR:

ALMENNAR SKÝRINGAR SJA BL. NR. 99794-B00

BÓKASAFN HAFNARFJARÐAR, STRANDGÖTU 1	
BURÐARVIKI-BREYTINGAR STÁLSTÍFUR VESTURHLID, HANDRID SNID OG DEILIMYNDIR	<i>Björn Gústafsson</i>
VSB VERKFRÆÐISTOFA	Breyting: A:30.08.2001 - HANDRID Á ÞAKSVÁLIR BG
Samb.: Björn Gústafsson	Kl.: 180550-4889
Hannab: BG/HJ	
Miv: 1:50	Teiknað: HJÚ
Dags:	Yfirand: 99794-B14-B

Samþykkt þann
1. OKT. 2001
Byggingafræðingur í H. G. G.
Eh. Sigurbjartur Flakdósson
31. ág. 2001
VINNUTEIKNING