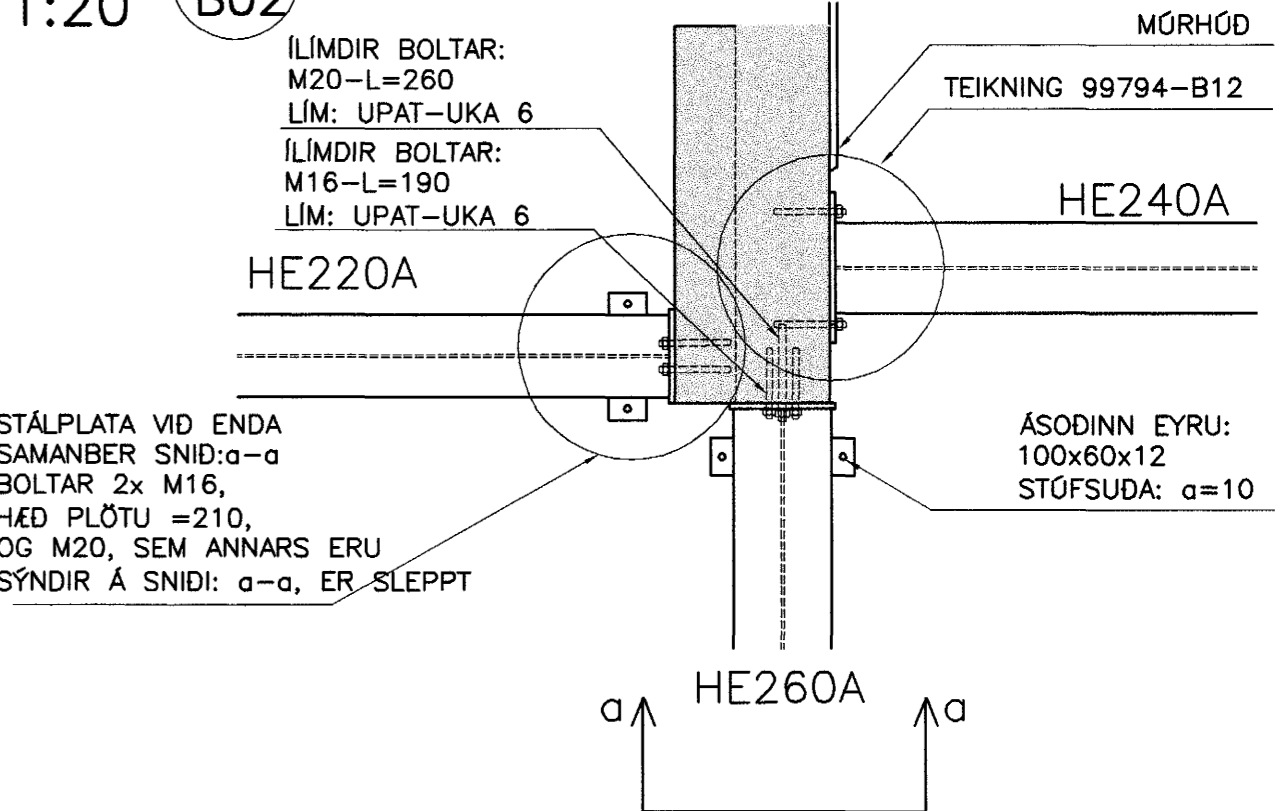


SNID S
1:20 B02

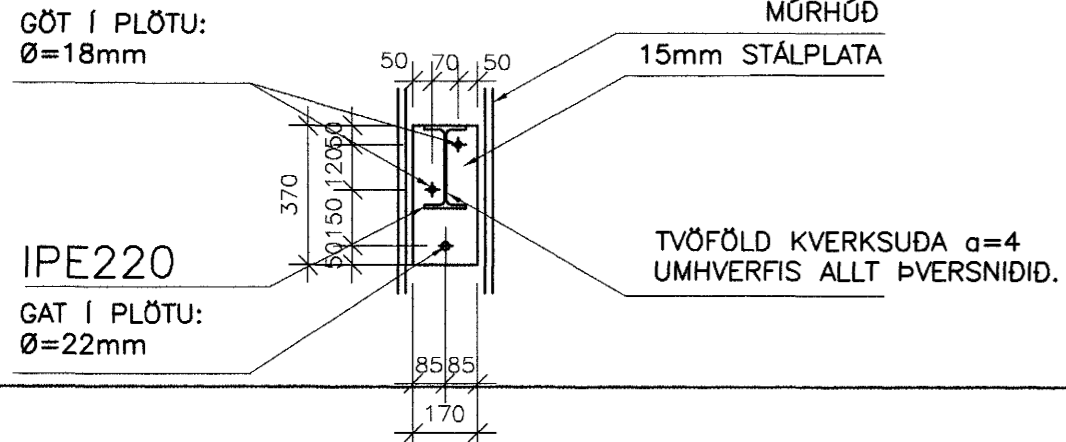
b
B16

b
B16

DEILI 1
1:20 B02

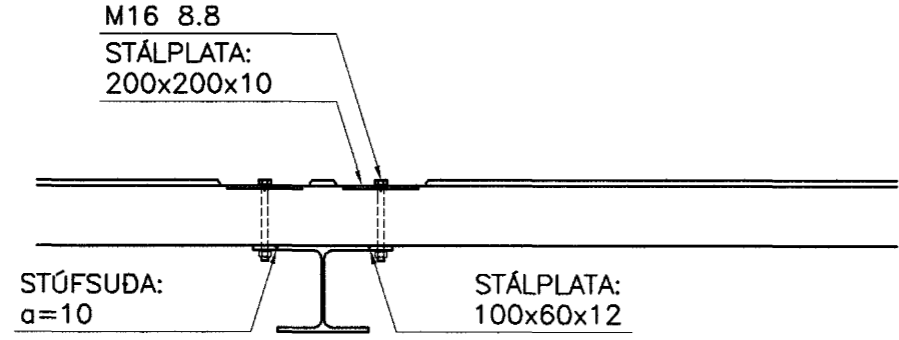


SÉRMYND 2
1:20

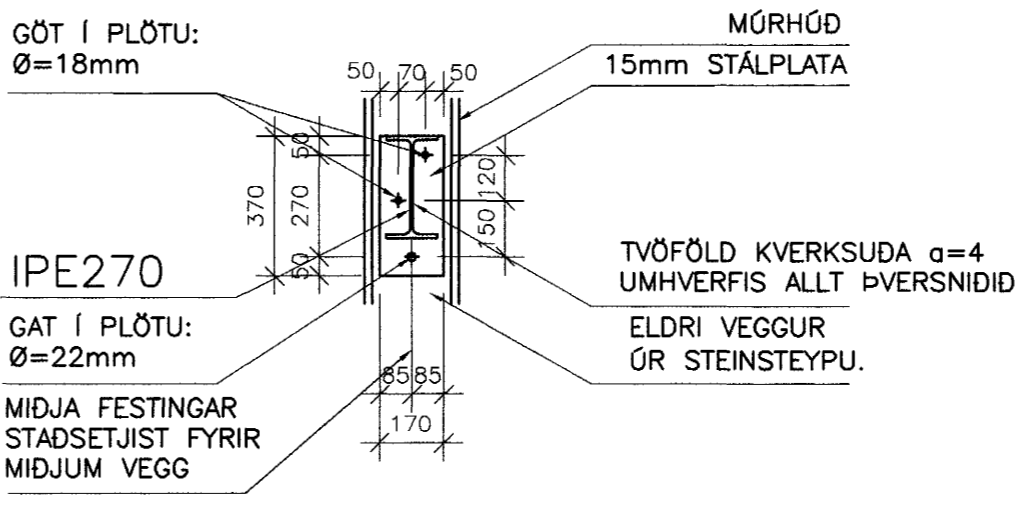


DEILI 2
1:20 B02

FRÁGANGUR VÍÐ ÁSODINN STÁLEYRU
1:20



SÉRMYND 1
1:20

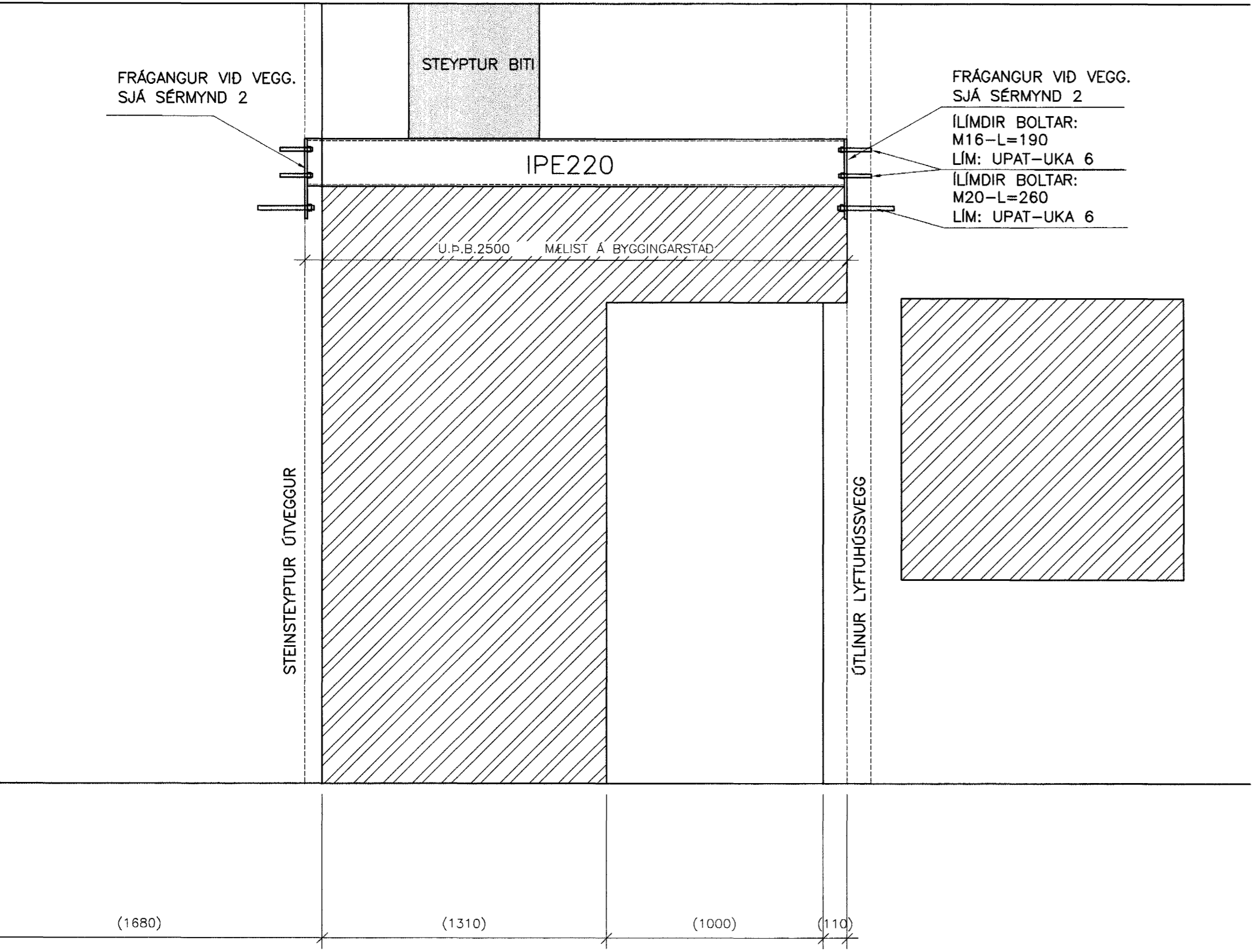


SNID R
1:20 B04

ÖLL MÖRHÖÐ OG LAUS STEYPA HREYNSIST AF VEGG, UNDIR BITAFESTINGUM.

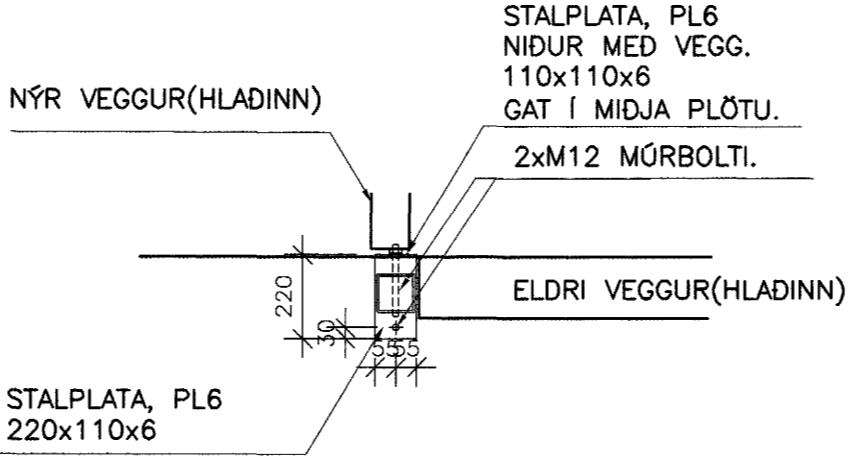
SNID b
1:20 B16

SJÁ SÉRMYND 1

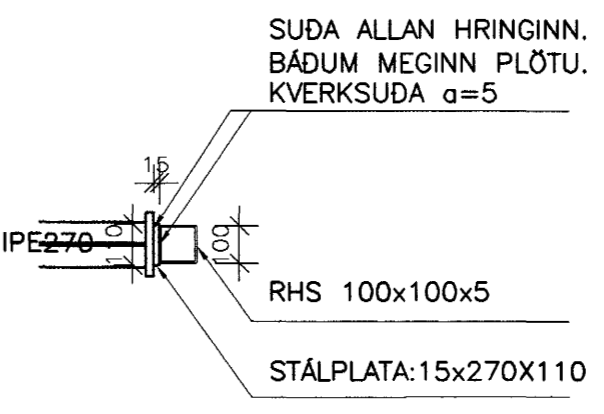


ÖLL MÁL INNAN SVIGA SAMRÆMIST SAMKVÆMT TEIKNINGU ARKITEKTS.

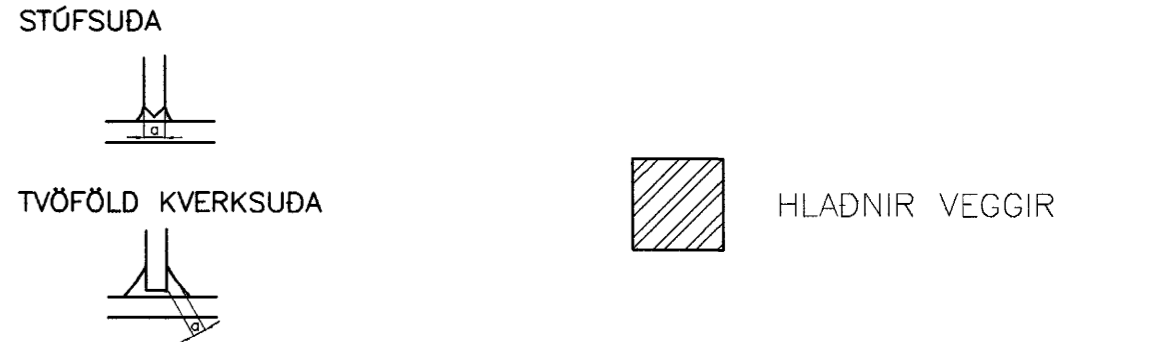
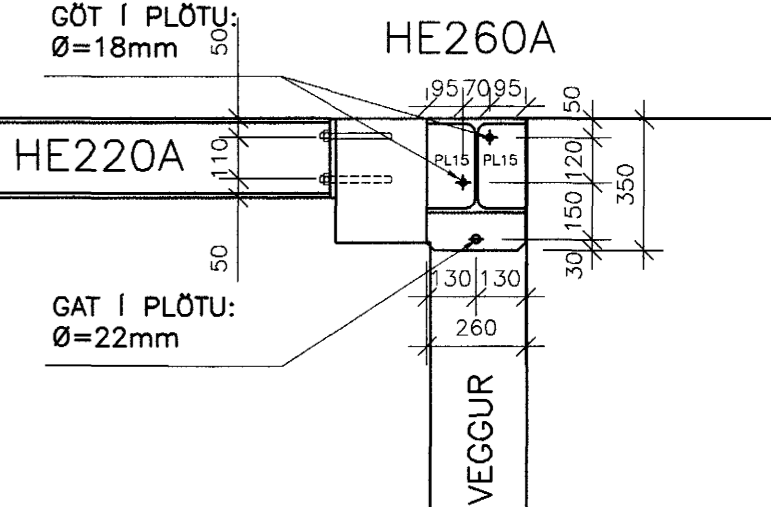
SNID b1
1:20



SNID b2
1:20



SNID: a-a



SKÝRINGAR
MÁLSETNING:
-ÖLL MÁL í mm
-ÖLL LENGDARMÁL MELIST Á BYGGINGARSTAD.
STÁL:
-SÉ ANNAD EKKI TEKID FRAMM Á TEIKNINGU ERU
-STÁLGEÐI.: S235
SUDUR:
-KLASSI II
BOLTAR:
-GÆÐI MINNST 8.8
BOLTAGÖT:
-BOLTAR M16: GÖT 18mm
-BOLTAR M20: GÖT 22mm

BOLTAR Í STEYPU:
-BOLTAR AF STYRKLEIKA MINNST 8.8
-ÖLL BORGÖT FYRIR BOLTA RYKHREYNSIST
-MED T.D LOFTI SEM BLÁSÍD ER Í GÖTINN.
YFIRBORDSMEDHÖNDLUN:
-EKKI ÞÖRF Á SÉRSTAKRI MEDHÖNDLUN

TILVÍSANIR:
ALMENNAR SKÝRINGAR SJÁ BL. NR. 99794-B00
BOKASAFN HAFNARFJARDAR, STRANDGÖTU 1
BURDARVIRKI
STÁLBITAR
HLIDARMYND, SNID OG DEILI
VSB VERKFRÆÐISTOFA
BÚJARHRAUN 20-220 HAFNARFJÖRÐUR
Sími 555-8600 • FAX 555-8610
Netfang: vsb@vsb.is, is:710796-2899
11. sept. 2001
VINNUTEIKNING
B -10.09.01-RHS STÁLSÖLU BETT UNDIR IPE270 BITA-HJ
A -27.08.01-NÝ SNID OG DEILMYNDR.-HJ
Breyting: Blóm Guðafsson Kl: 180550-4889
Stimp: Blóm Guðafsson Hanne: BG/HJ
Mjör: :20 Teltel: BG/HJ Yfirskil:
Daga: 22.05.2001 Nr: 99794-B16-B

Samþykkt þann
13. OKT. 2001
Byggingafræðingur/Hafnarfræðingur
F.h. Sigurbjartur Halldórsson