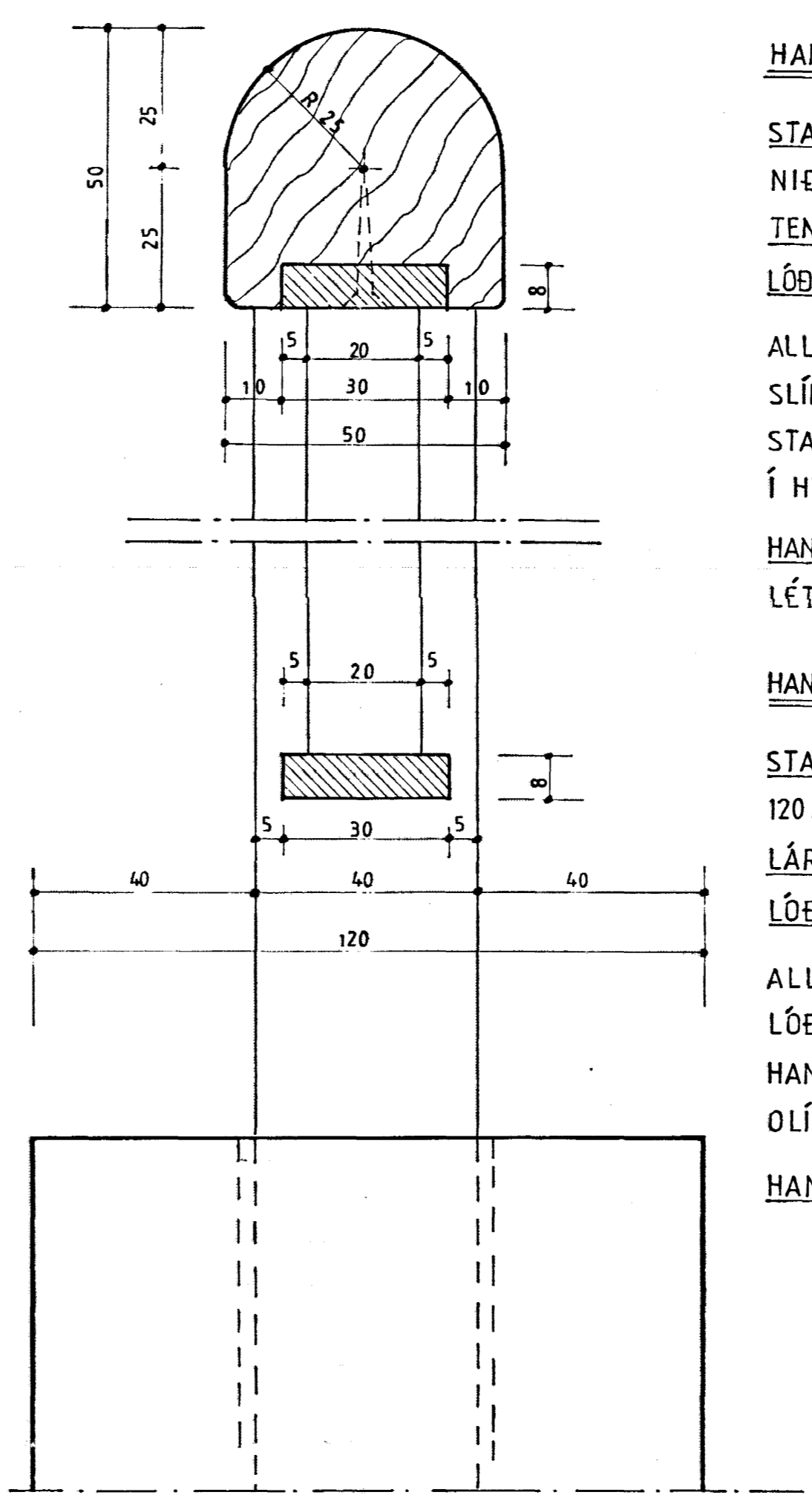


LÓÐRÉTTIR TEINAR JAFNDEILIST MILLI STAURA
PANNIG AÐ BIL MILLI TEINA VERÐI 100mm EÐA MINNA

HANDRÍÐSLISTI Í VEGG 1:1



HANDRÍÐSDEILI STEYPTA STIGA INNI 1:1

HANDRÍÐ STEYPTRA STIGA INNI:

STAURAR HANDRÍÐS VERÐI ÚR 40x40 FÍRKANTS PRÓFÍL STÁLI OG FESTIST MED MÚRLÍMI NIÐUR Í STEYPTA KJÁLKA. MIÐAÐ SKAL VIÐ AÐ STAURAR GANGI AMK. 150 mm. NIÐUR Í KJÁLKA. TENGITEINAR, SEM LIGGJA SAMSÍÐA KJÁLKA, VERÐI ÚR 8x30mm STÁLI OG SJÓÐIST VIÐ STAURA. LÓÐRÉTTIR TEINAR VERÐI ÚR 8x20mm STÁLI OG SJÓÐIST VIÐ EFRI OG NEÐRI TENGITEIN.

ALLAR SUÐUR OG MISFELLUR Í SAMSETNINGUM STAURA, TENGITEINA OG LÓÐRÉTTRA TEINA SLÍPIST NIÐUR PANNIG AÐ MISFELLULAUST VERÐI. STAURAR, TENGITEINAR OG LÓÐRÉTTIR TEINAR GRUNNIST OG LAKKIST ÞVÍ NÆST 2 UMFERÐIR Í HVÍTUM LIT. LÉTTSLÍPAÐ SKAL MILLI UMFERÐA.

HANDRÍÐSLISTI VERÐI ÚR BEYKI OG LAKKIST MEÐ GLÆRU, SLITSTERKU, HÁGÆÐA LAKKI 2 UMFERÐIR. LÉTTSLÍPAÐ SKAL MILLI UMFERÐA.

HANDRÍÐ ÚTI (ÚTBYGGING MÓT AUSTURGÖTU):

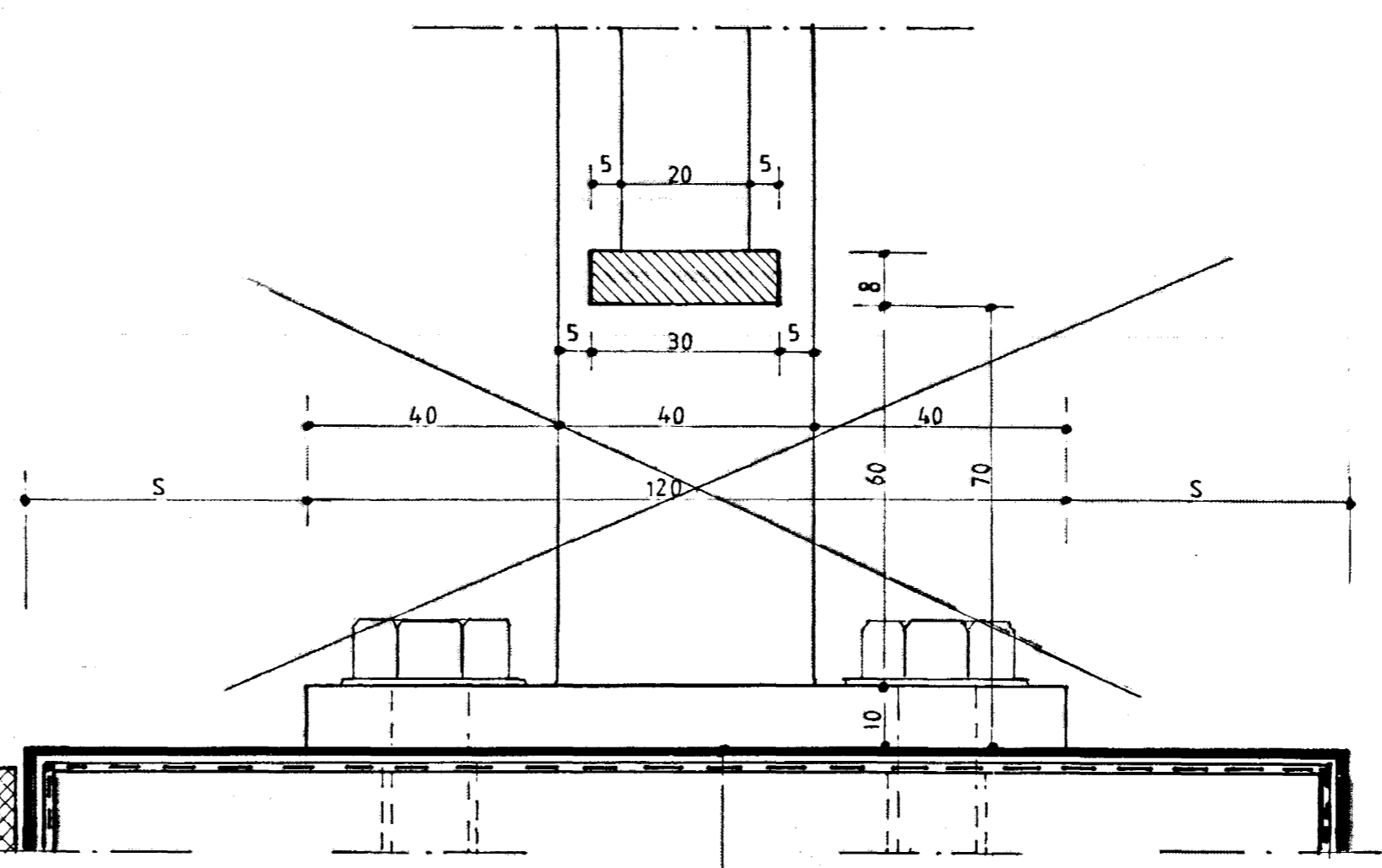
STAURAR HANDRÍÐS VERÐI ÚR 40x40 FÍRKANTS PRÓFÍL STÁLI. NEÐAN Á STAURA SJÓÐIST FÓTPLATA, 120x120x10 mm STÁL MEÐ FJÓRUM GÖTUM FYRIR MÚRBOLTA, TIL BOLTUNAR NIÐUR Í STEYPTAN ÚTVEGG. LÁRÉTTIR TENGITEINAR VERÐI ÚR 8x30 mm STÁLI OG SJÓÐIST VIÐ STAURA. LÓÐRÉTTIR TEINAR VERÐI ÚR 8x20mm STÁLI OG SJÓÐIST VIÐ EFRI OG NEÐRI TENGITEIN.

ALLAR SUÐUR OG MISFELLUR Í SAMSETNINGUM STAURA, FÓTPLATNA, LÁRÉTTRA TENGITEINA OG LÓÐRÉTTRA TEINA SLÍPIST NIÐUR PANNIG AÐ MISFELLULAUST VERÐI.

HANDRÍÐIÐ HEIT GALVANISERIST OG GRUNNIST OG LAKKIST ÞVÍ NÆST 2 UMFERÐIR MEÐ HVÍTRI OLÍUMÁLNINGU. LÉTTSLÍPAÐ SKAL MILLI UMFERÐA.

HANDRÍÐSLISTI VERÐI ÚR OLÍUBORNU MAHOGNY

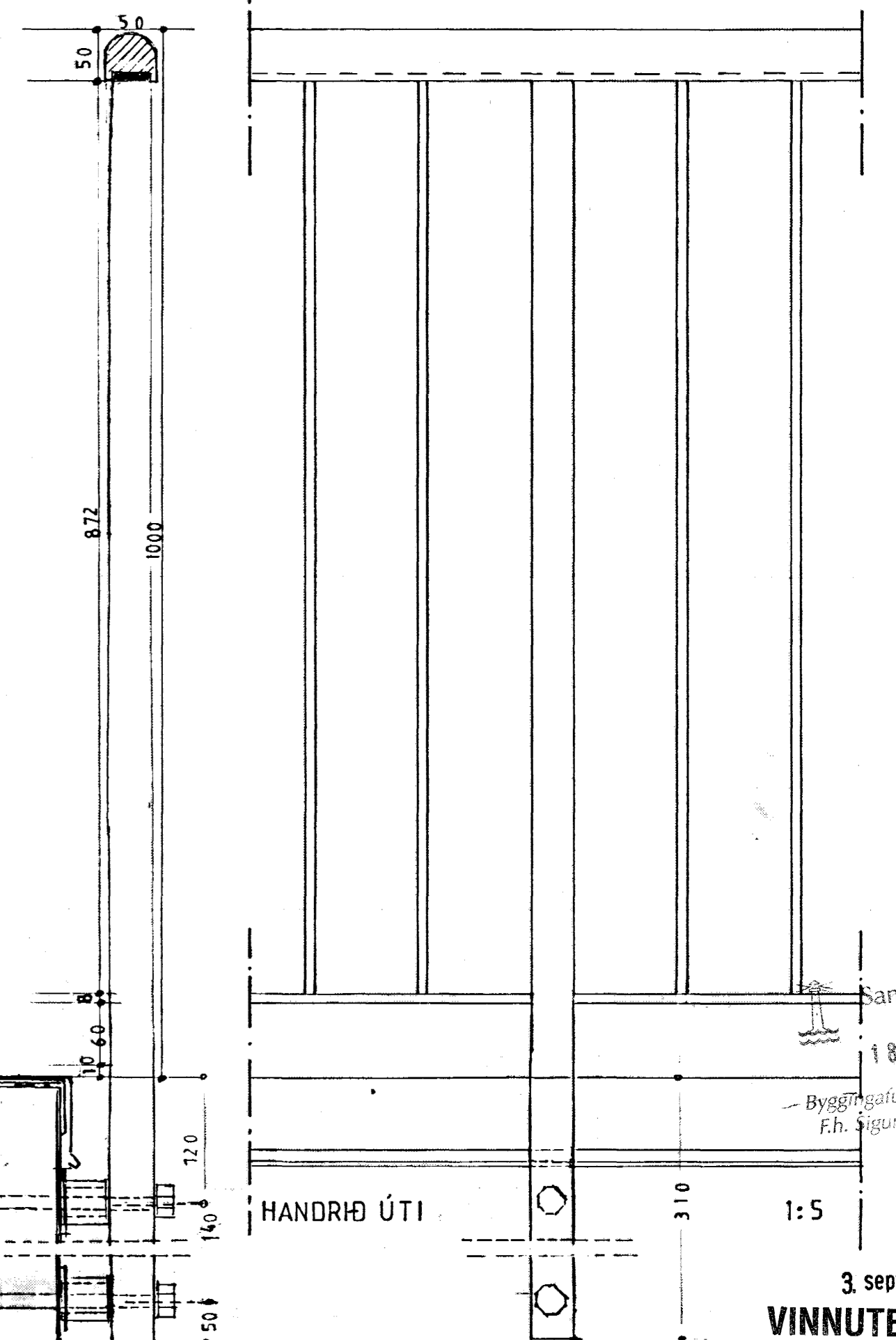
LÓÐRÉTTIR TEINAR JAFNDEILIST MILLI STAURA
PANNIG AÐ BIL MILLI TEINA VERÐI 100mm EÐA MINNA.



HANDRÍÐ ÚTI, DEILI D 1 1:1

- PLASTH. B.LIKKFLASSNING
- HELLUR 400x400x50
- FILT
- PROTAN 6 (EÐA JAFNGÓÐUR) DÚKUR
- FILT
- STEYPT PLATA

HANDRÍÐ ÚTI (ÚTB. M. AUSTURGÖTU) DEILI 1:5



HANDRÍÐ ÚTI 1:5

STIGA- OG HANDRÍÐSDEILI

1:5 STIGA- OG HANDRÍÐSDEILI, SNEIÐING A-A 1:5