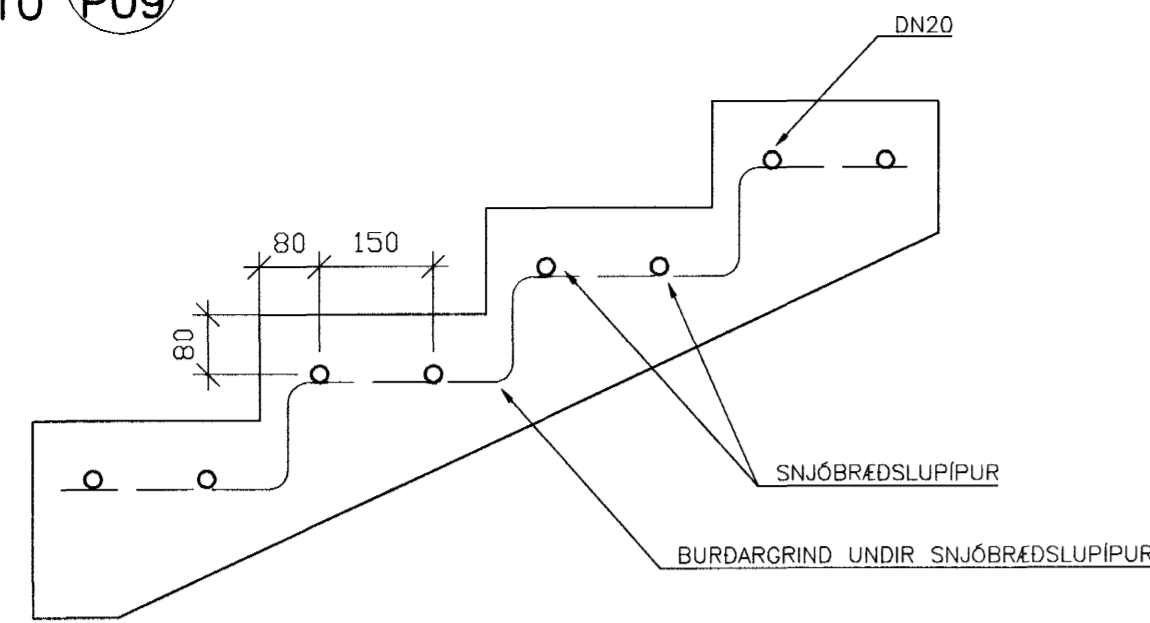
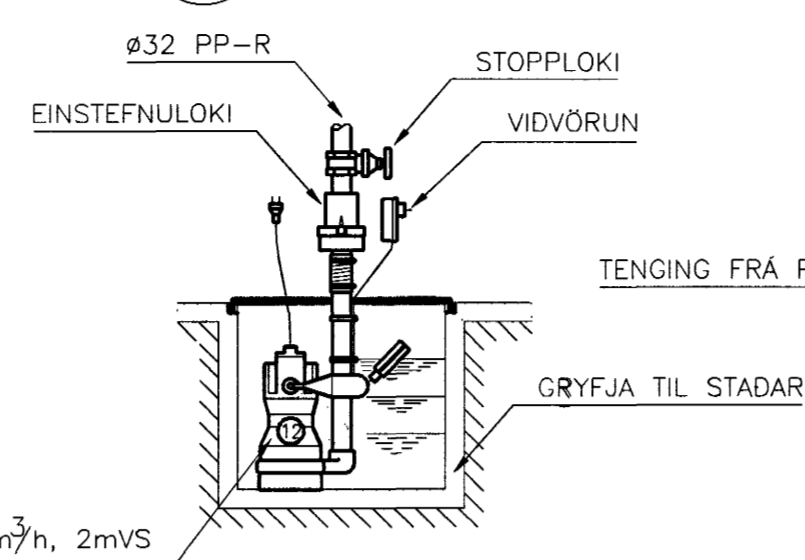


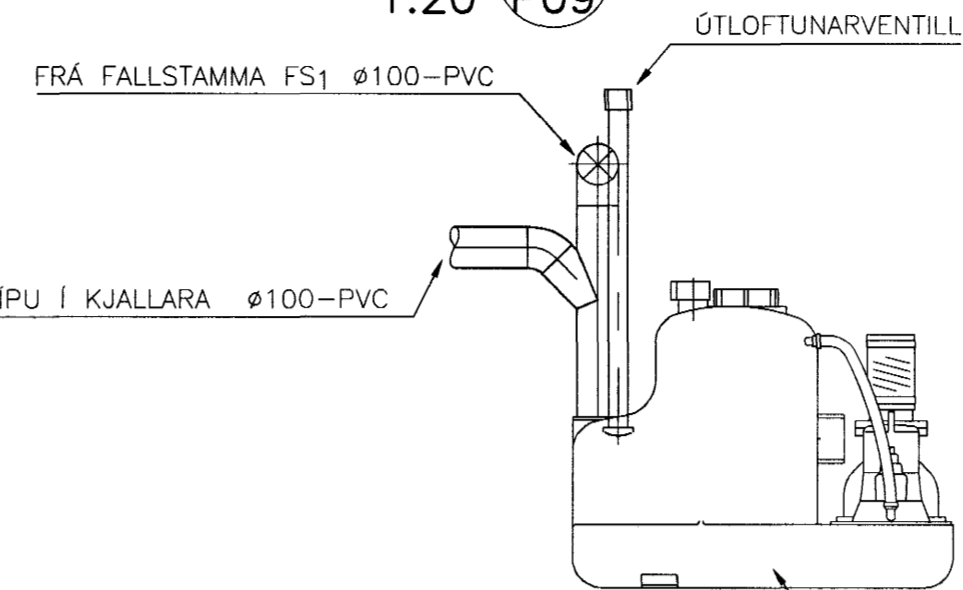
SNID I TRÖPPUM A
1:10 P09



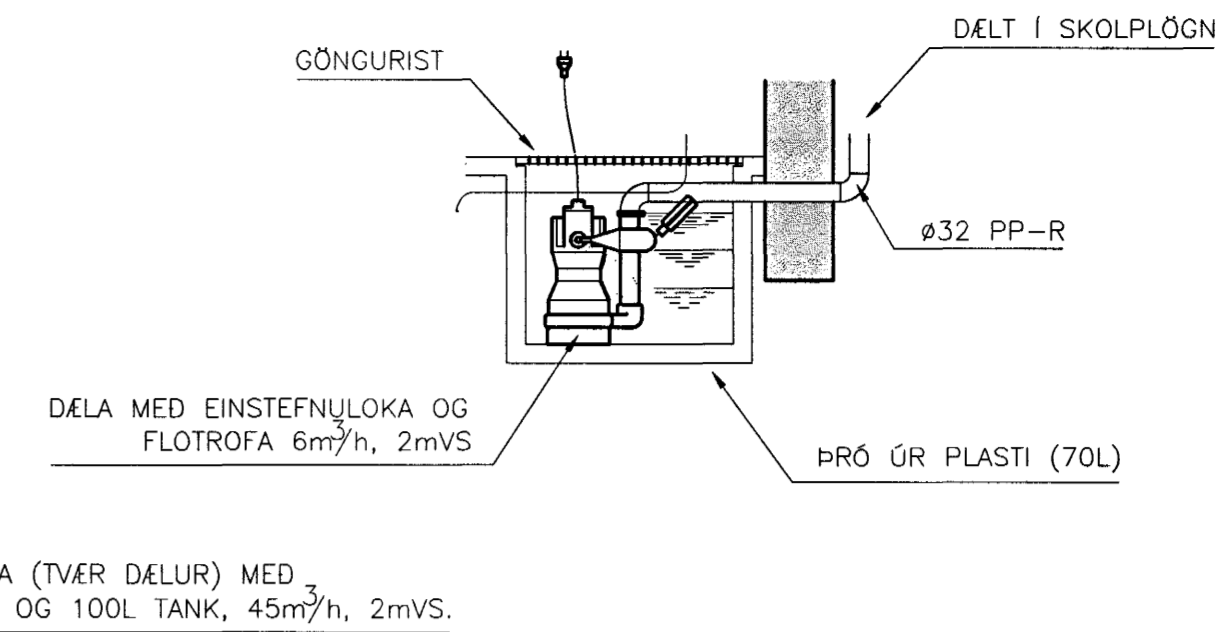
SNID B
1:20 P09



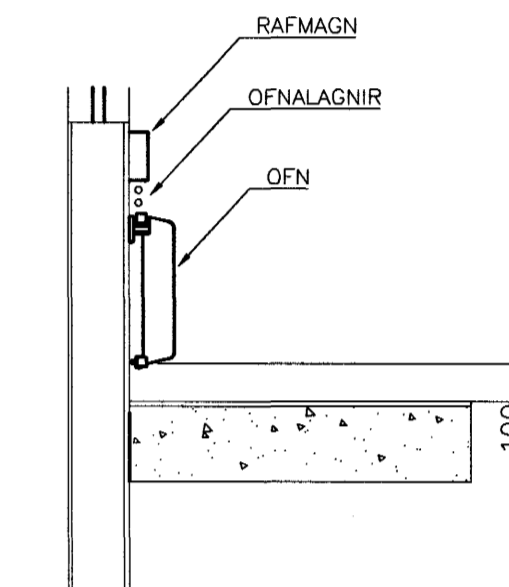
SNID C
1:20 P09



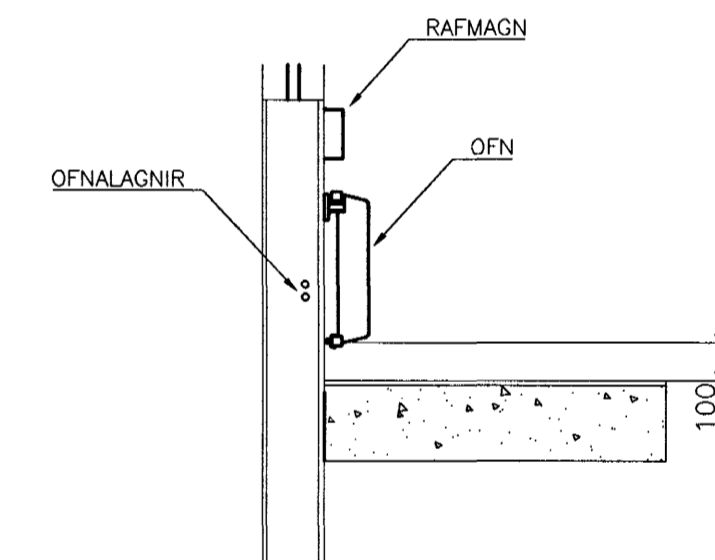
SNID D
1:20 P09



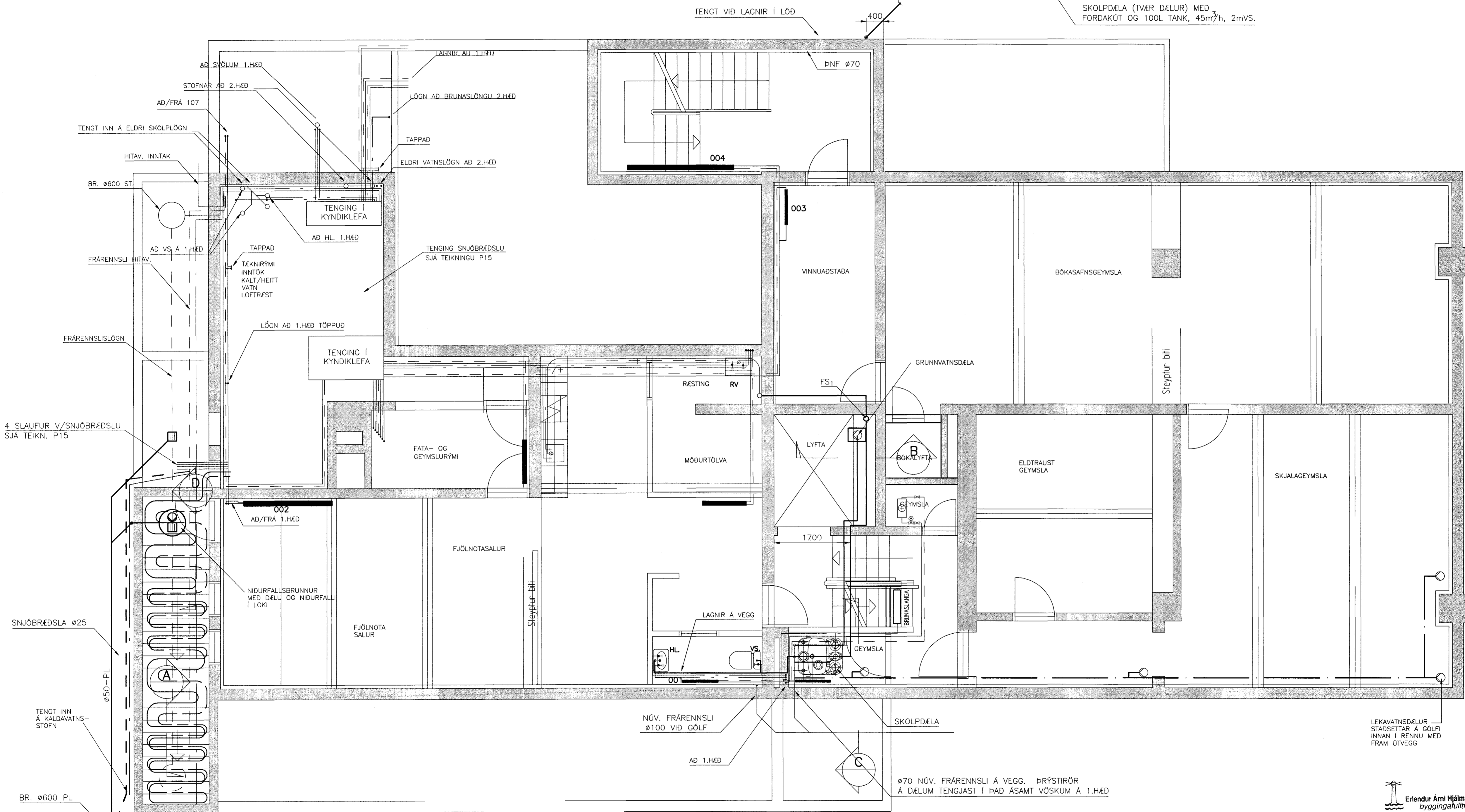
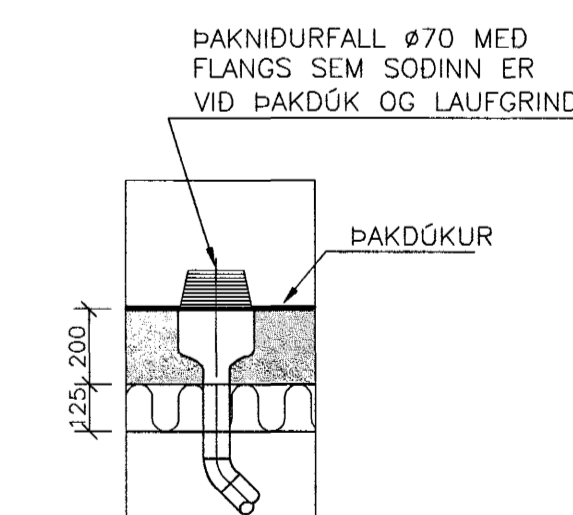
SNID A
1:20 P12



SNID A
1:20 P11



SNID B
1:20 P12



SKÝRINGAR

- ÖMERKT HREINLÆTISTEKI OG OFNAR ERU TIL STADAR
LAGNIR SEM ERU TEIKNADAR MED FINNI LÍNUM ERU TIL STADAR
- — — — — BAKRÁS
 - — — — — FRAMRÁS
 - — — — — HEITAVATN
 - — — — — KALDAVATN
 - — — — — FRÆRENNSLI

18. sept. 2001
VINNUTEIKNING

BÓKASAFN HAFNARFJARDAR, STRANDGÖTU 1

FRÆRENNSLI-, HIT- OG NEYSLUV.LAGNIR
LAGNIR Í GRUNNI
GRUNNMÝND KJALLARA

B: 14.09.01. FÆRSLA Á FRÆRENNSLI UNDIR TRÖPPUM AD
SKOLPDÆLU

Breyting: A 20.07.2001 LÖGNUM BREYTT O.F.L.

V S B VERKFRÆDISTOFA

Stimp: Björn Guðstafsson
Hanna: SÁS
Yfirfari: EJ
Dags: 01.01.01 Nr: 99794-P09B

BEJARHRAUNI 20 • 220 HAFNARFJÖRDUR
SÍMI 585-8600 • FAX 585-8610
Netfang: vsb@vsb.is, kt710785-2899

Erlundur Arni Hjálmarsson
byggingaútlitir
15/10/01
PK