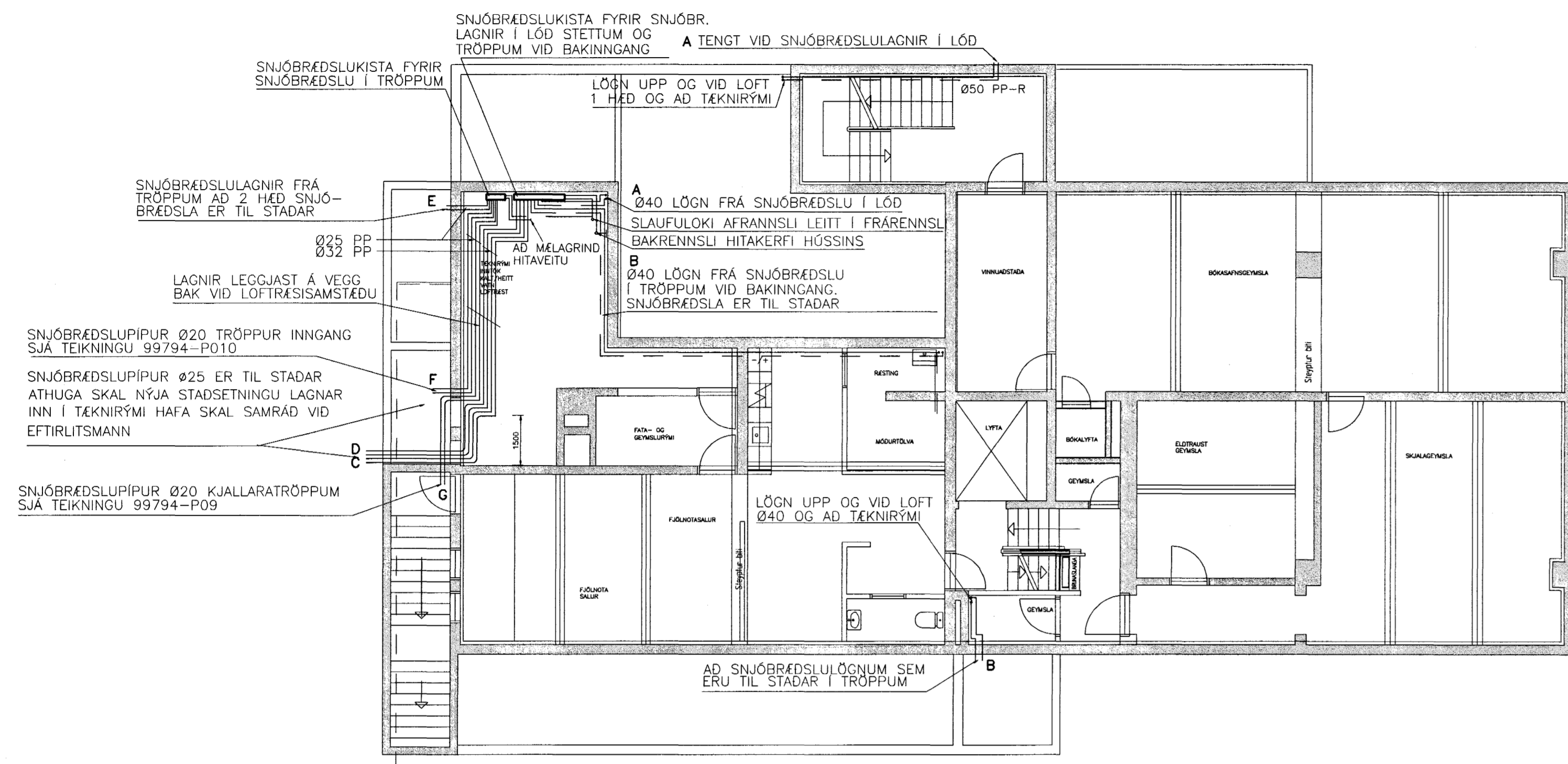
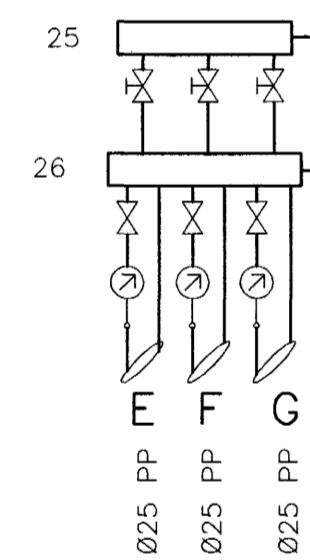


GRUNNMYND STAÐSETNING FÆDILAGNA AD TÆKNIRÝMI
1:100

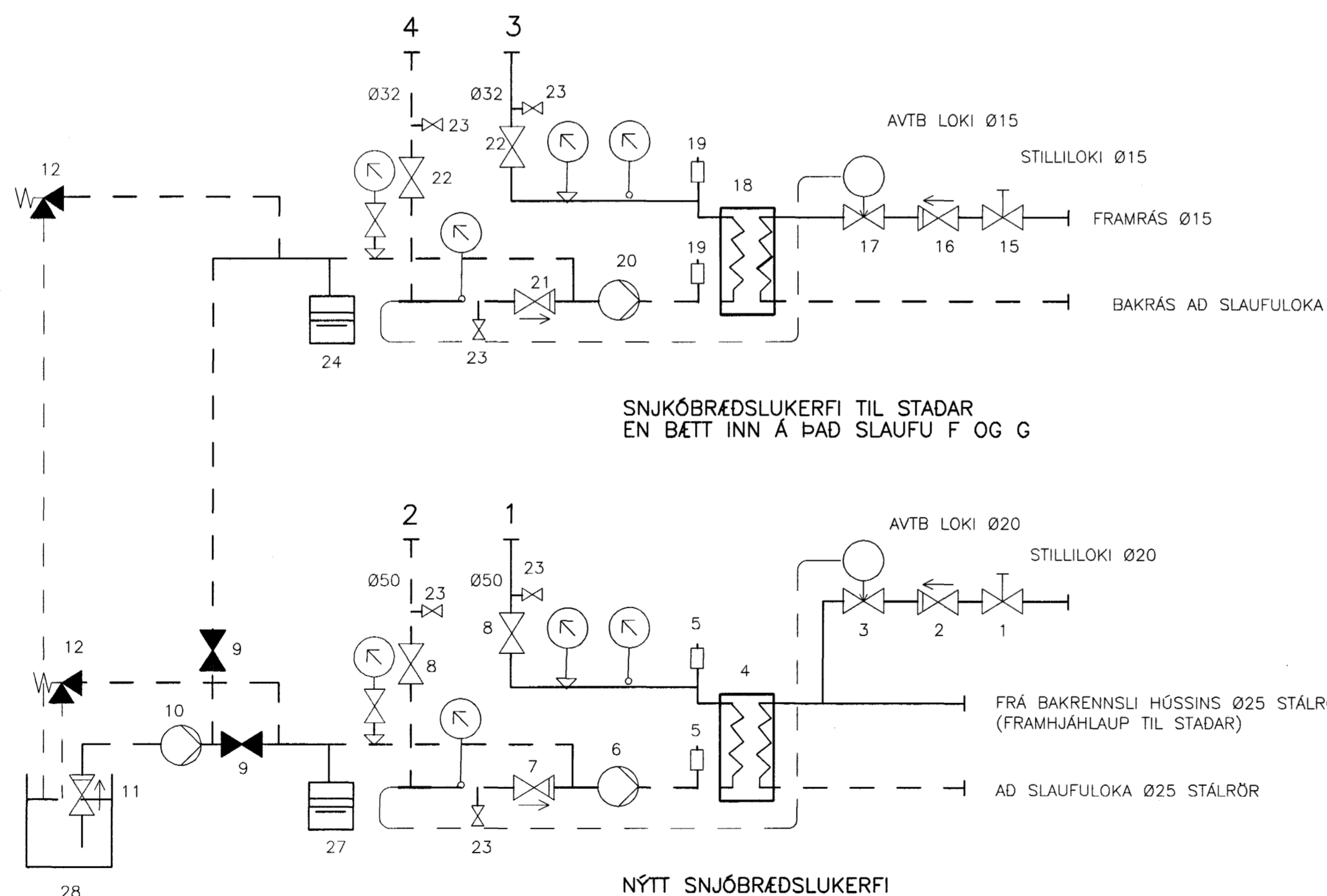
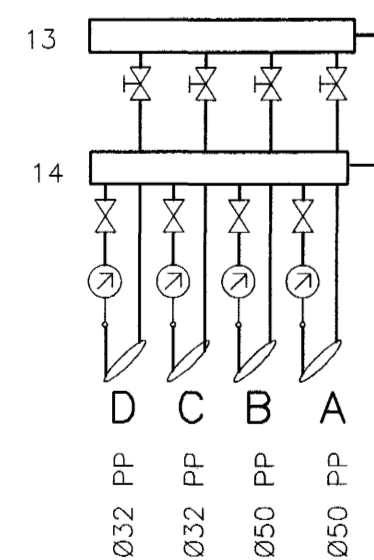


VEGGMYND GRINDUR FYRIR SNJÓBRÆDSLÁ
1:20

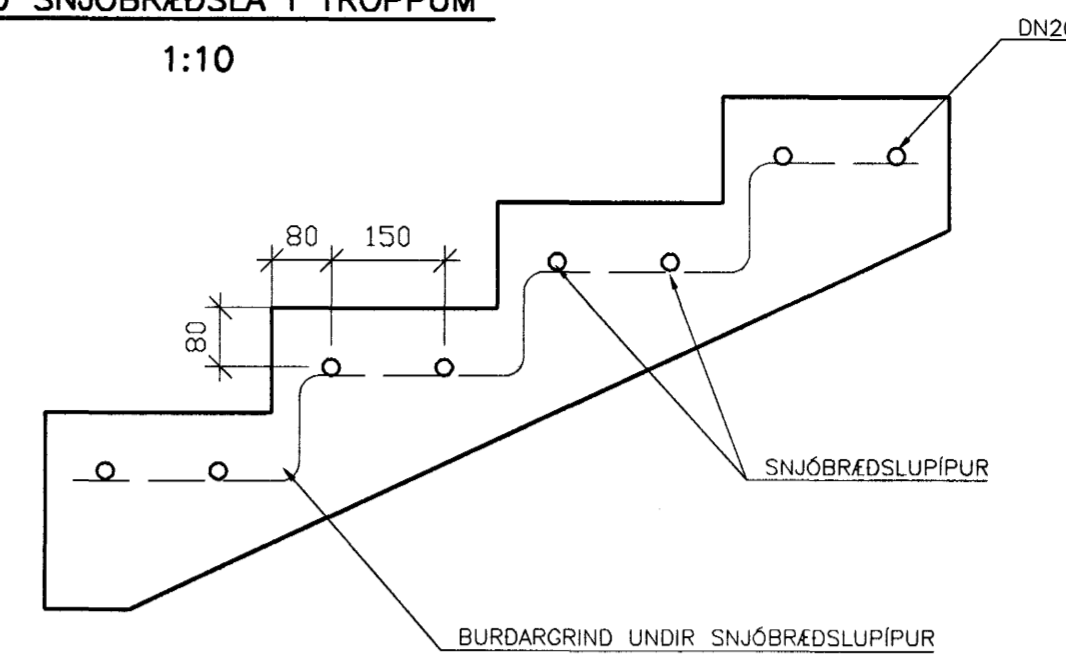
SLAUFUR E-F-G



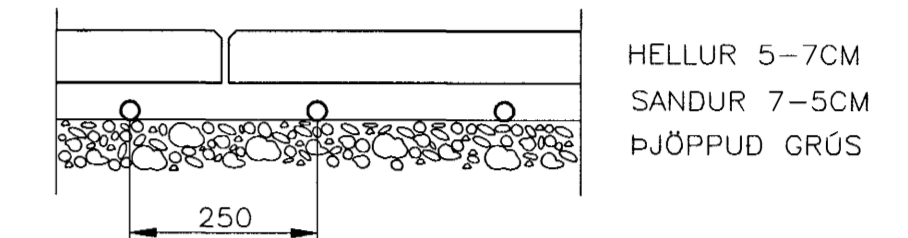
SLAUFUR A-B-C-D



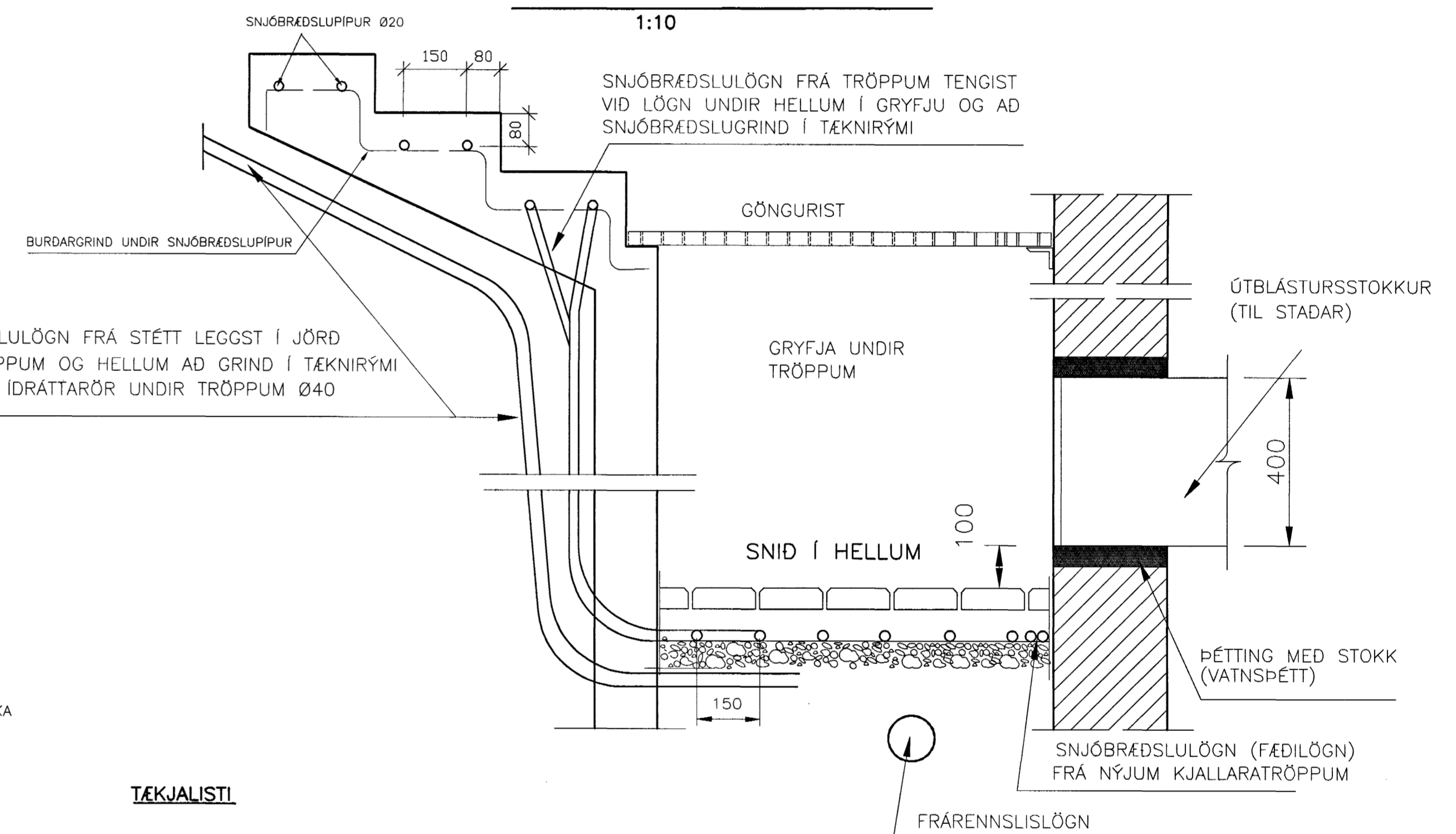
SNID SNJÓBRÆDSLÁ Í TRÖPPUM
1:10



SNID Í HELLUM
1:10



SNID SNJÓBRÆDSLÁ Í TRÖPPUM OG GRÝFJU
1:10

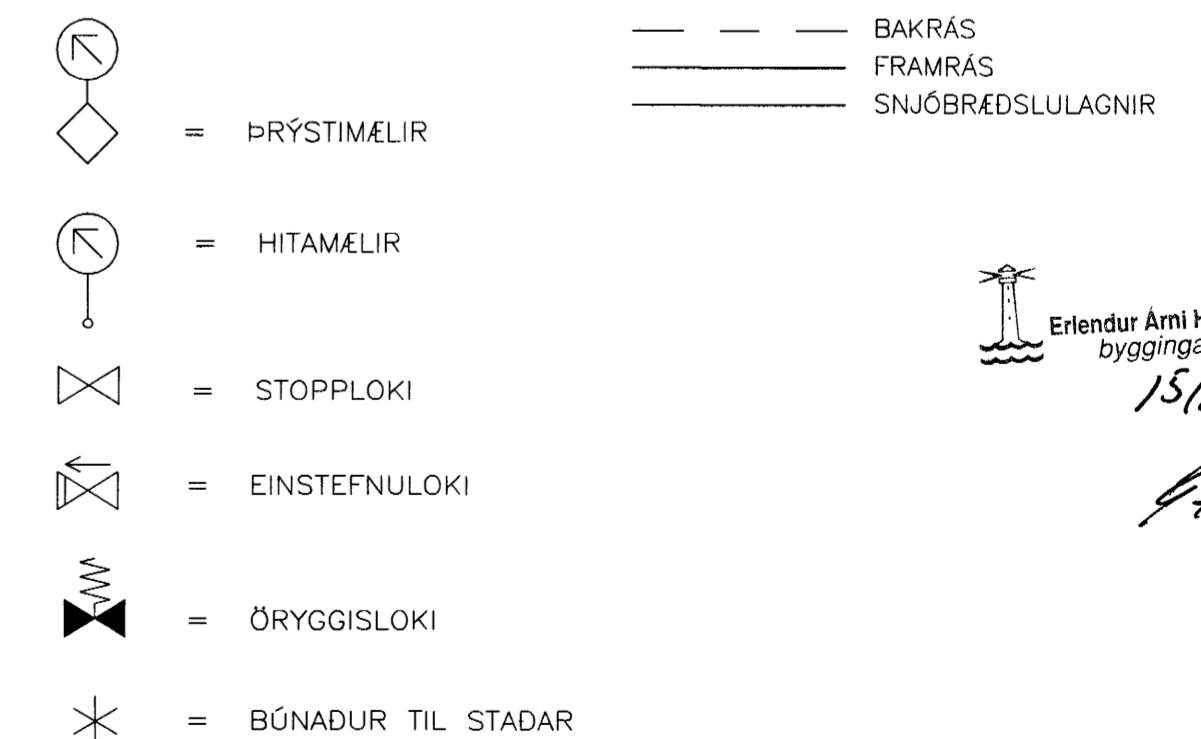


SNJÓBRÆDSLULÖGN FRÁ STÉTT LEGGST Í JÖRD UNDIR TRÖPPUM OG HELLUM AD GRIND Í TÆKNIRÝMI NOTA SKAL ÍDRÁTTARÖR UNDIR TRÖPPUM Ø40

TEKJALISTI

1. STILLILOKI Ø20
2. EINSTREYMISLOKI Ø20
3. AVTB LOKI Ø20
4. MILLIHITARI 75/40°C HITAV. 35/15°C FROSTL. 25KW
5. SJÁLVVIRKAR LOFTTÆMINGAR
6. DÆLA 0,4 L/S, 5mVS
7. EINSTREYMISLOKI Ø40
8. STOPPLOKI Ø40
9. STOPPLOKI Ø15 LOKADUR
10. HANDDÆLA
11. EINSTREYMISLOKI Ø15
12. ÖRYGGISLOKI
13. SNJÓBRÆDSLUKISTA Ø50 MED STILLILOKUM
14. SNJÓBRÆDSLUKISTA Ø50 MED STOPPLOKUM OG HITAMELUM
15. STILLILOKI Ø15
16. EINSTREYMISLOKI Ø15
17. AVTB LOKI Ø15*
18. MILLIHITARI*
19. SJÁLVVIRKAR LOFTTÆMINGAR
20. DÆLA*
21. EINSTREYMISLOKI Ø25
22. STOPPLOKAR Ø25
23. TÆMINGALOKAR
24. ÞENSLUKAR*
25. SNJÓBRÆDSLUKISTA Ø25 MED STILLILOKUM
26. SNJÓBRÆDSLUKISTA Ø25 MED STOPPLOKUM OG HITAMELUM
27. ÞENSLUKER
28. AFYLLIKER FYRIR FROSTLÖG

SKÝRINGAR



Erlundur Arni Hjálmarsson
byggingatulltrúi
15/10/01

27. sept. 2001
VINNUTEIKNING

NÝ TEIKNING UTAN ÚTBODS

BÓKASAFN HAFNARFJARÐAR, STRANDGÖTU 1

SNJÓBRÆDSLULAGNIR
LAGNIR Í LÖÐ
FÆDILAGNIR INNANHÚSS OG TÆKNIRÝMI

VSB VERKFRÆÐISTOFA

A : 27.09.01 SNJÓBRÆDSLÁ Í TRÖPPUM OG GRÝFJU

Breyting:

Samþ.: Björn Guðafosson Kt: 180550-4889

Hanna: EB

Mkv: 1:50 Teiknað: EB Yfirfarið:

Dags: 06.09.01 Nr: 99794-P15A

BÆJARHALINI 20 • 220 HAFNARFJÖRDUR
Sími 585-8600 • FAX 585-8610
Netfang: vsb@vsb.is, kt:710796-2899