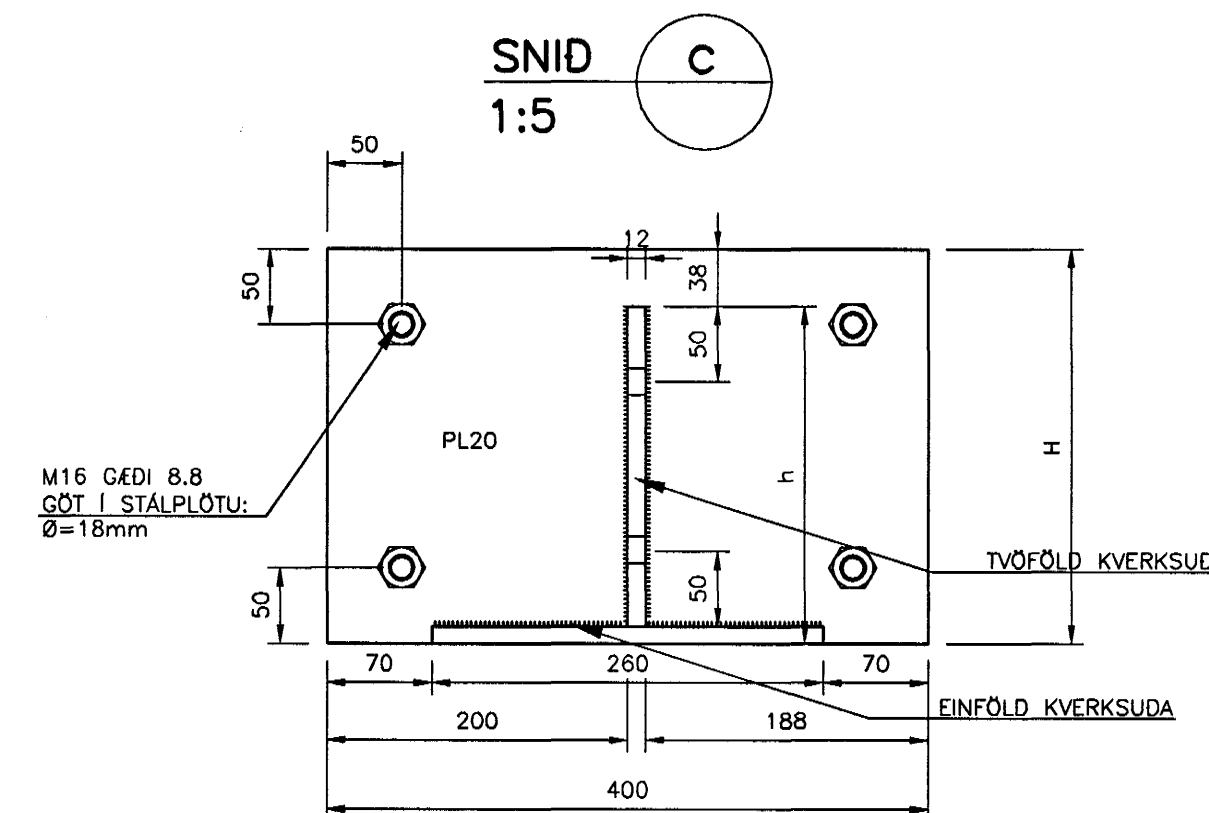
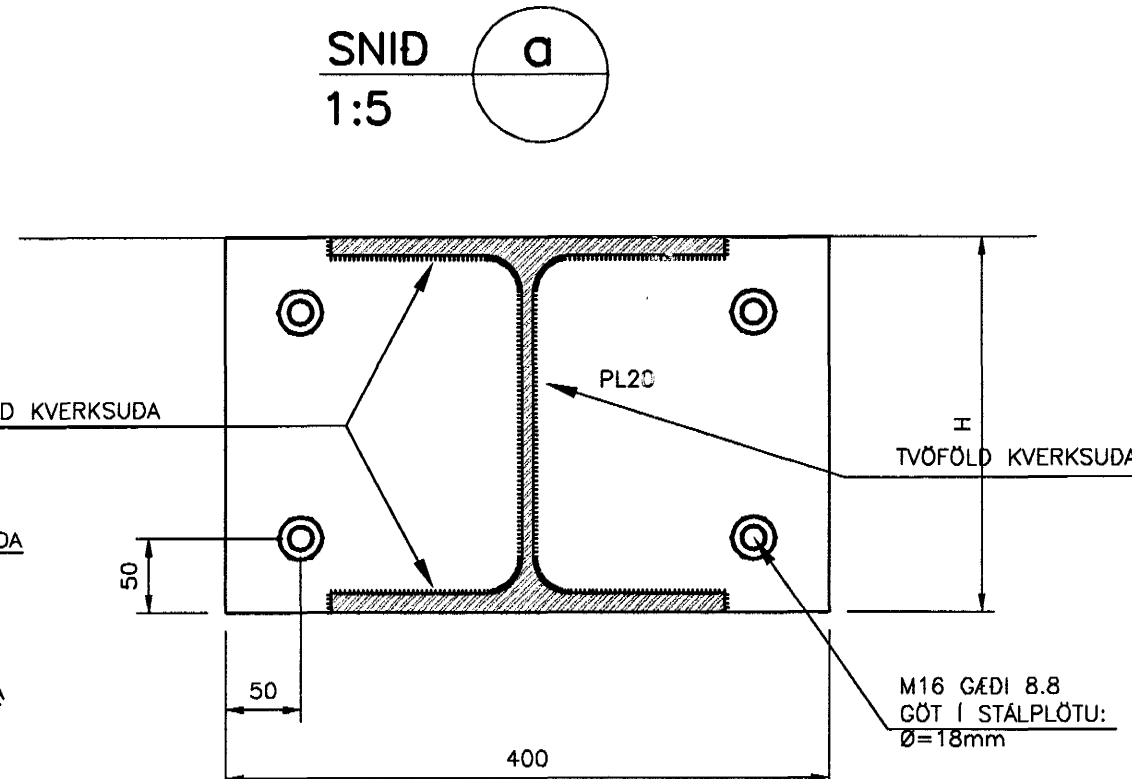
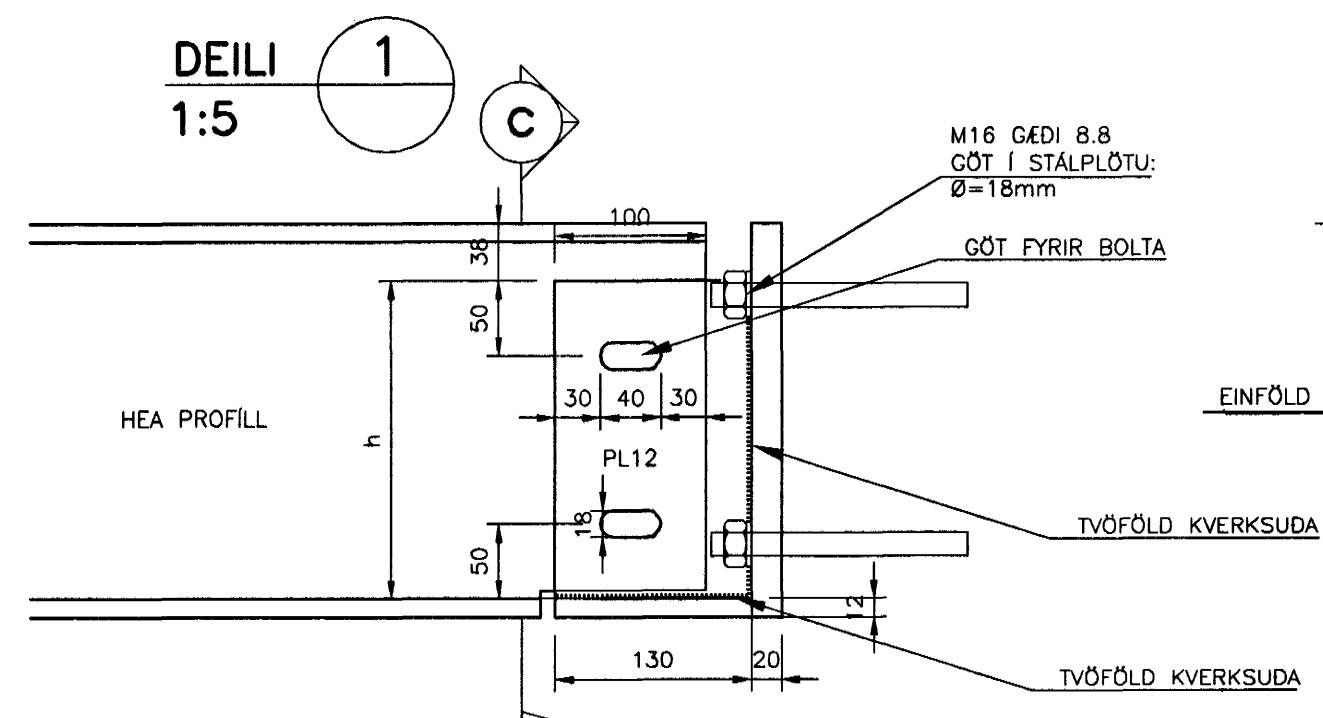
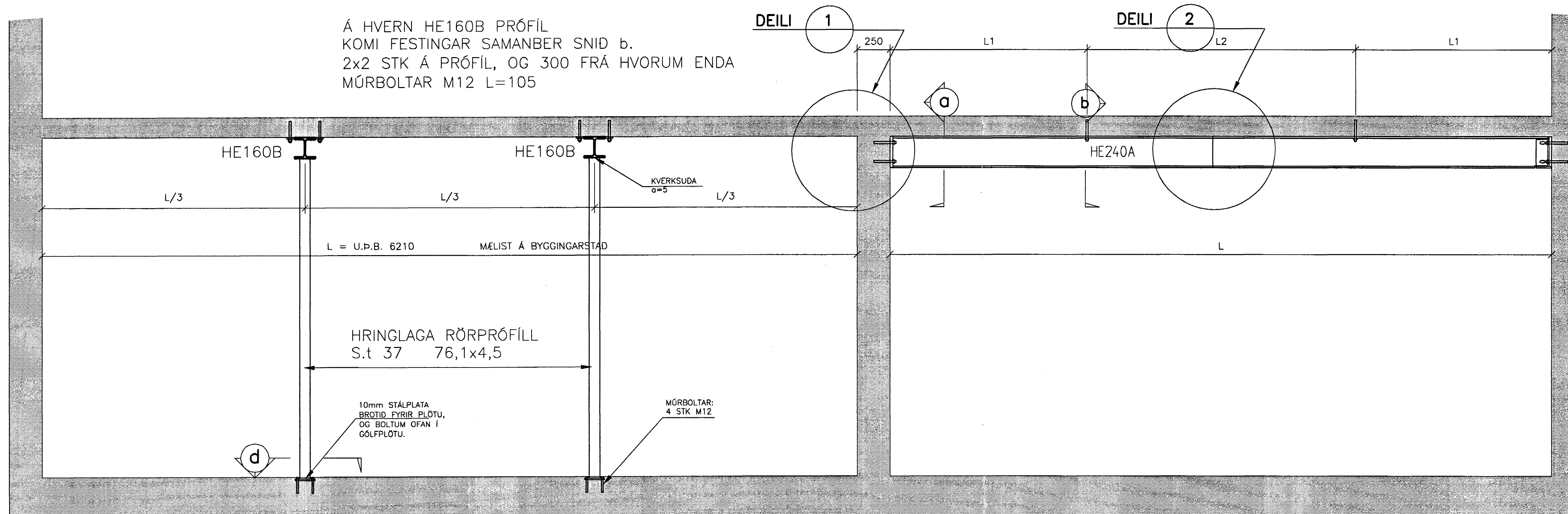
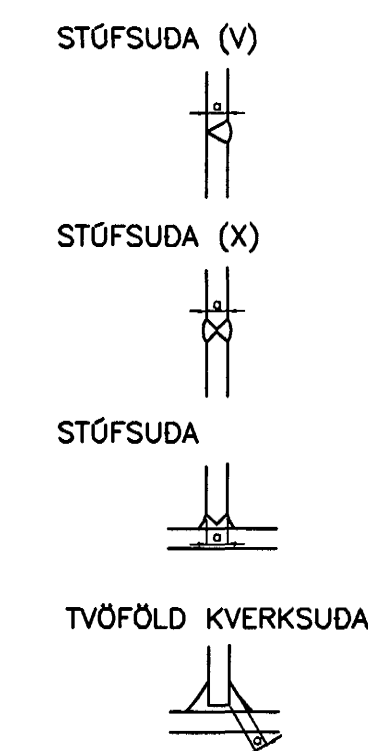
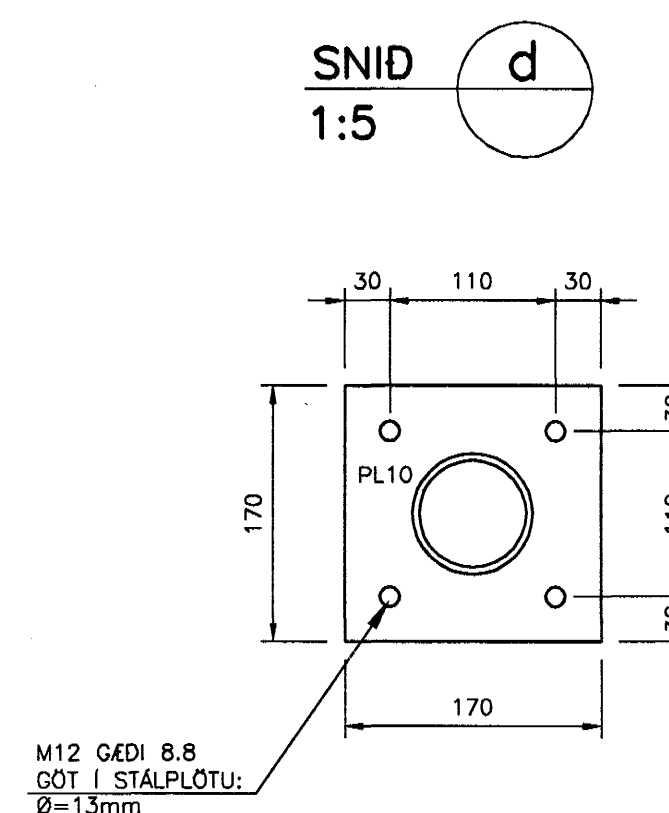
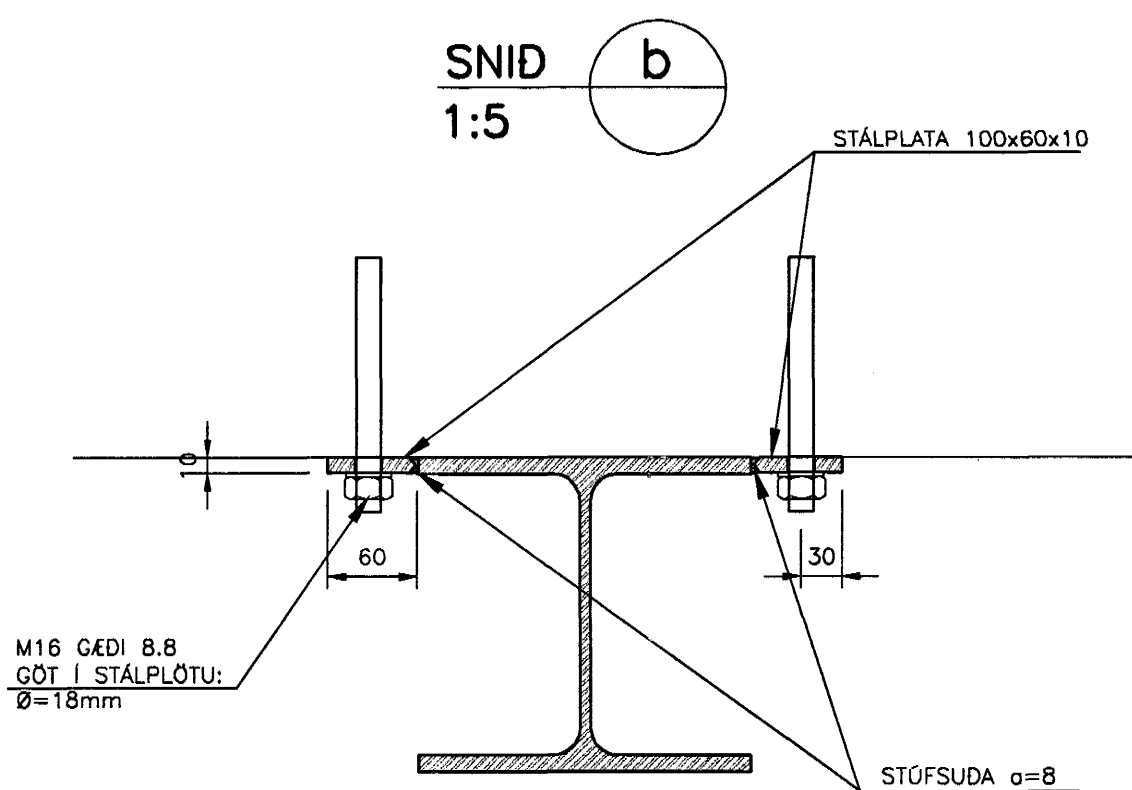
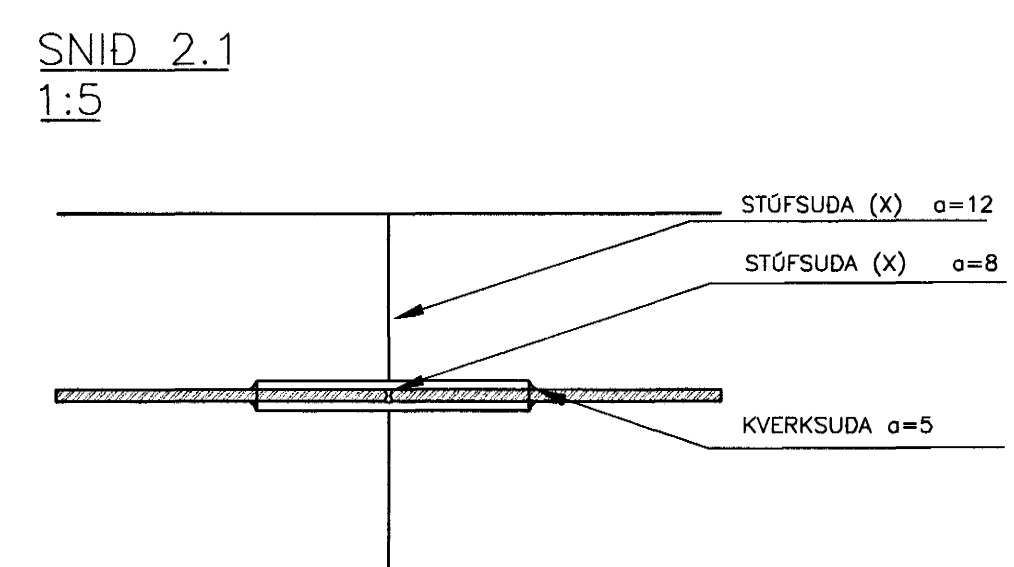
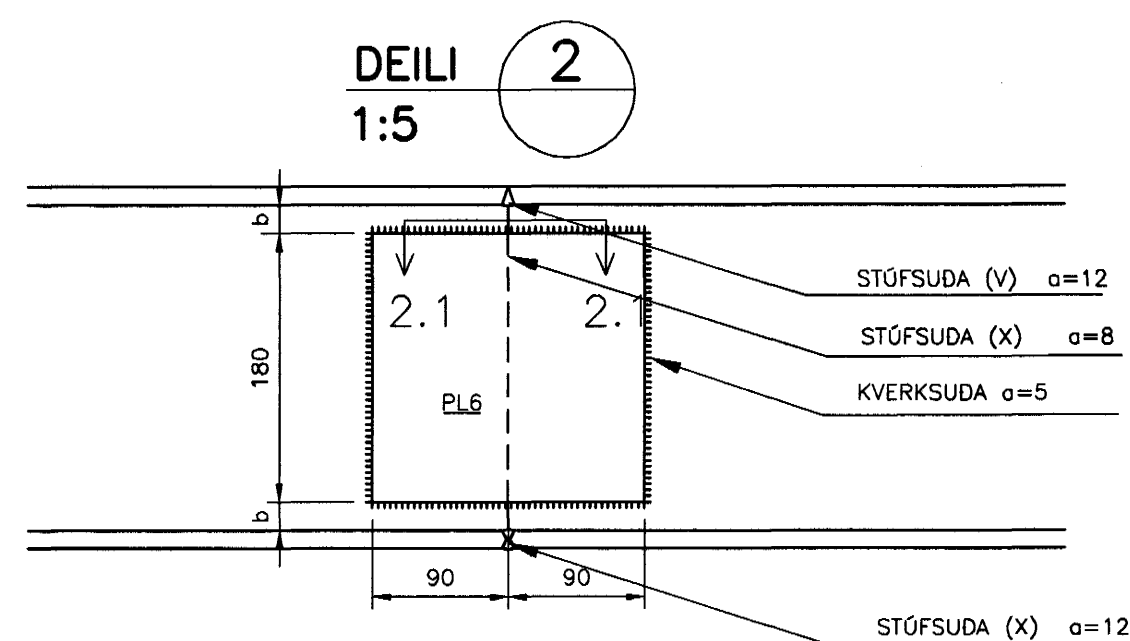


SNID 1:20 A B01

Á HVERN HE160B PRÓFÍL
KOMI FESTINGAR SAMANBER SNID b.
2x2 STK Á PRÓFÍL, OG 300 FRÁ HVORUM ENDA
MÚRBOLTAR M12 L=105



SAMSETNING Á BITUM



SKÝRINGAR

MÁLSETNING:
-ÖLL MÁL Í mm
-ÖLL LENGDARMÁL MÆLIST Á BYGGINGARSTAD.

STÁL:
-SÉ ANNAD EKKI TEKID FRAMM Á TEIKNINGU ERU
-STÁLGÆDI: S235

SUDUR:

-KLASSI II

BOLTAR:
-GÆDI MINNST 8.8
BOLTAGÖT:
-BOLTAR M16: GÖT 18mm

MÚRBOLTAR:
-BOLTAR AF STYRKLEIKA MINNST 8.8
-ÖLL BORGÖTFYRIR MÚRBOLTA RYKHREYSIST
-MED T.D LOFTI SEM BLÁSÍD ER Í GÖTINN.

YFIRBORDSMEDHÖNDLUN:
-EKKI ÞÖRF Á SÉRSTAKRI TÆRINGARVÖRN

TILVÍSANIR:

ALMENNAR SKÝRINGAR SJÁ BL. NR. 99794-800

Byggingafrulltrúi Hafnarfjarðar
Algreitt barn
11 JULI 2001
VG

15. júní 2001

VINNUTEIKNING

BÓKASAFN HAFNARFJARÐAR, STRANDGÖTU 1

BURÐARVIRKI-BREYTINGAR
STÁLBITAR TIL STYRKINGAR GÓLFPLÖTUM
GRUNNMYND OG SNID

VSB VERKFRÆÐISTOFA

Breyting: A 14.06.01-HE160B FYRIR HE260A OG SAMSETN.-HJ

BEIARHRAUNI 20 • 220 HAFNARFJÖRÐUR
SÍMI 585-8800 • FAX 585-8910
Netfang: veb@vsb.is, kt/10796-2899

Samb.: Björn Guðstafsson Kl.: 180550-4889
Mkv: Breytilegur Telknað: HÓJ Yfirfarð:
Dags: 10.01.2001 Nr: 99794-B12-A