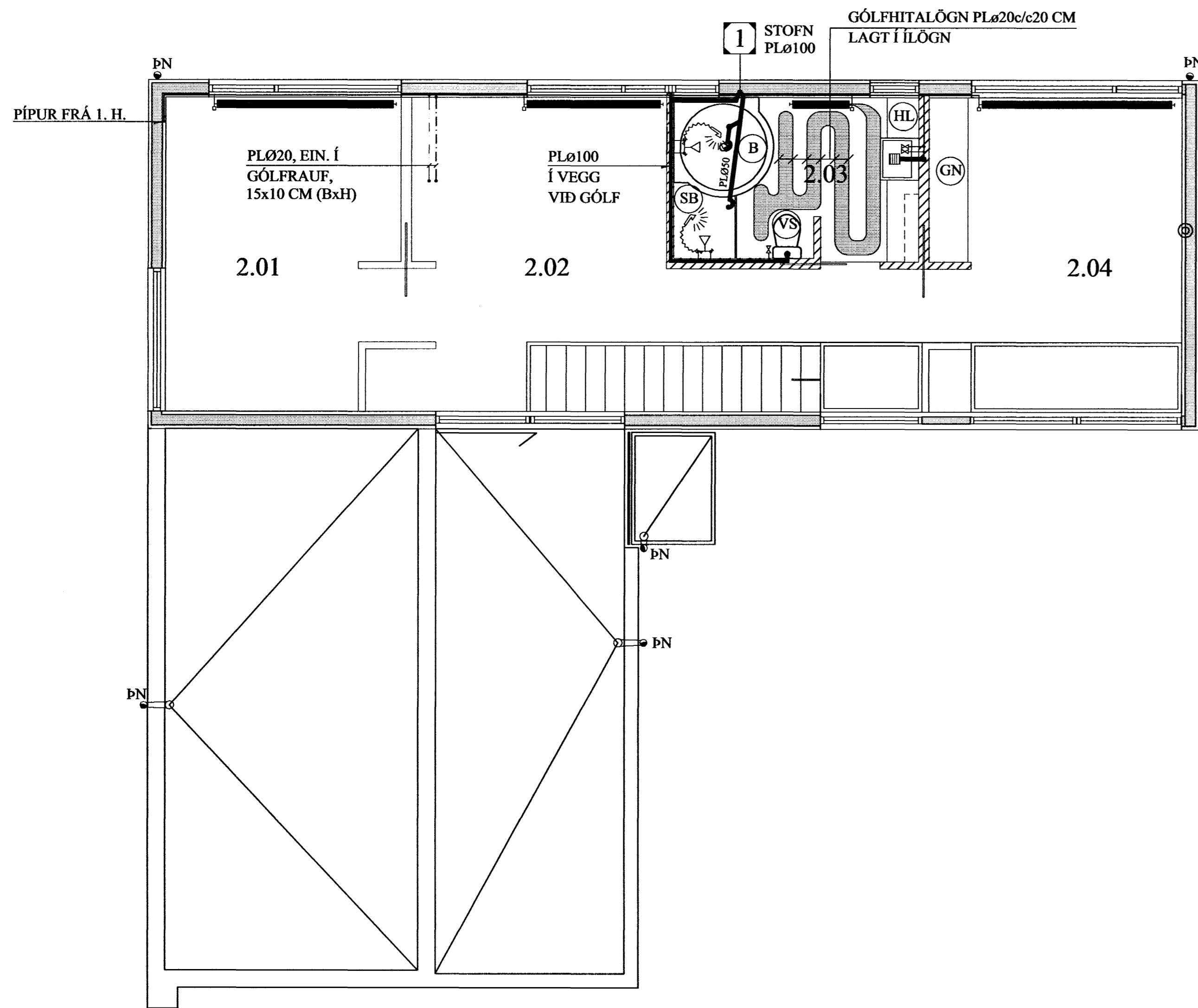


# HITA- OG ÞRIFAKERFI, 2. HÆÐ, GRUNNMYND. 1:50



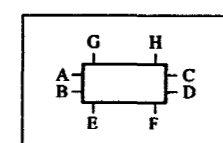
## OFNASKRÁ:

Nr. ofns	Afköst W	Mestu mál (mm)			Stúta-staða	Ofnagerð	Ath.
		Hæð	Lengd	Þykkt			
2.01	1380	600	2500	100	A-B	-	HERBERGI
2.02	930	600	1800	100	A-B	-	SJÓNV.
2.03	740	1500	800	50	E-F	HANDKL.OFN	BADHERB.
2.04	1930	600	2700	100	A-B	-	HJÓNAHERB.

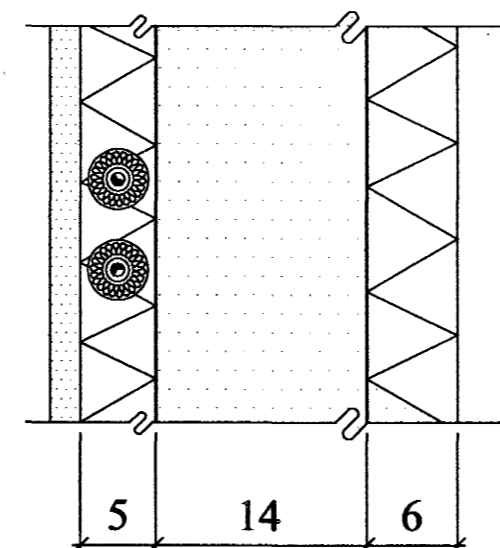
Alls 4.990 W

Ath. Stærð (hæð og lengd) valinnar ofnagerðar skal vera sem næst uppgæfnum mestu málum (mm). Allir ofnstútar skulu vera 10 mm. Ofnasterðir miðast við 40° C hitafall í ofni (80-40° C).

Tengingar ofna:



## SNIÐ Í PÍPUR Í VEGG-EINANGRUN. 1:5



## TAFLA YFIR TÖPPUNARSTAÐI:

Allir tappstaðir eru Ø15 mm, nema annað sé tekið fram.

Tæki	Sk.st.	Fjöldi	Kalt	Heitt
Vatnssalerni	VS.	2	0,2	-
Handlaugar	HL	2	0,2	0,2
Stálvaskar	SV	2	0,4	0,2
Eldhúsvaskar	EV	1	0,2	0,2
Sturtubóð	SB	1	0,2	0,2
Þvottavélar	ÞV	1	0,2	0,2
Uppþvottavélar	UV	1	0,2	0,2
Garðkranar	G	1	0,3	-
Baðkór	B	1	0,3	0,3

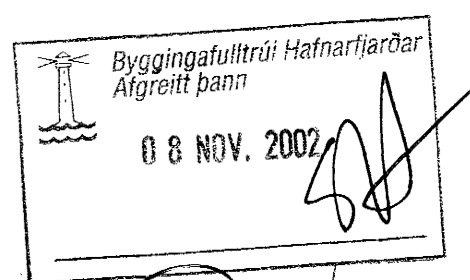
Alls: 2,2<sup>1/2</sup> 1,5<sup>1/2</sup>

Heimæð vatnsveitu: PL Ø 32 (1")

A 31.10.'02	KJALLARI FELLUR ÚT.	Jón Kr.
BREYTINGAR		

## TILVÍSANIR:

SKÝRINGAR..... SJÁ TEIKN NR. 2-01



Reikn.	Jón Kr.	SEPT.'02	Útgefð:	02.09.2002
Teikn.	Jóhanna	SEPT.'02	Kvarð:	1:50
Ath.				1:5
Samb.				

BLÓMVELLIR 6 Nr. 2-04

Verkhlu  
HITA- OG ÞRIFAKERFI,  
GRUNNMYND, 2. HÆÐ.  
OFNASKRÁ, TAFLA F.  
TÖPPUNARSTAÐI.

Jón Kr. Jónsson  
Byggingarverkskiptingar  
FVF  
Hverfisgata 76  
101 Reykjavík  
Sími: 551 9829 Fax: 863 2154  
Kt: 210754-4829  
Netfang: jón@samnet.is  
http://www.vf.is