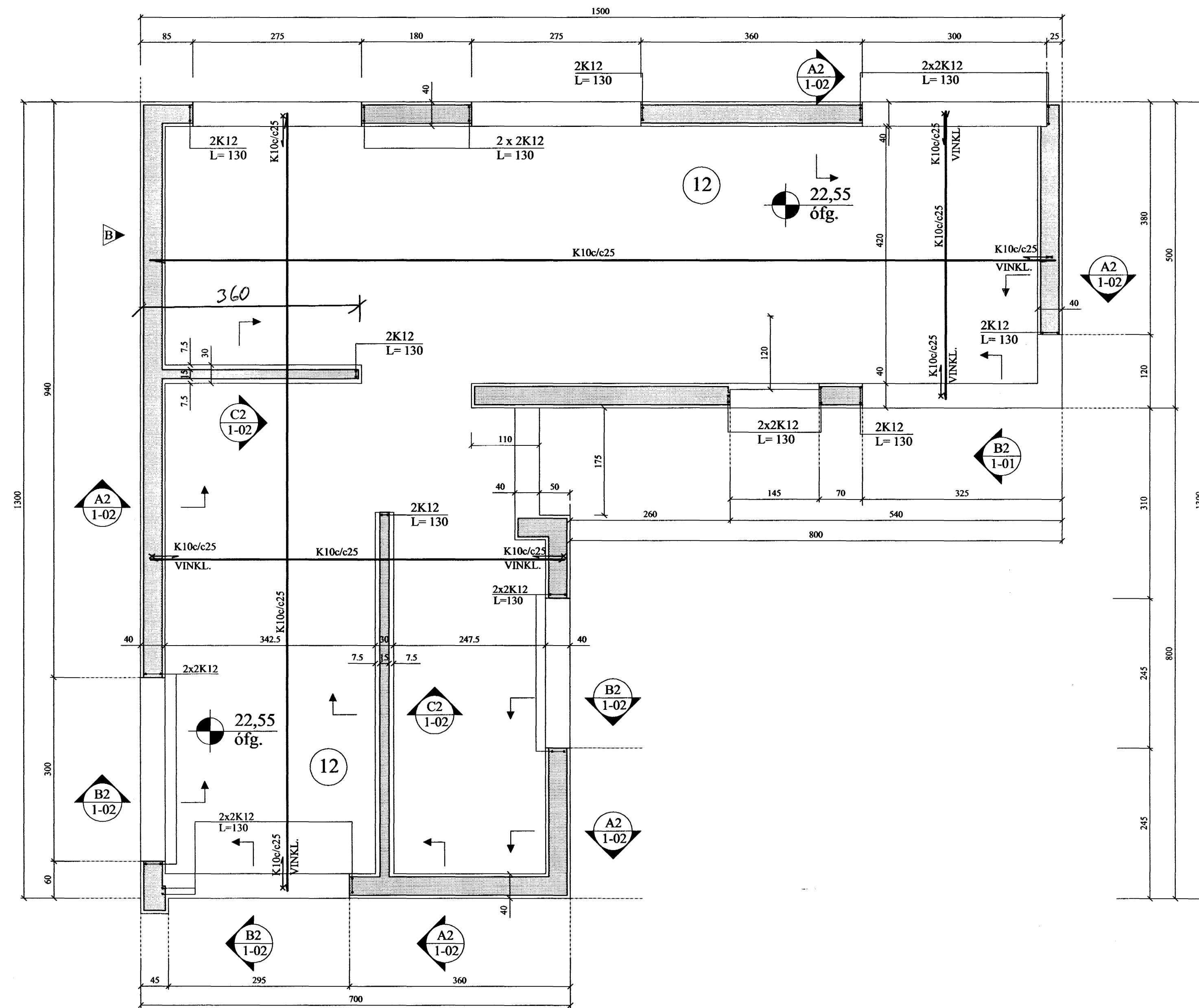


UNDIRSTÖÐUR, GRUNNMYND. 1:50

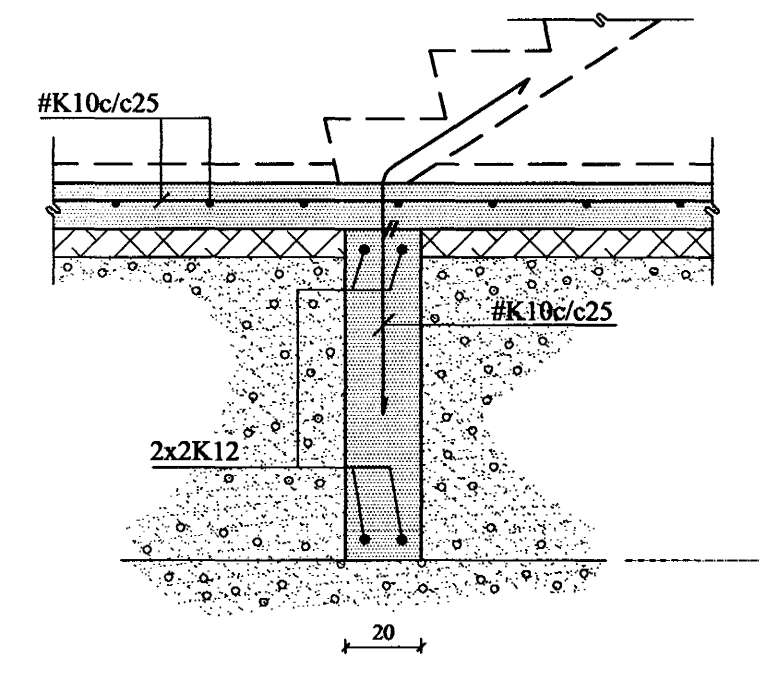
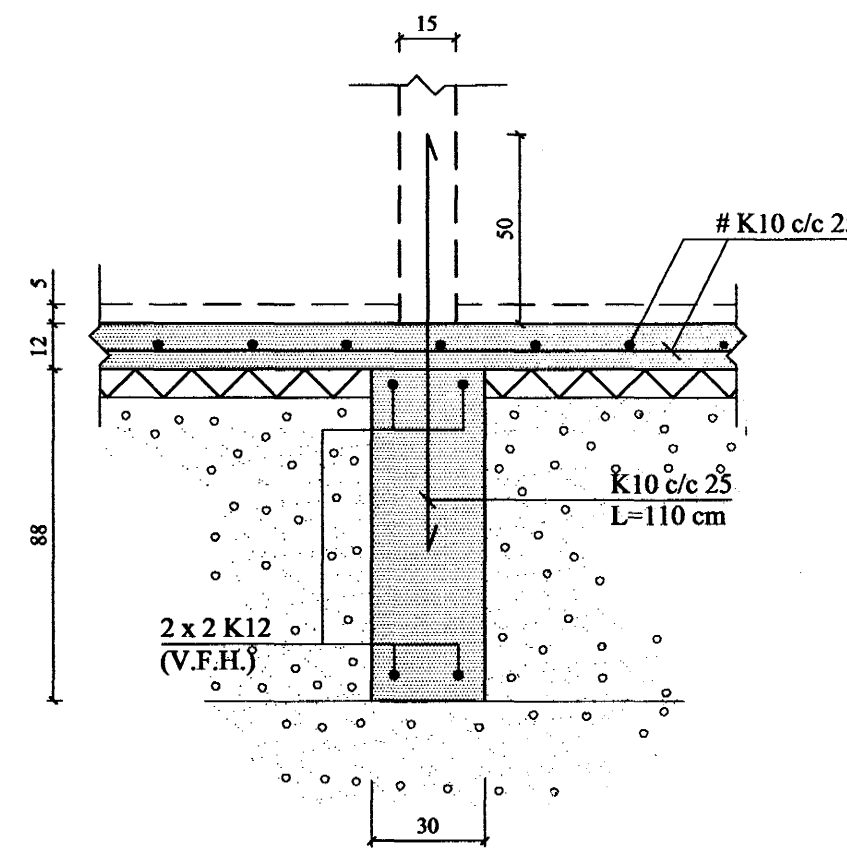
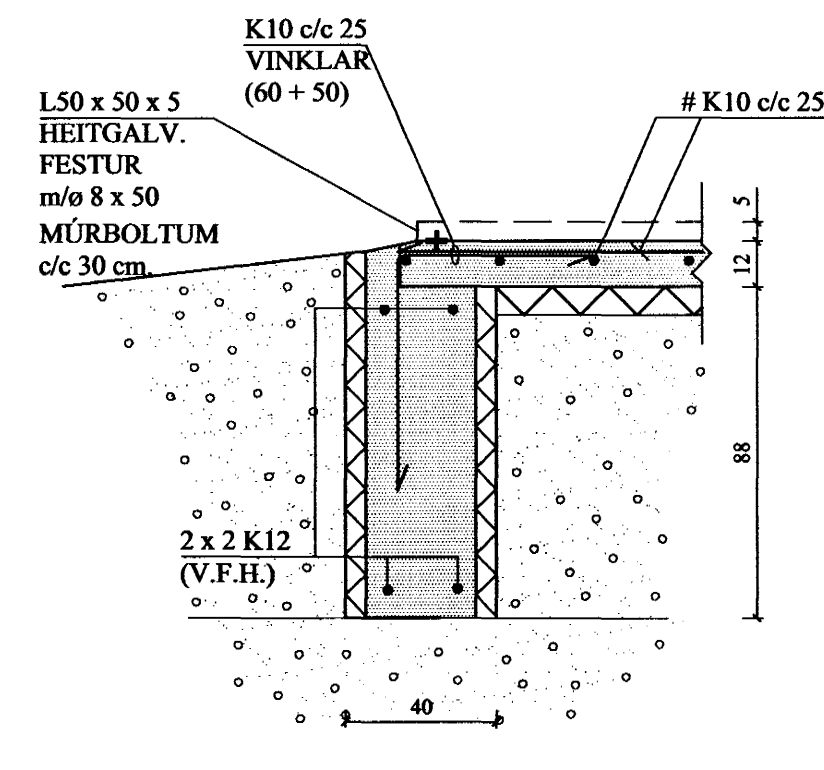
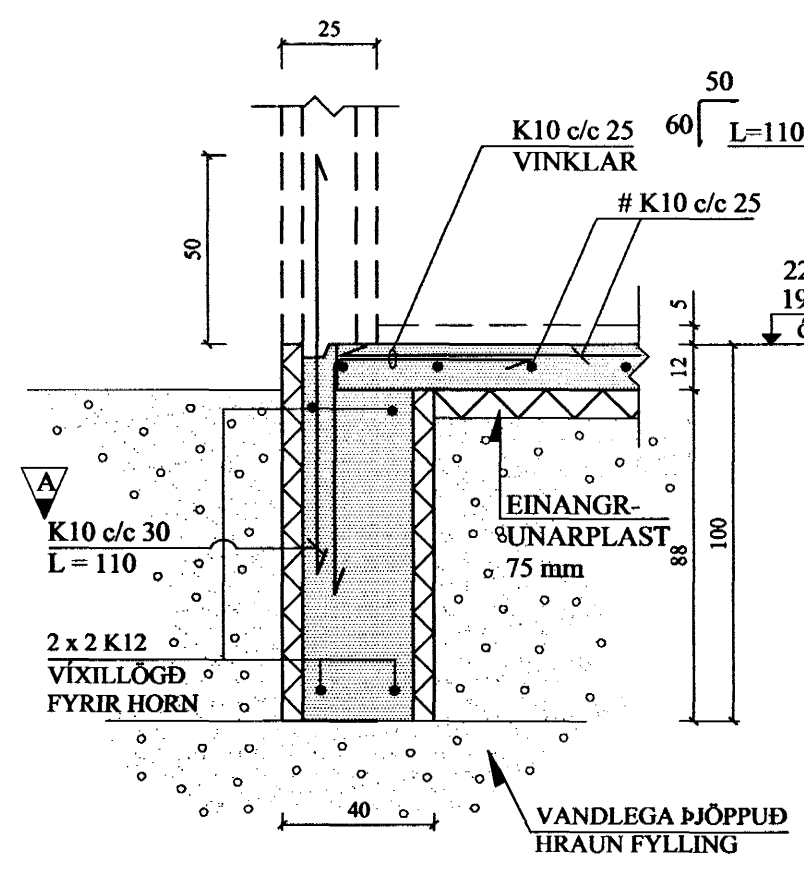


A2 SNID. 1:20

B2 SNID. 1:20

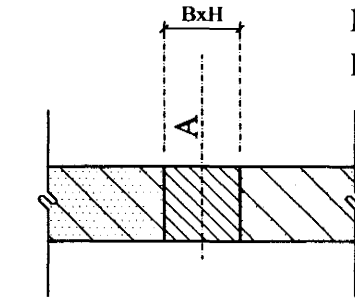
C2 SNID. 1:20

D2 SNID. 1:20



GÖT Í UNDIRSTÖÐUR:

UTAN UM GAT SKAL LEGGJA 2K12 VIÐ HVERJA BRÚN OG SKULU JÁRNIN NÁ A.M.K. 60 CM ÚT FYRIR BRÚN GATS.



A = KÓTI Á NEDRI BRÚN GATS
B = BREIDD GATS
H = HÆÐ GATS

| | | |
|-------------|-----------------------------------|---------|
| B 31.10.'02 | KJALLARI FELLDUR BURT | Jón Kr. |
| A 08.10.'02 | BREYTT JÁRNBENDING v/KUBBASTÆRÐAR | Jón Kr. |
| BREYTINGAR | | |

TILVÍSANIR:
SKÝRINGAR..... SJÁ TEIKN NR. 1-01
GÖT..... SJÁ TEIKN NR. 2-02

ATH:
Vanda skal til þjöppunar á fyllingu (braunfylling)
E2 ≥ 120 MPa ; E2/E1 ≤ 2,2
VERKTAKA ER HEIMILT AÐ NOTA Í BOTNPLÖTU
K 189 BENDINET Í STAÐ HEFÐBUNDINNA
BENDIJÁRNA.

Byggingarfræðingur
Alfreitt Dani
09.09.2002

| | | | | |
|--------|---------|----------|---------|---------------|
| Reikn. | Jón Kr. | SEPT '02 | Útgefð: | 2.09.2002 |
| Teikn. | Jóhanna | SEPT '02 | Kvarð: | 1:50, 1:20 |
| Samþ. | | | | |

| | | | |
|--|--|---|------|
| BLÓMVELLIR 6 | | Nr. | 1-02 |
| Verkhlu UNDIRSTÖÐUR, GRUNNMYND, SNID. | | Jón Kristjánsson Byggingarfræðingur FVF Hverfisgata 76 101 Reykjavík Sími: 551-9820 Fax: 863-2154 Kt: 210754-4829 Netfang: jkr@simnet.is http://www.vk.is | |