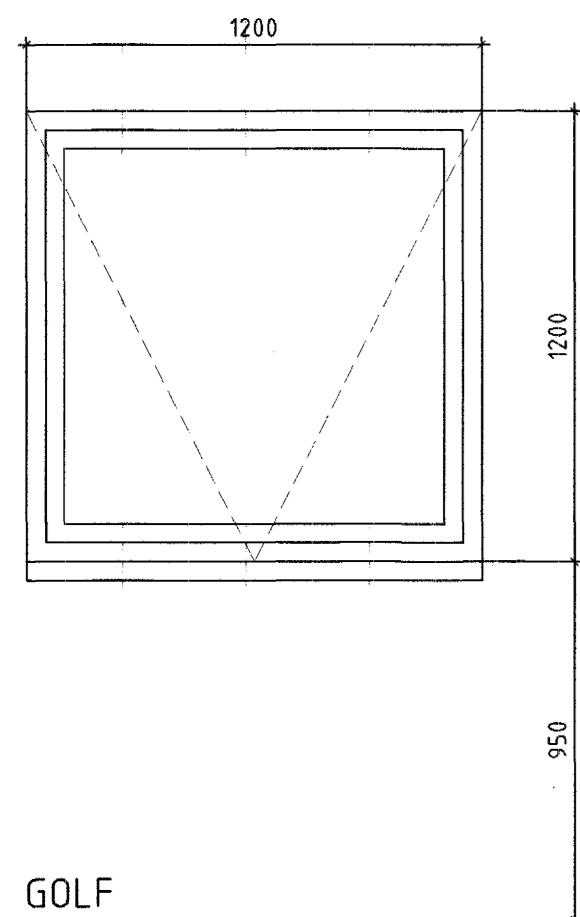
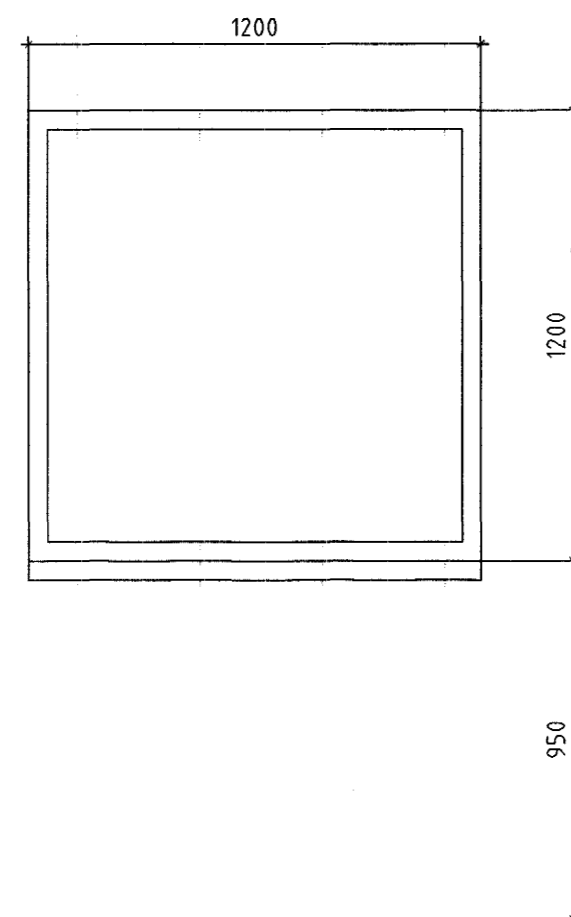


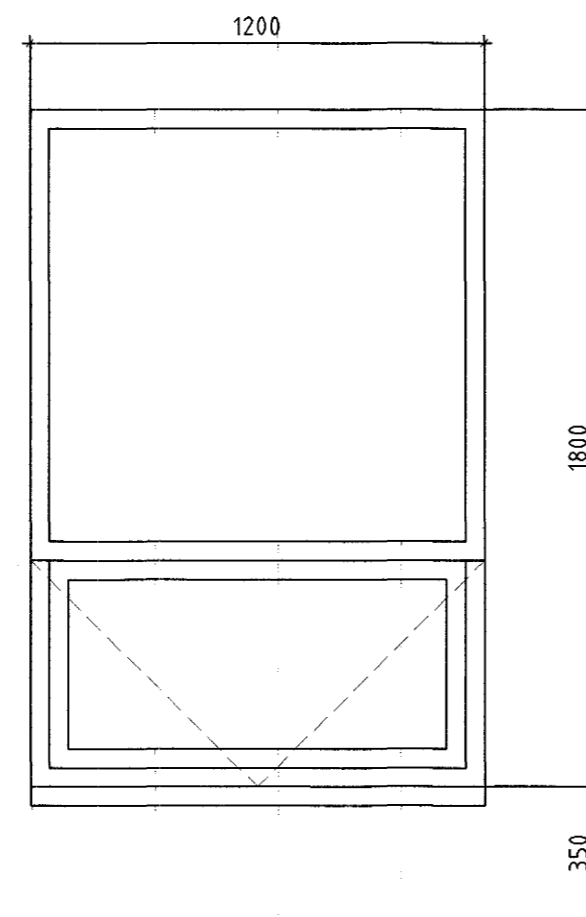
GL-01  
8.Stk



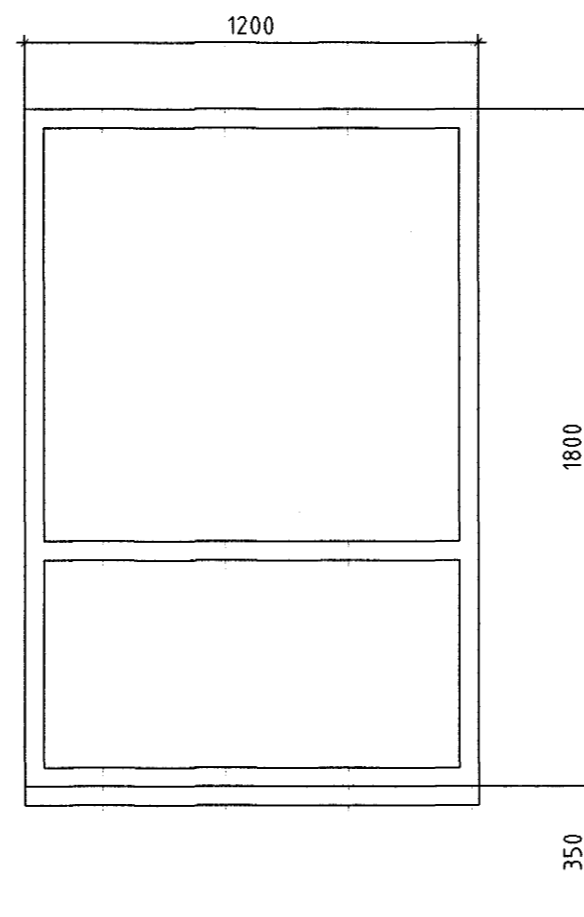
GL-02  
2.Stk



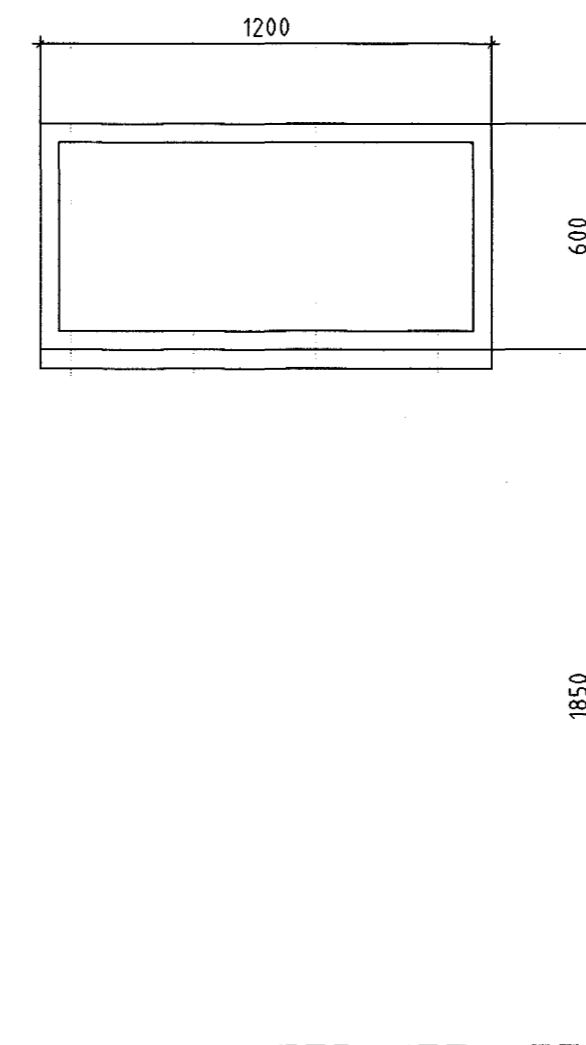
GL-03  
3.Stk



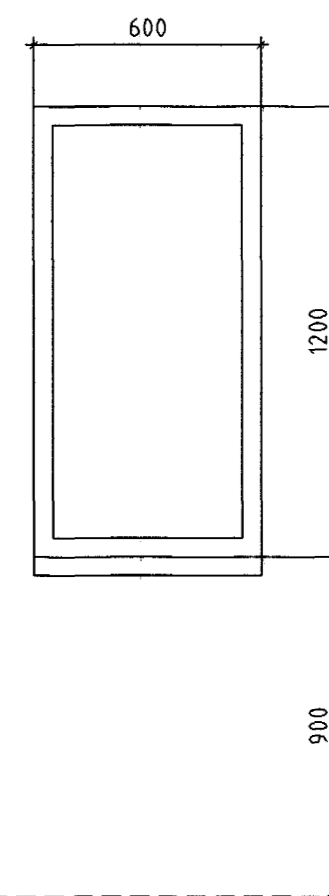
GL-04  
1.Stk



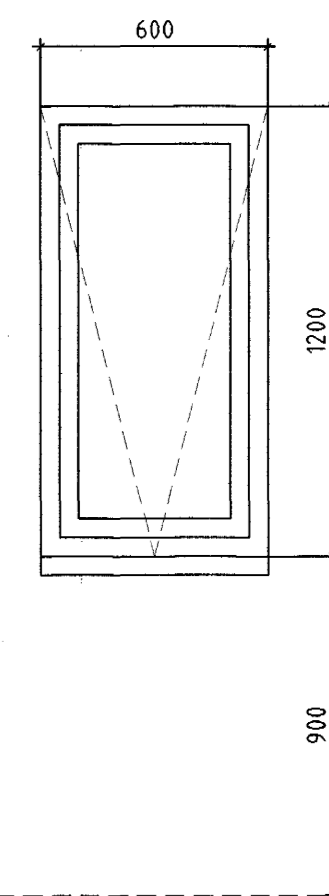
GL-05  
1.Stk



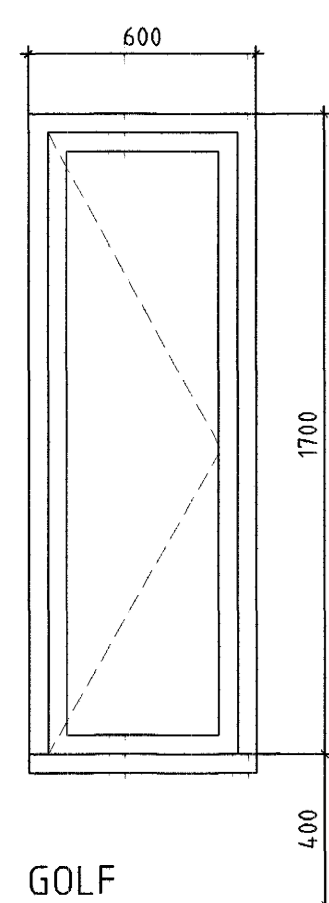
GL-06  
3.Stk



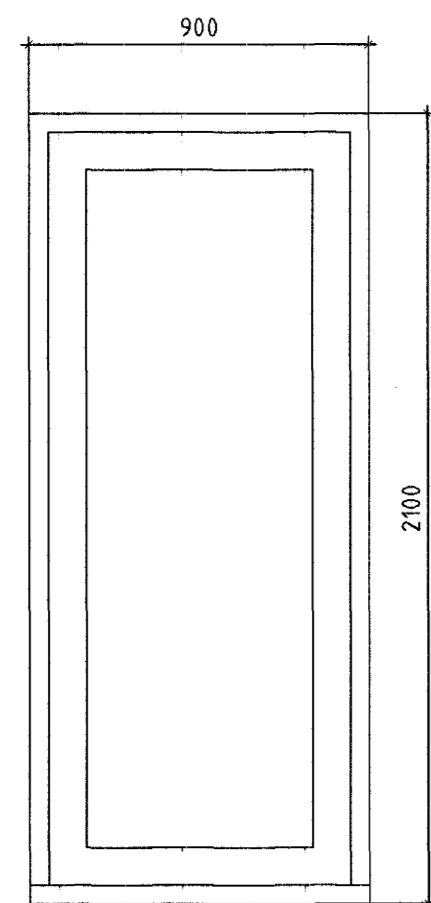
GL-07  
3.Stk



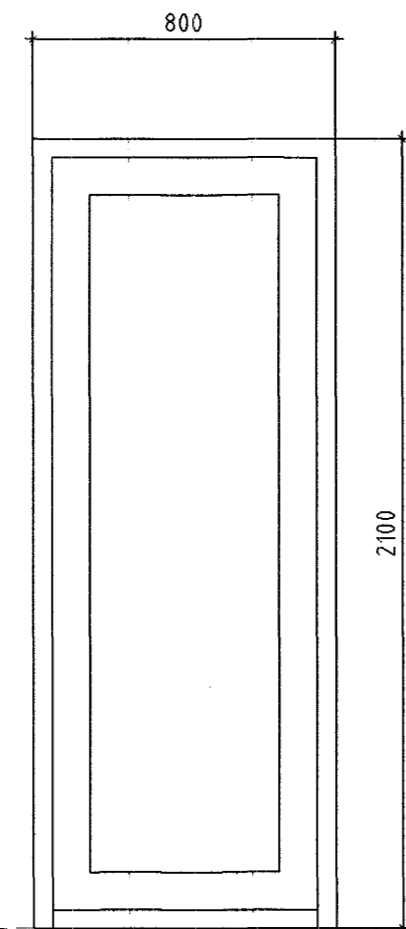
GL-08  
1.Stk



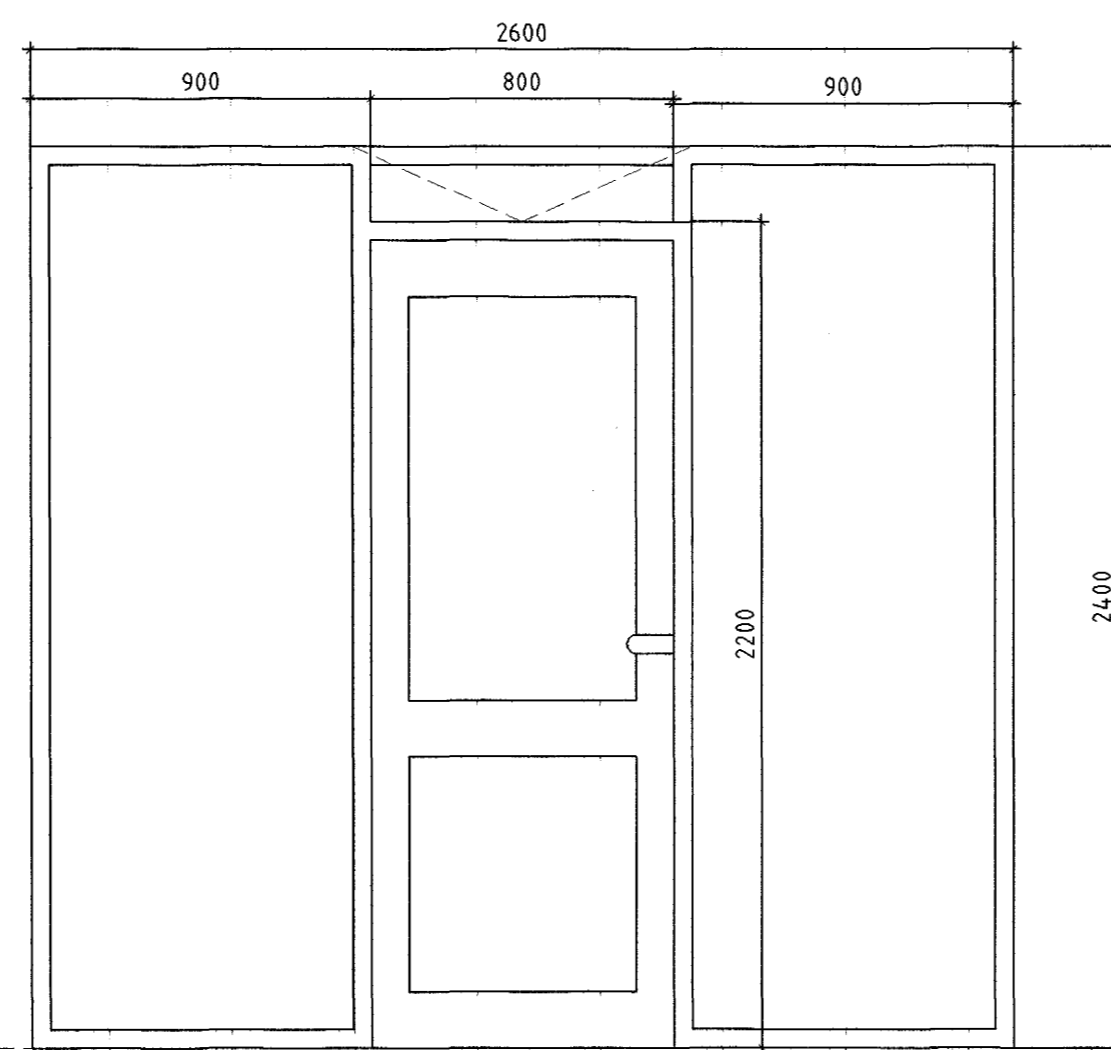
HU-01  
2.Stk



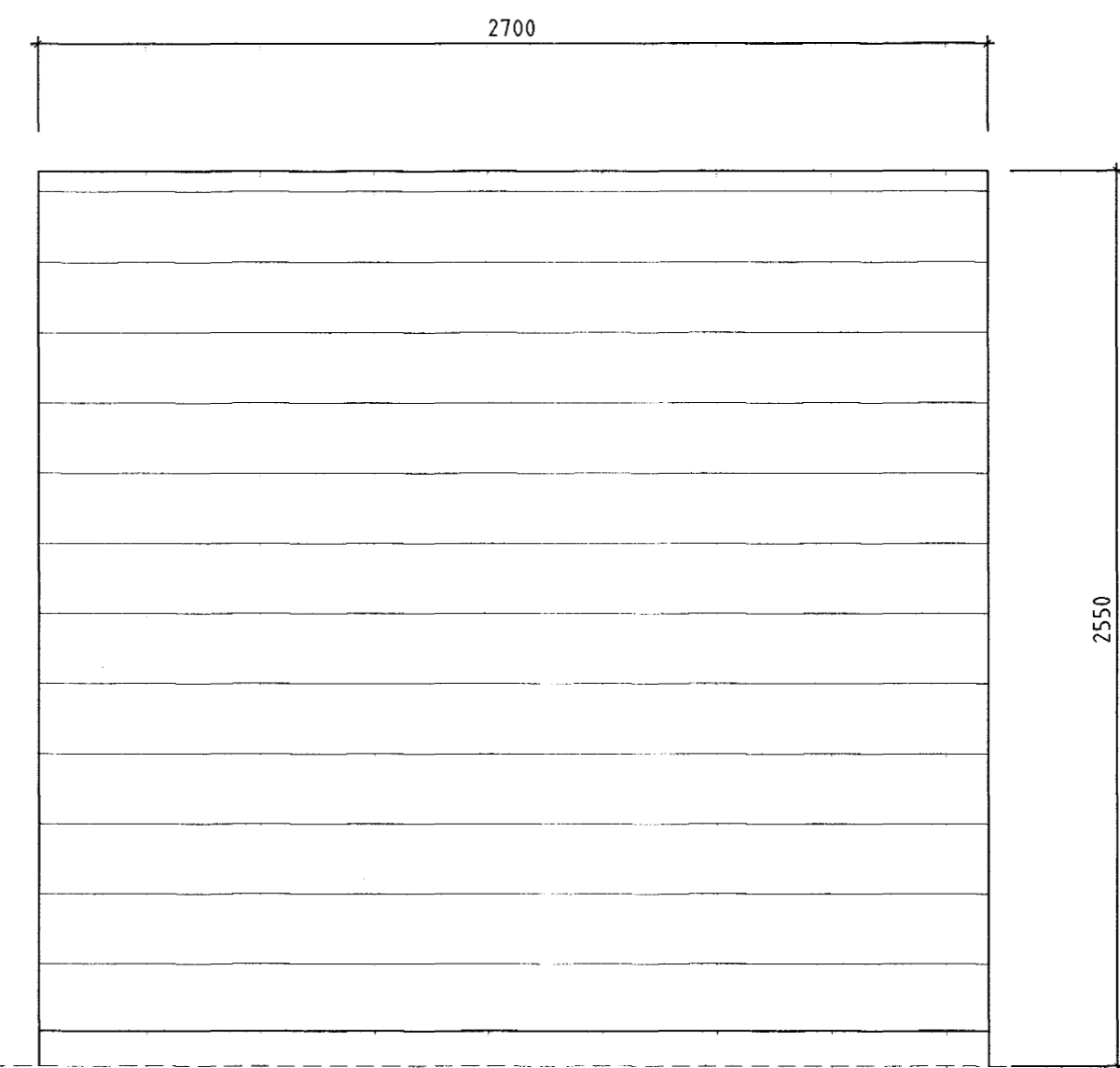
HU-02  
1.Stk



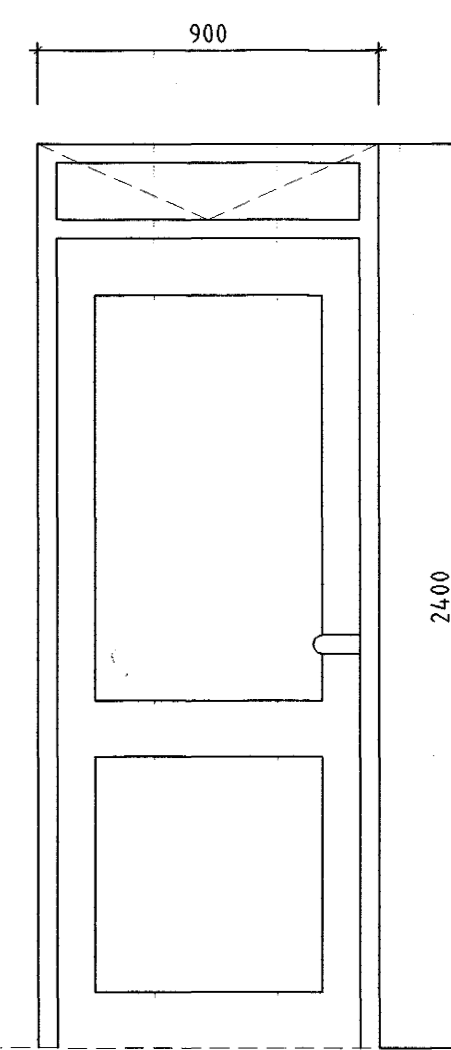
HU-03  
1.Stk



BH-01  
1.Stk



HU-04  
1.Stk



GOLF

BREYTINGAR			
NR.	DAGS.	BREYTING	SD.

BYGGINGAFRÆDINGUR  
JÓN M. HALLDÓRSSON  
BLÍKAHÓLAR 2 SÍMI: 557-5282  
111 REYKJAVÍK SÍMI: 897-3860  
KT: 091162-3509 NETI: JMH@SIMNET.IS

SAMBÝKKI *Jón Halldórsson*

VERK  
ERLUÁS-40  
HAFNAFIRÐI

TEKNING  
GLUGGA-HURÐA-YFIRLIT

Byggingafræðingur  
Afgreitt þann  
07 NOV 2002

KVARNI  
1:20

DAGS.  
10-10-2002

TEKNAÐ AF  
JMH

TEKNING NR.  
24-01