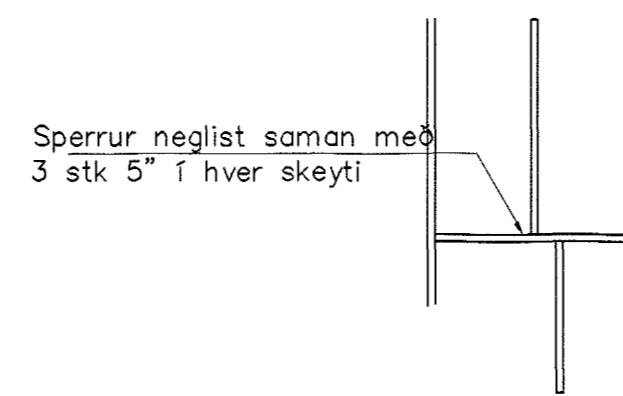
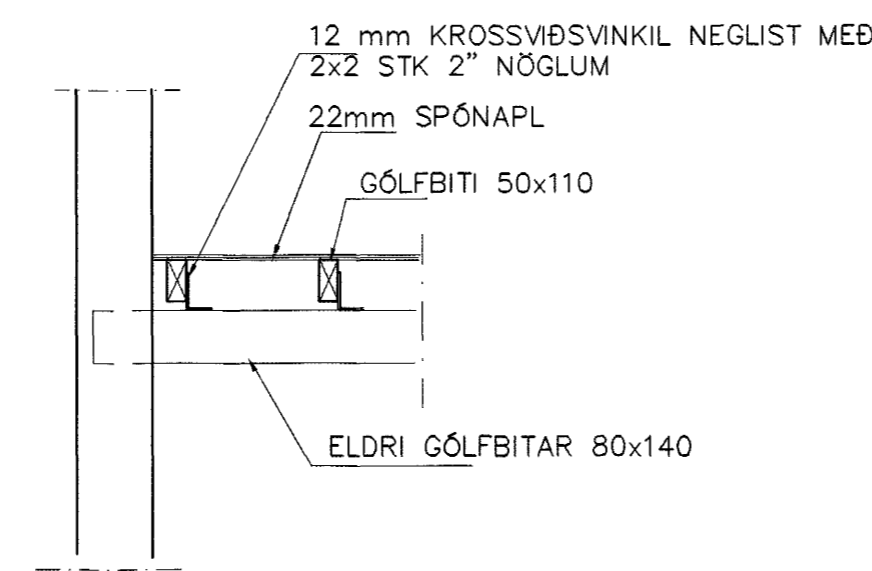


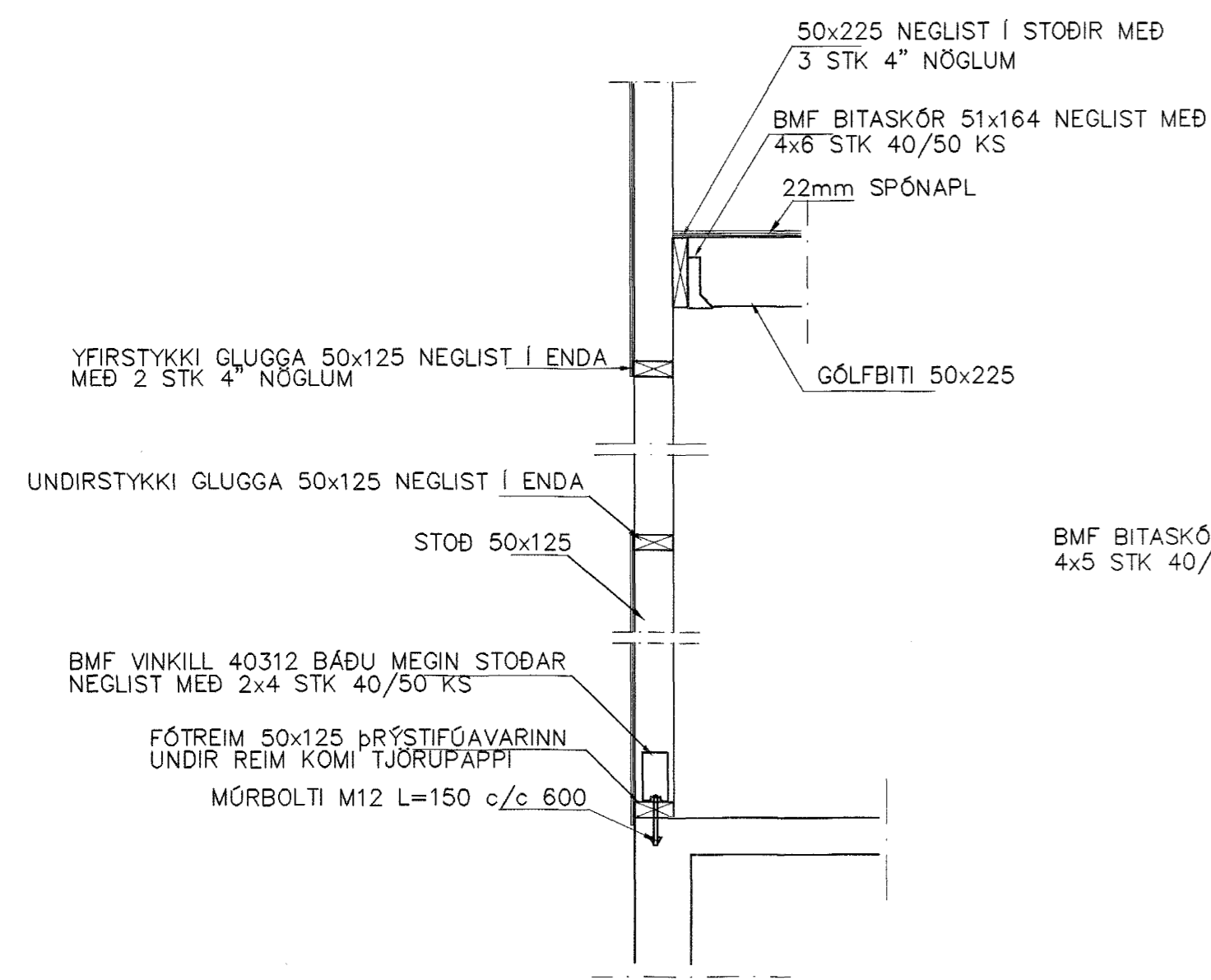
GRUNNMYND GÓLFBITA 1:50



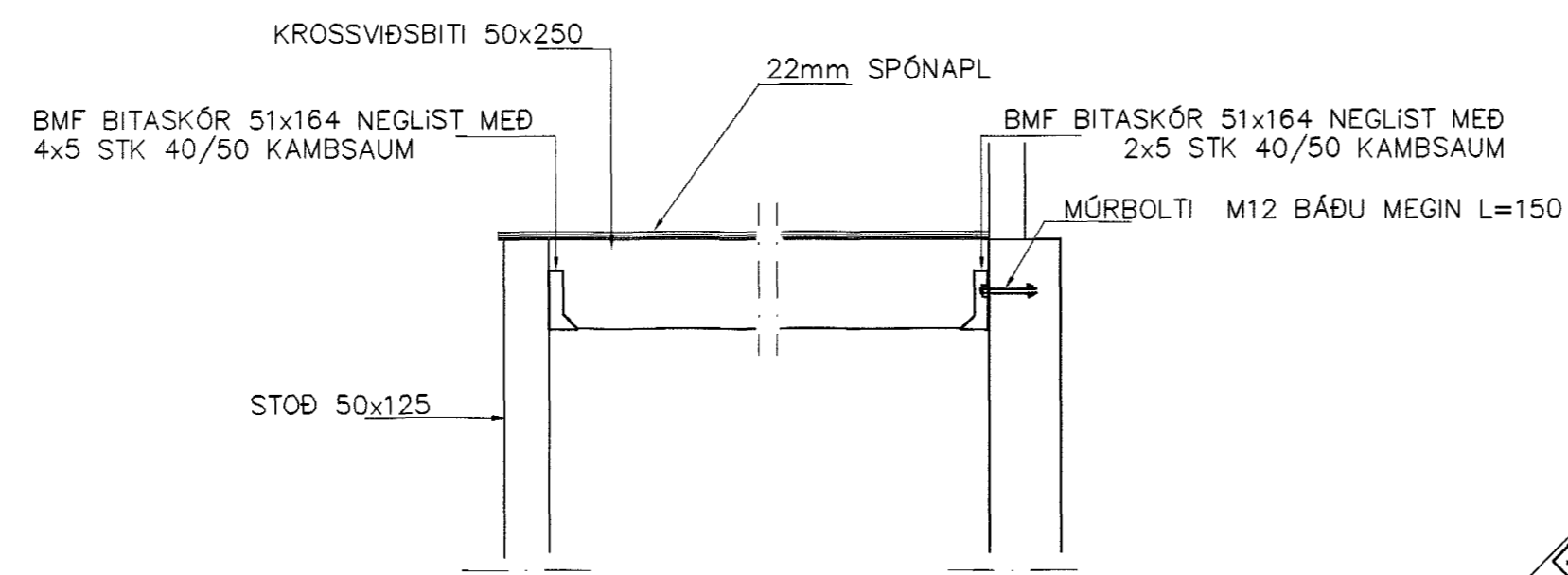
SÉRMYND A 1:20



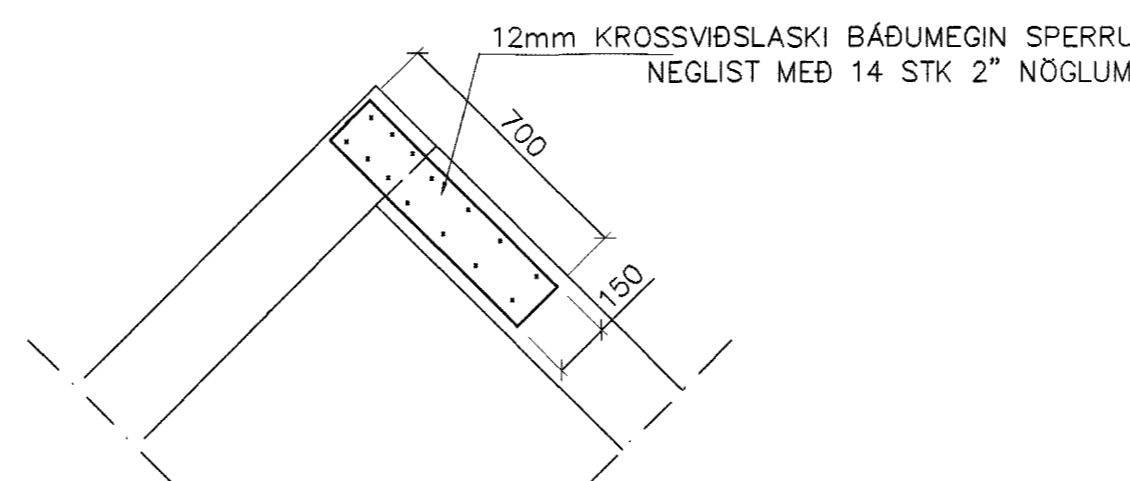
SNÍÐ 2 1:20



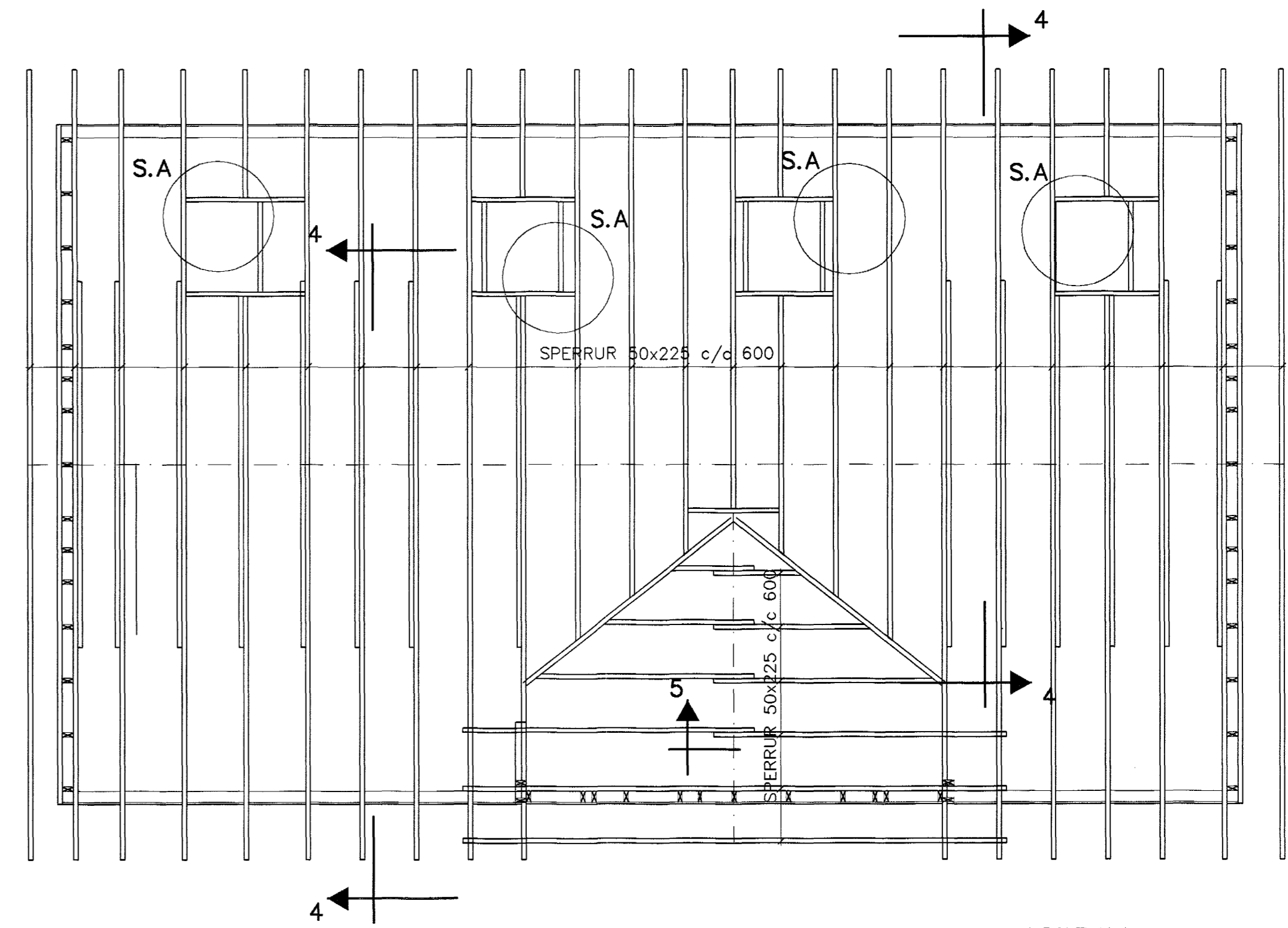
SNÍÐ 1 1:20



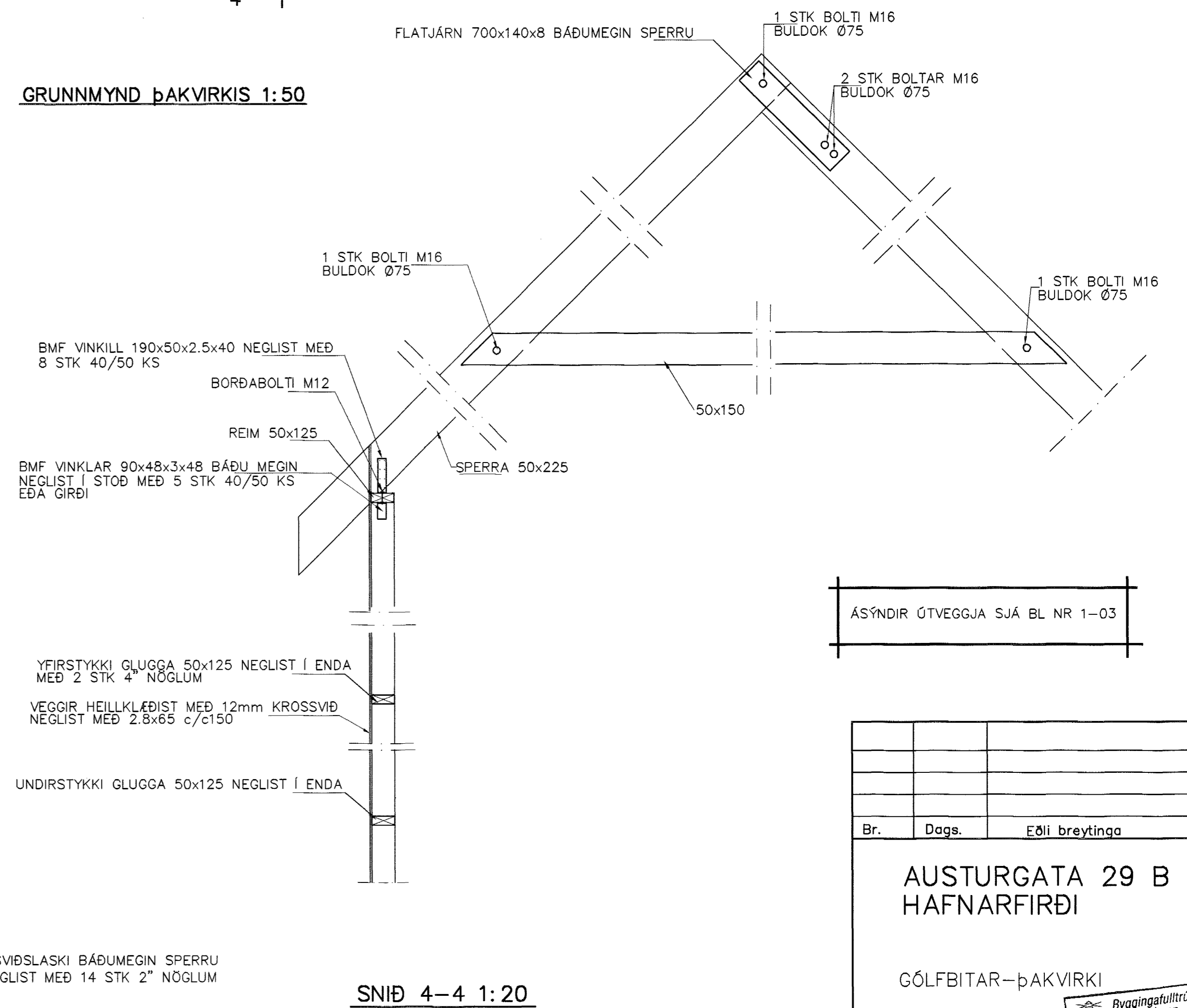
SNÍÐ 3-3 1:20



SNÍÐ 5 1:20



GRUNNMYND ÞAKVIRKIS 1:50



SNÍÐ 4-4 1:20

ÁSÝNDIR ÚTVEGGJA SJÁ BL NR 1-03

Br.	Dags.	Eðli breytinga	Sign

AUSTURGATA 29 B
HAFNARFIRDI

GÓLFBITAR-ÞAKVIRKI

MKV. 1:50
DAGS. OKT. 2002

VERK NR. 2215
TEIKN. NR. 1-02

HANNAÐ SIG ÞORLEIFSS. KT. 241148-3009

TEIKNAD G.H.

TEIKNADAR

TEIKNIÞJÓNUSTA SIGURDAR ÞORLEIFSSONAR ehf
STRANDGÖTU 11 220 HAFNARFIRDI
SÍMI 555-4255 FAX 565-2875
E-mail teaknithjonusta@islandia.is
kt: 440693-2539

Byggingatillitrið Hámarfjörð
Alfreitt barn
05 NOV. 2002