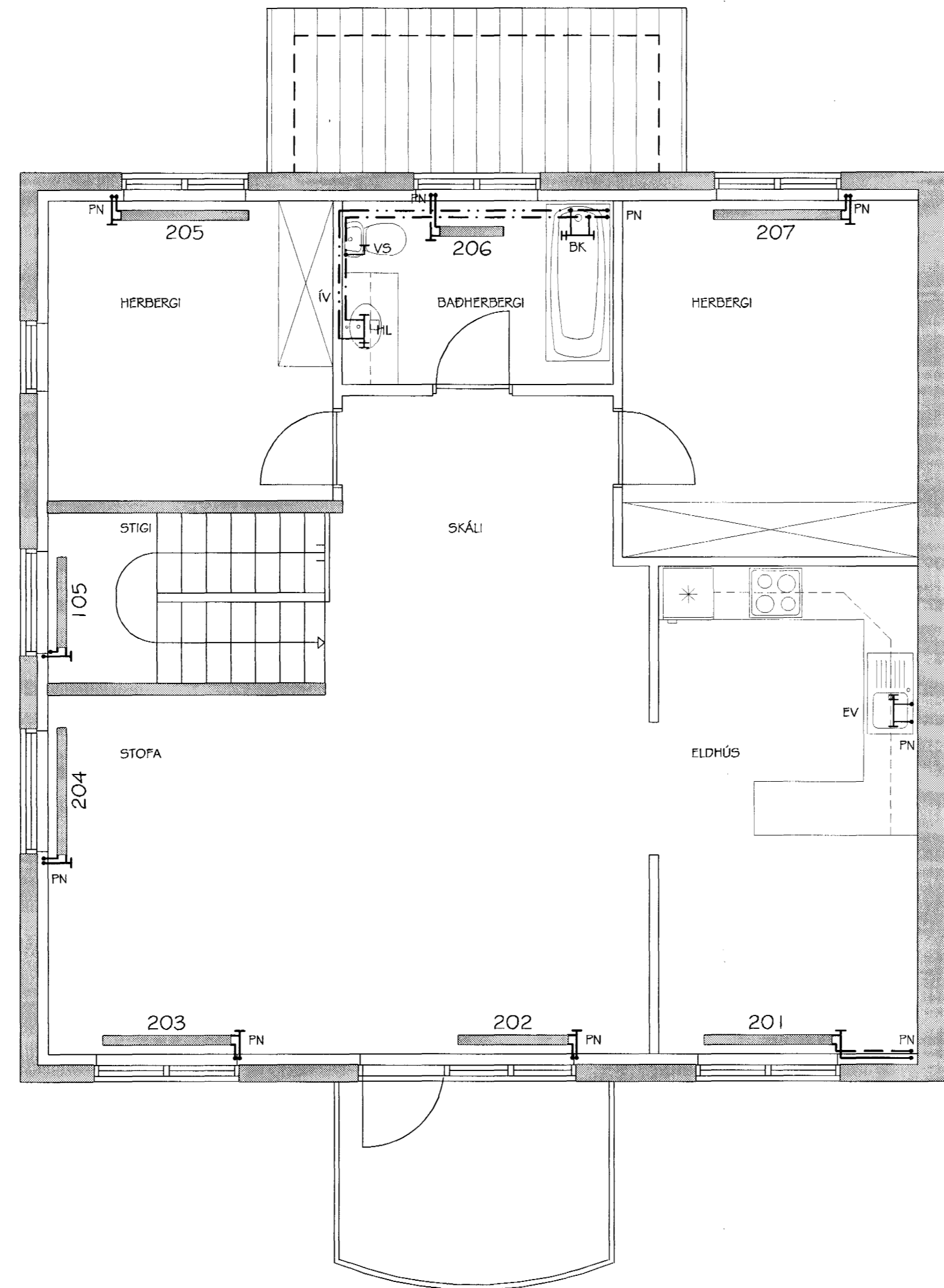
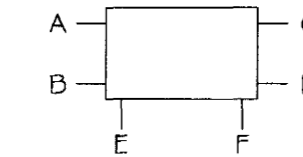


SVÖLUÁS 13  
HITA- OG NEYSLUVATNSLAGNIR  
GRUNNMYND NEDRI HÆÐAR  
MKV. 1:50

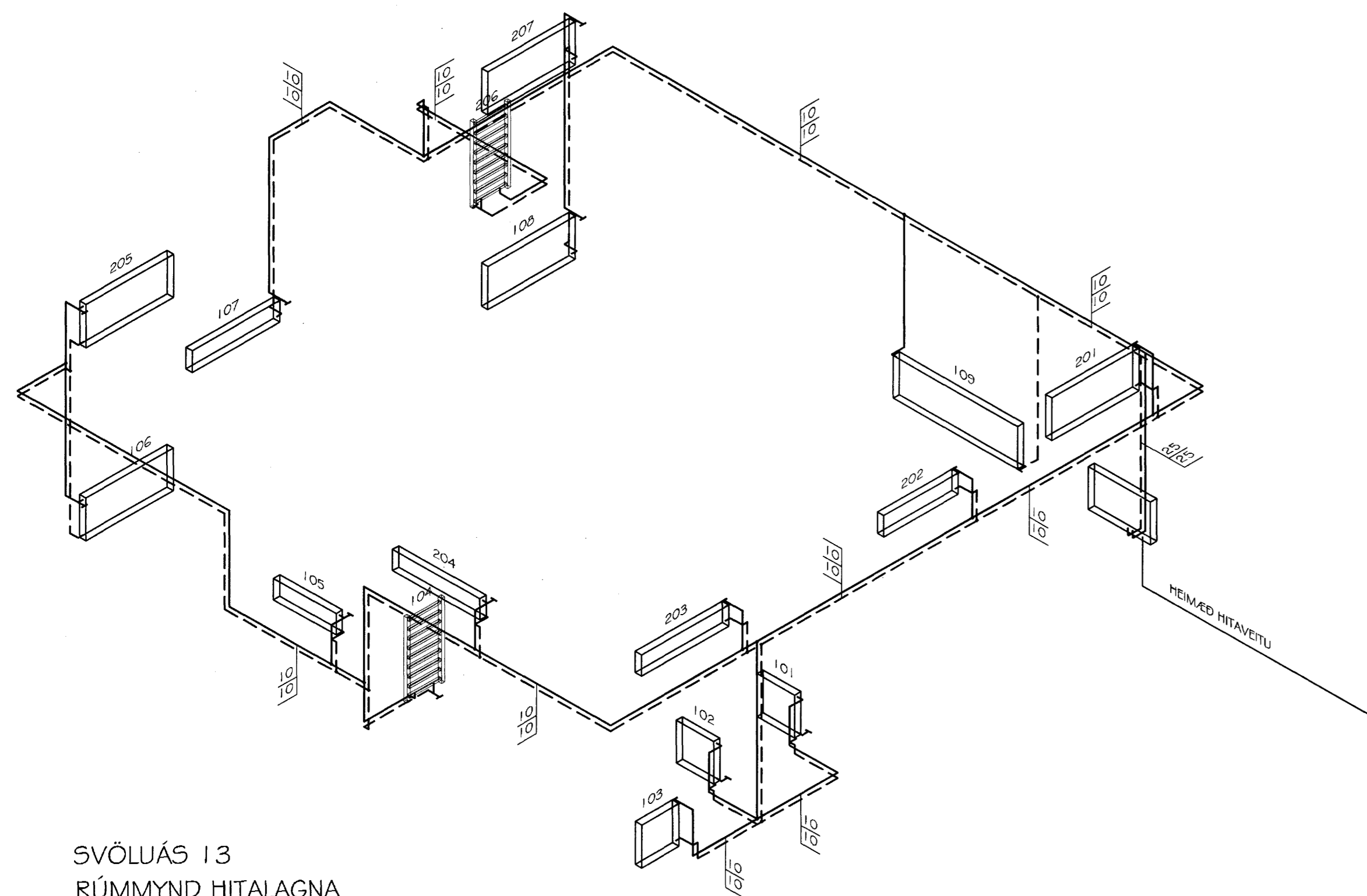


SVÖLUÁS 13  
HITA- OG NEYSLUVATNSLAGNIR  
GRUNNMYND EFRI HÆÐAR  
MKV. 1:50

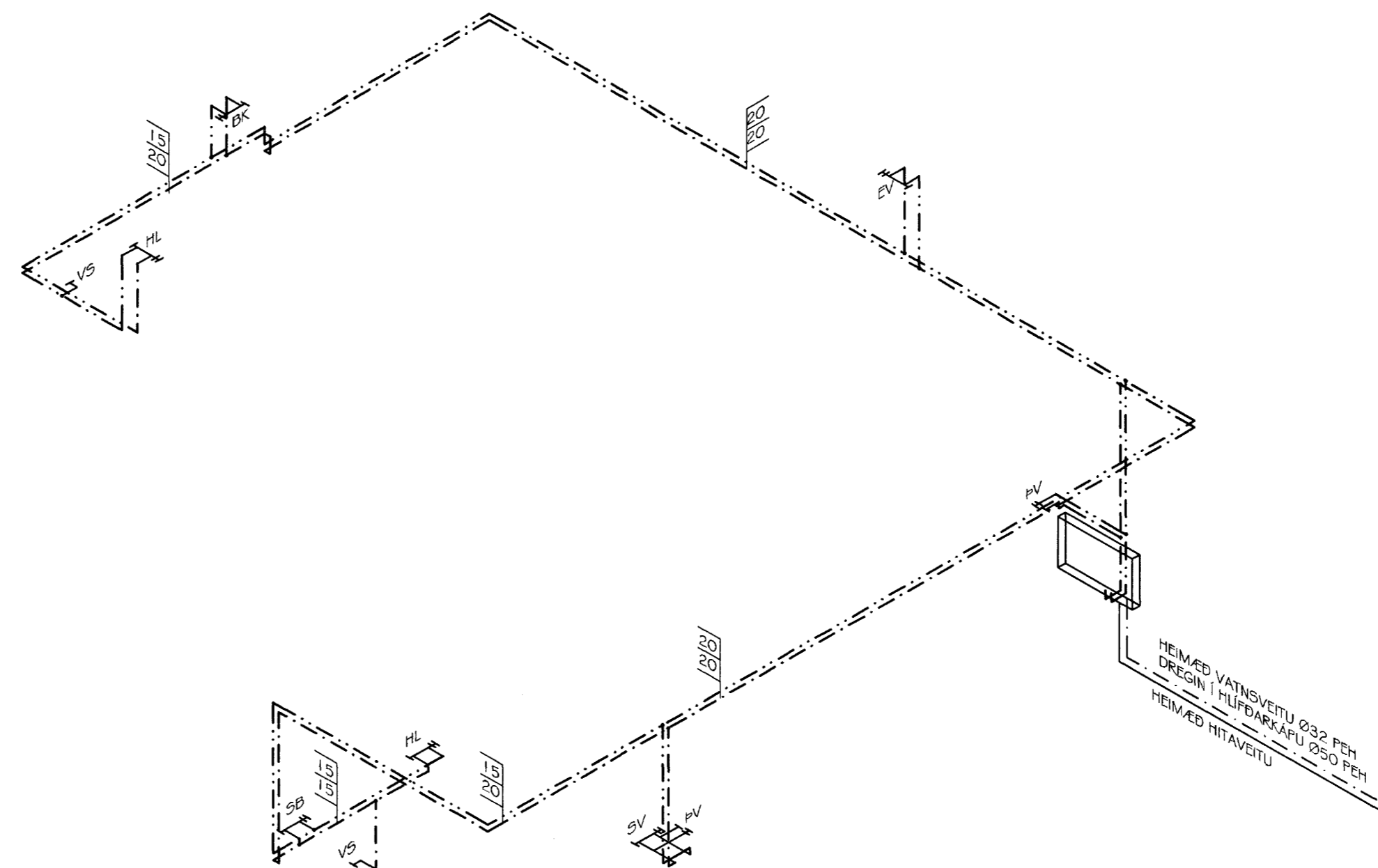
SVÖLUÁS 13  
OFNATAFLA  $\Delta T = 40^\circ C$



Ofn nr.	heiti herbergis	rekn. varmatap kcal/h	mesla stærð ofns h x l mm	stótar	ofniok	valdir ofnar
101	ANDDYRI	650	600 x 600	A-B	FJVR	
102	PVOTTAH.	450	600 x 600	A-B	FJVR	
103	GEYMSLA	450	600 x 600	A-B	FJVR	
104	BADHERBERGI	450		E-F	FJVR	HANDKLEDAOFN
105	STIGI	780	300 x 1000	A-B	RA2000	
106	HERBERGI	1240	600 x 1400	A-B	RA2000	
107	SJÓNVARP	1620	300 x 1400	C-D	RA2000	
108	HERBERGI	1240	600 x 1400	C-D	RA2000	
109	BILGEYMSLA	1870	600 x 2000	A-D	FJVR	
201	ELDHÚS	1440	600 x 1400	A-B	RA2000	
202	STOFA	1250	300 x 1200	A-B	RA2000	
203	STOFA	1350	300 x 1400	A-B	RA2000	
204	STOFA	1350	300 x 1400	A-B	RA2000	
205	HERBERGI	1320	600 x 1400	A-B	RA2000	
206	BADHERBERGI	720		E-F	FJVR	HANDKLEDAOFN
207	HERBERGI	1320	600 x 1400	C-D	RA2000	
SAMTALS:		17500	Valda ofna skil bera undir höndum áður en smíð þeirra hefst			

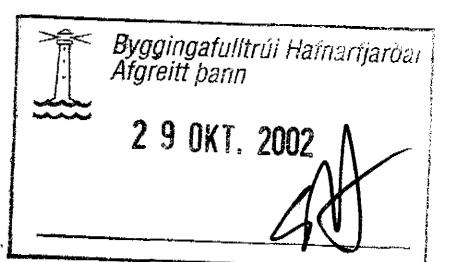


SVÖLUÁS 13  
RÚMMYND HITALAGNA  
MKV. 1:50



SVÖLUÁS 13  
RÚMMYND NEYSLUVATNSLAGNA  
MKV. 1:50

TILVÍSANIR:  
SJÁ ALMENNAR SKÝRINGAR Á TEIKNINGU NR. 700.  
SJÁ LAGNIR FYRIR SVÖLUÁS 15 Á TEIKNINGU NR. 802.  
SJÁ LAGNIR FYRIR SVÖLUÁS 17 Á TEIKNINGU NR. 803.



Br. nr.	Dags.	Af.	Breyting
(A)			
(B)			
(C)			
(D)			

**TEIKNISTOFAN  
TORGIÐ**  
RÁÐGJÖF - HÖNNUN - EFTIRLIT  
ARMÖLU 36, 108 REYKJAVÍK, Sími 568-8866, Fax 568-8878  
Þorsteinn Friðþjófsón, Magnús Þ. Guðmundsson,  
byggingateknifræðingur, Innviðissarkitekt.  
Kt. 211055-5299 Kt. 240654-5559

**SVÖLUÁS 13  
HAFNARFJÖRÐUR**

Teikningarheiti: HITA- OG NEYSLUVATNSLAGNIR  
GRUNNMYNDIR OG RÚMMYNDIR  
FALLSTAMMAR OG OFNATAFLA

Dags. 11.07.2001 Kvæð 1:50  
Hanna ÞF Teiknað VÖJ Sumr.  
Versn. 01-808 Teikn. nr. 801 Breyt. nr.