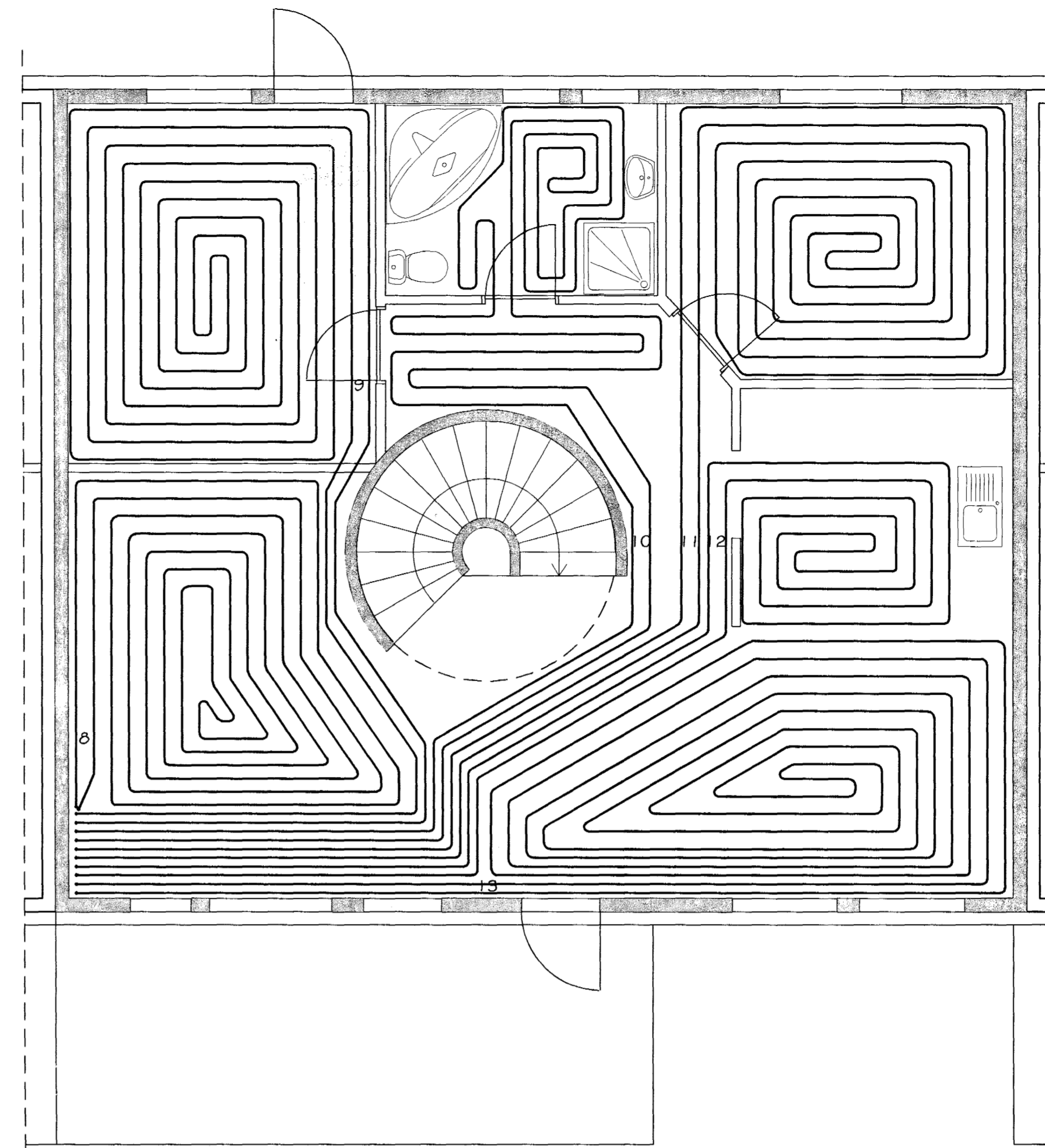
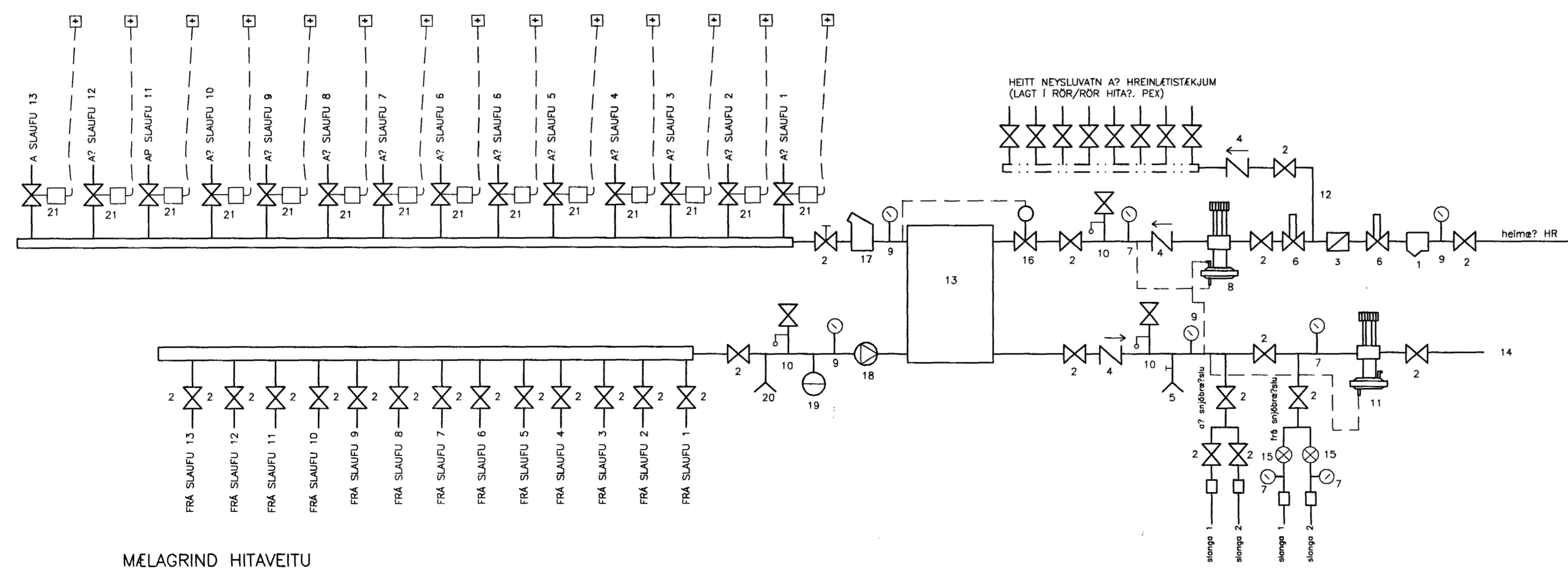


GAUKSÁS 21
GRUNNMYND GÓLFHITALAGNA Á NEDRI HÆÐ
MKV. 1:50



GAUKSÁS 21
GRUNNMYND GÓLFHITALAGNA Á EFRI HÆÐ
MKV. 1:50



MÆLAGRIND HITAVEITU

- 1: sfa
- 2: renniloki
- 3: mælir
- 4: einstreymsloki
- 5: tæming
- 6: sjálfvirkur rennslisheimill
- 7: ?rýstímélir
- 8: ?rýstíjafnari
- 9: hita- og ?rýstímélir
- 10: Öryggisloki
- 11: mót?rýstiloki
- 12: heitt neysluvatn
- 13: VARMASKIPTIR CP415-20
- 14: affall í regnvatnslagnir
- 15: stíllitá
- 16: STILLILOKI
- 17: LOFTSKILJA
- 18: DELA
- 19: ?ENSLUKER
- 20: ÁFYLLING
- 21: STJÓRNLOKI

SKÝRINGAR:
GÓLFHITALAGNIR ERU Ø18 MM
HITAPOLIN PEX-RÖR MEÐ
SÚREFNIKÁPU, SÉRSTAKLEGA ÆTLUÐ TIL
NOTA Í GÓLFHITA.
ALLT EFNI SKAL VERA VOTTÐ AF Rb. TIL
PEIRRA NOTA SEM HÉR UM RÆDIR.
Á EFRI HÆÐ SKAL SETJA
EINANGRÜNARMOTTU UNDIR
GÓLFHITALAGNIR.

Byggingatillitun
Afgreitt þann
2.9. OKT. 2002
S. Baldvin

Baldvin Ólafsson
BREYTING 04.09.2002
MÆLAGRIND FÆRÐ TIL Í BÍLGEYMSLU - BÓ
G. BALDVIN ÓLAFSSON
BYGGINGATEKNIFRÆÐINGUR KT. 171055-7849
DVERGHAMRAR 17, 112 REYKJAVÍK, Sími 567-5475/622-2292

GAUKSÁS 21
HAFNARFIR?I

Tekningarheiti: GÓLFHITALAGNIR
GRUNNMYNDIR

Dags: 12.09.2002. Kvarði: 1:50

Hannað BÓ Teknað BÓ Samþ:

Verkr. Tekn.n. **805** Breyt.nr.