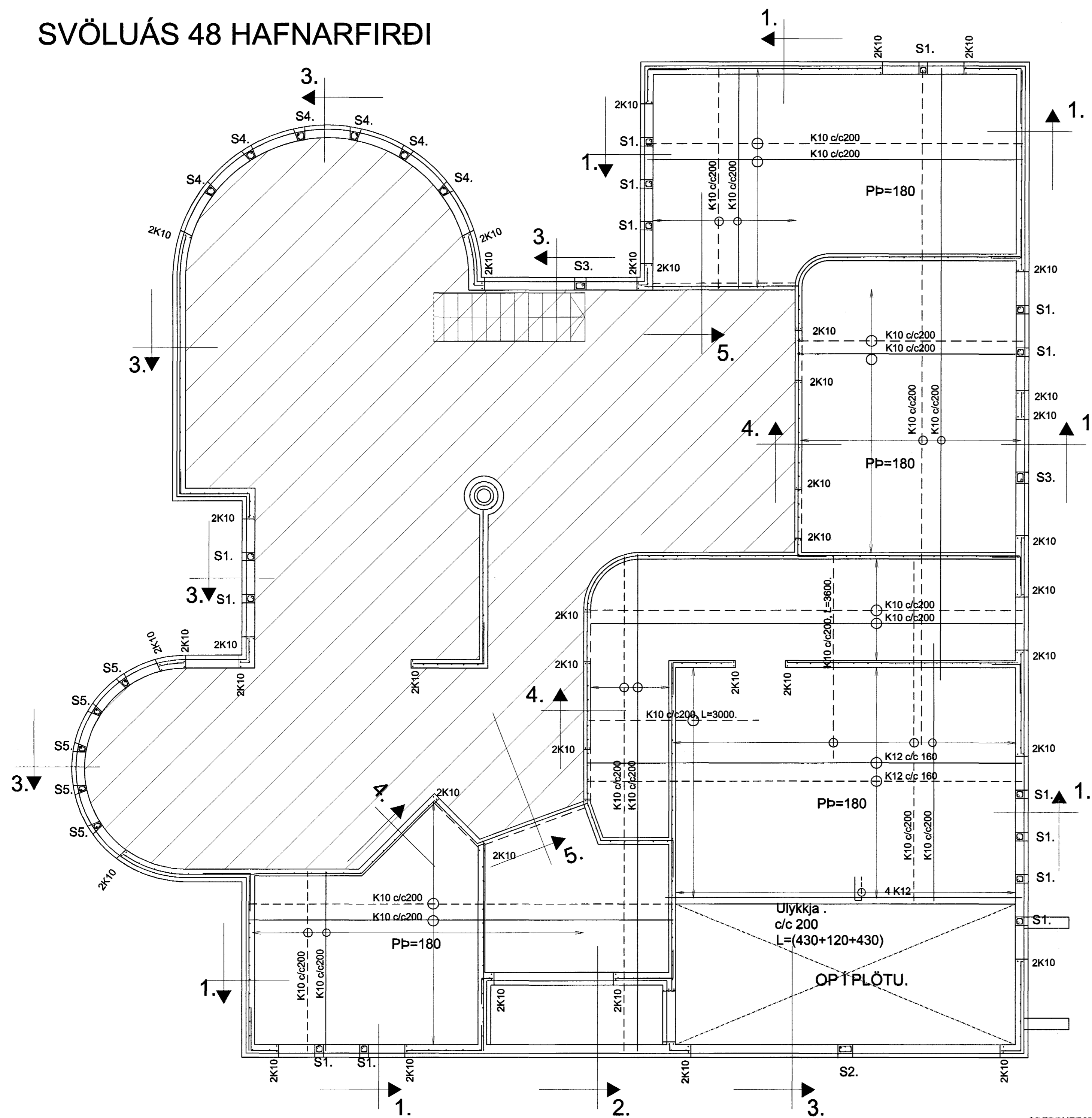
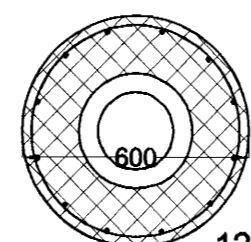


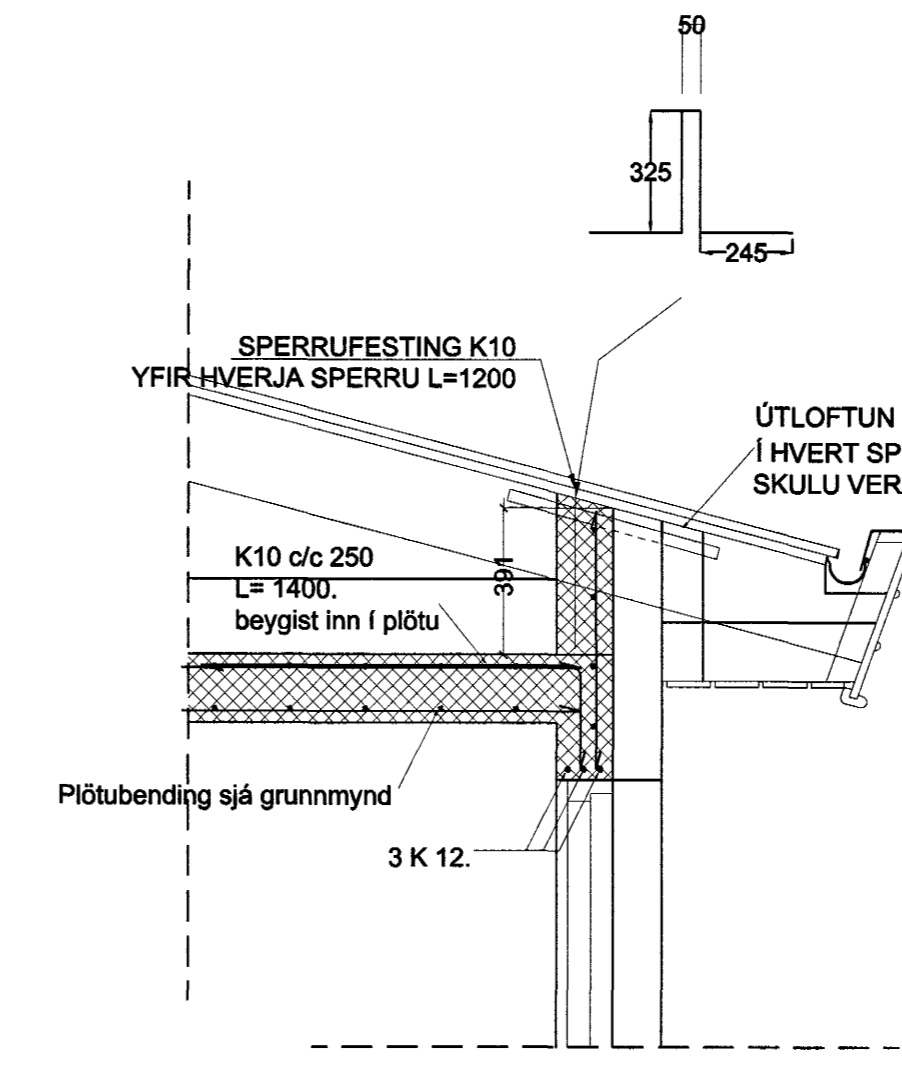
# SVÖLUÁS 48 HAFNARFIRÐI



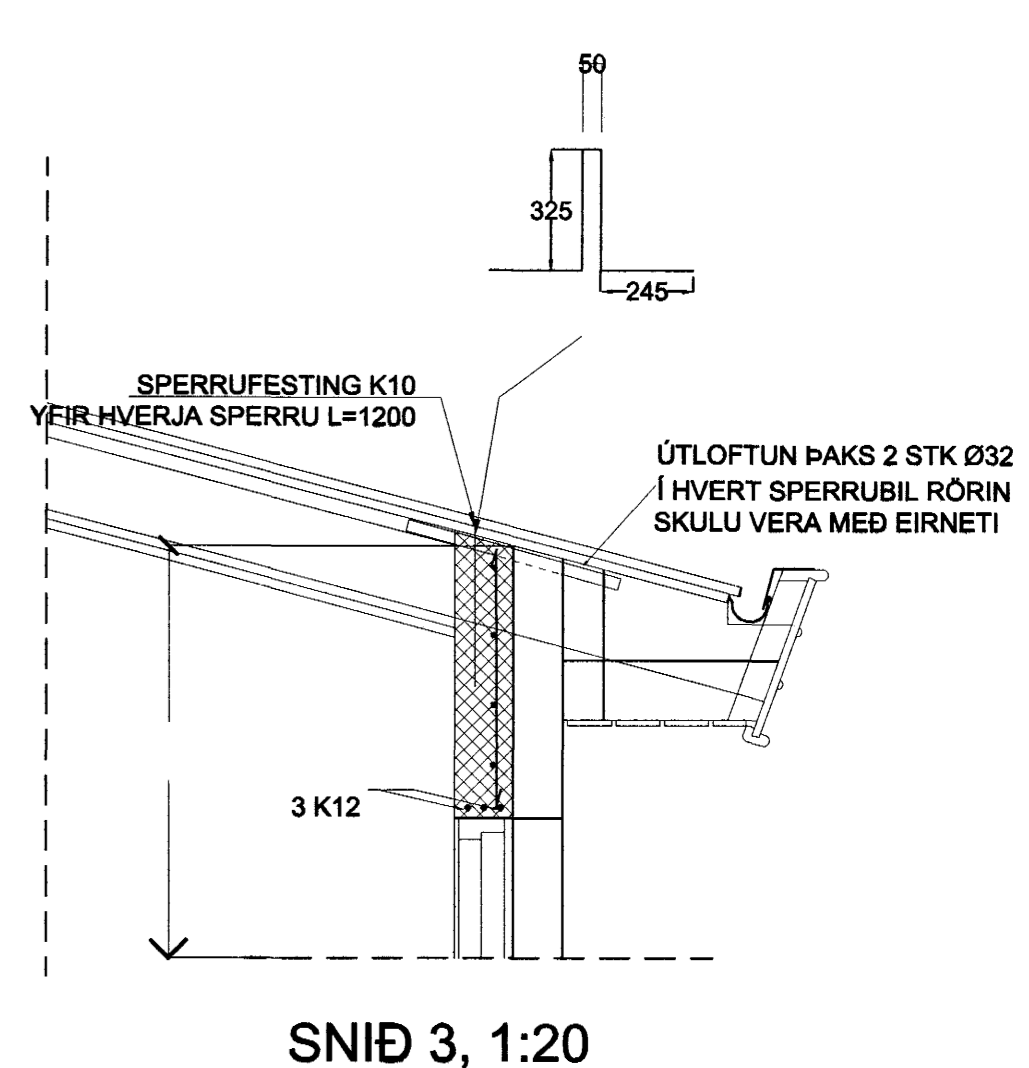
PLÖTUBENDING ÞAKPLÖTU. mkv. 1:50.



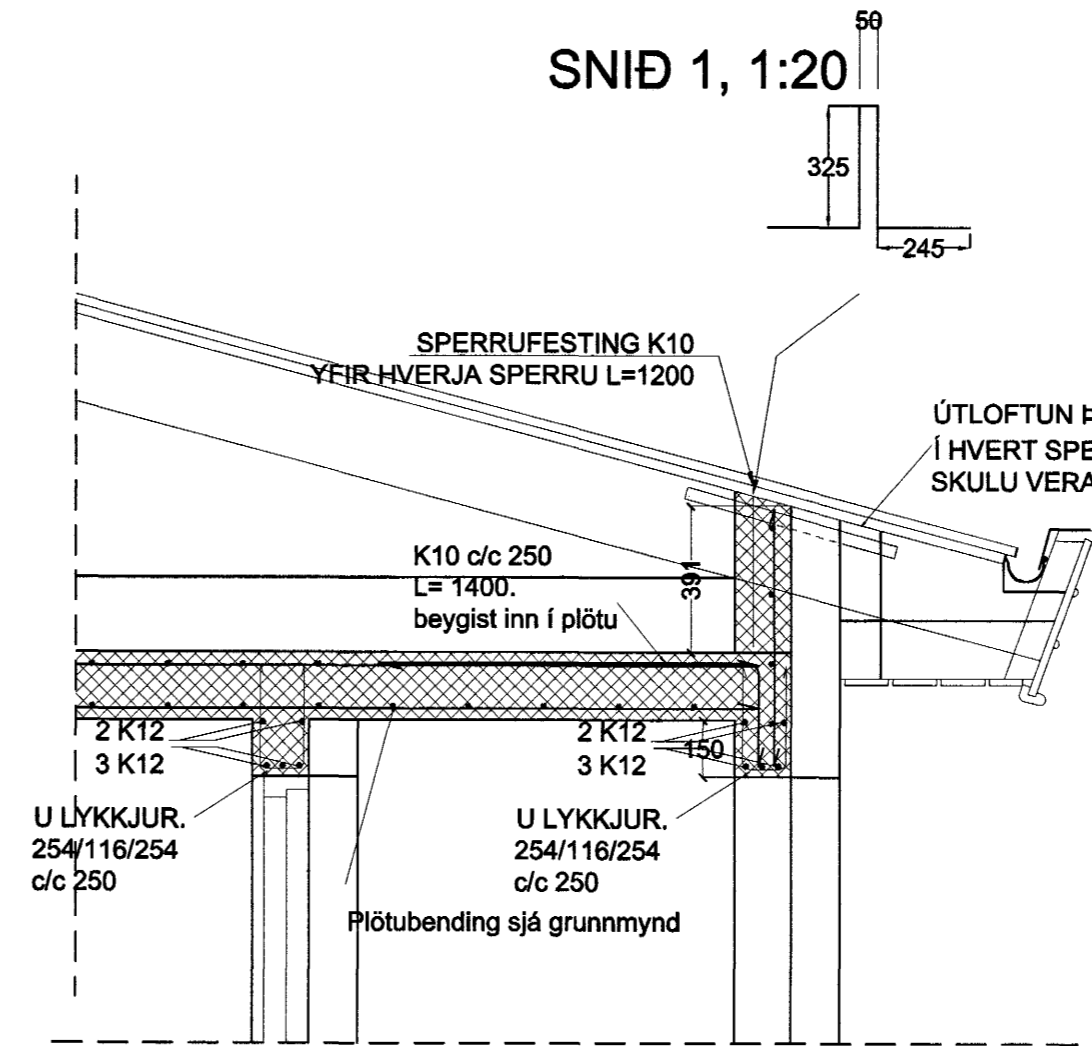
SKORSTEINN. MKV. 1:20.  
12 stk K10 L=3300  
Lykkjur K8 c/c 200



SNID 1, 1:20

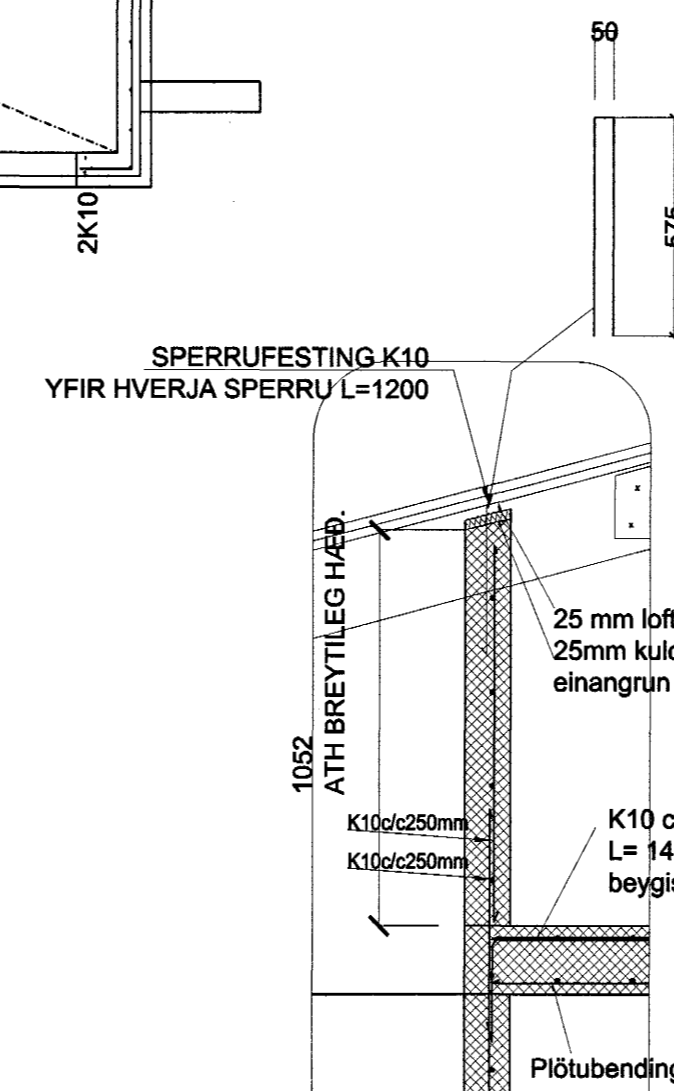


SNID 3, 1:20

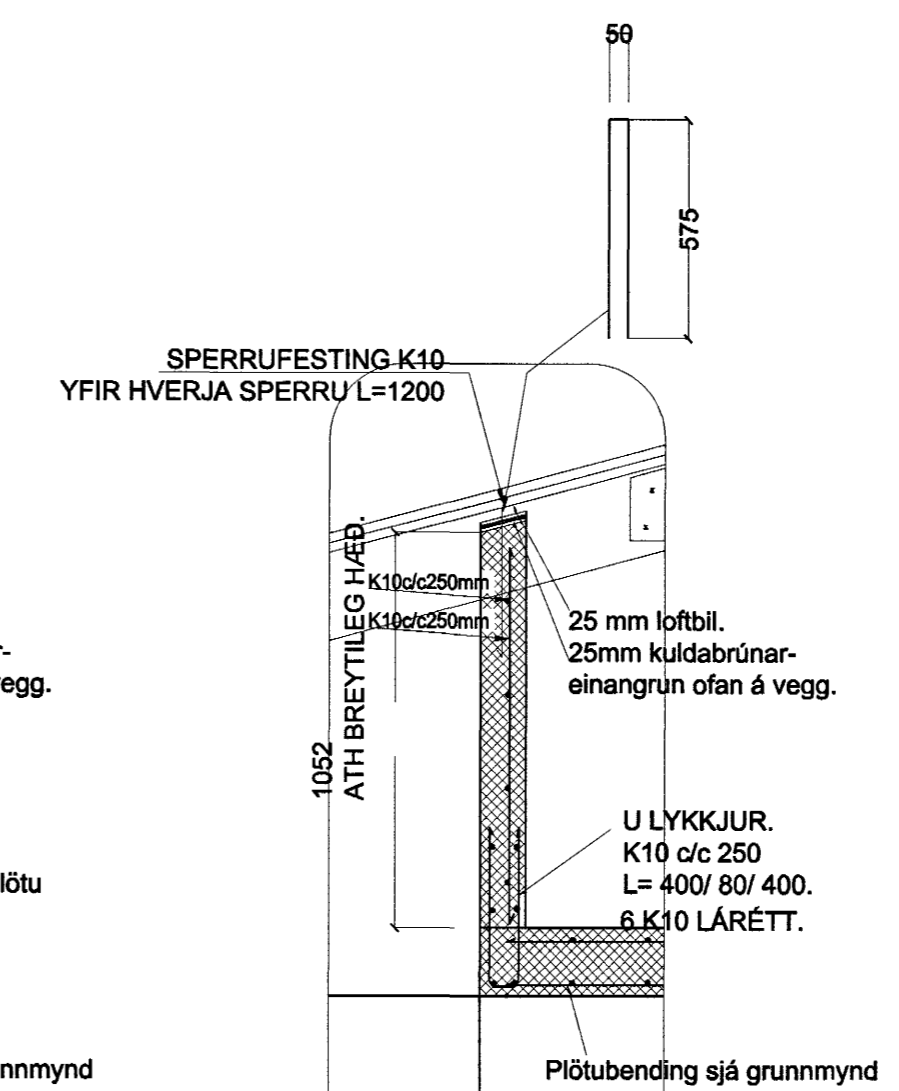


SNID 2, 1:20

- Súla: S1.  
4 stk K10 L=3200  
Lykkjur K8 c/c 200
- Súla: S2.  
6 stk K10 L=3200  
Lykkjur K8 c/c 200
- Súla: S3.  
4 stk K10 L=3200  
Lykkjur K8 c/c 200
- Súla: S4.  
4 stk K10 L=3200  
Lykkjur K8 c/c 200
- Súla: S5.  
4 stk K10 L=3200  
Lykkjur K8 c/c 200



SNID 4, 1:20



SNID 5, 1:20

**SKÝRINGAR**

STEYPA S-250, SEMENTSINNIHALD = 300kg/M  
LOFTINNIHALD > 5%  
V/S-TALA < 0,55

STEYPUHULA Í ÚTVEGGJUM = 30mm  
STEYPUHULA Í PLÖTU = 20mm  
BENDISTÁL Ks410

ÚTVEGGIR EINFÖLD GRIND Í ÚTBRÚN  
LÁRÉTT K10 c/c 250  
LÖBRÉTT K10 c/c 250  
Milliveggir b=120 einföld grind  
Lárétt K10 c/c 250  
Löðrétt K10 c/c 250

Býgingafrádráttur  
Alþjótt Dæmi  
25.09.2002

## SVÖLUÁS 48 HAFNARFIRÐI

Sigurður Þorvarðarson byggingafræðingur bfi.  
Teiknistofan Strandgötu 11 220 Hafnarfirði.  
STH. teiknistofan ehf. kt. 510298-2769. Kt. hönnuðar: 141250-4189.  
Sími: 5651510. Netfang: teiknistofan@islandia.is

Skýringar:	Séruppráttur.
Teikning:	Bending þakplötu.
Mælikvarði:	mkv. 1:50 og 1:20.
Undirskrift:	24/2002 STH
Blað nr: 7 /	Dagsetning: 25 sept. 2002.
Breytt:	

AAJ