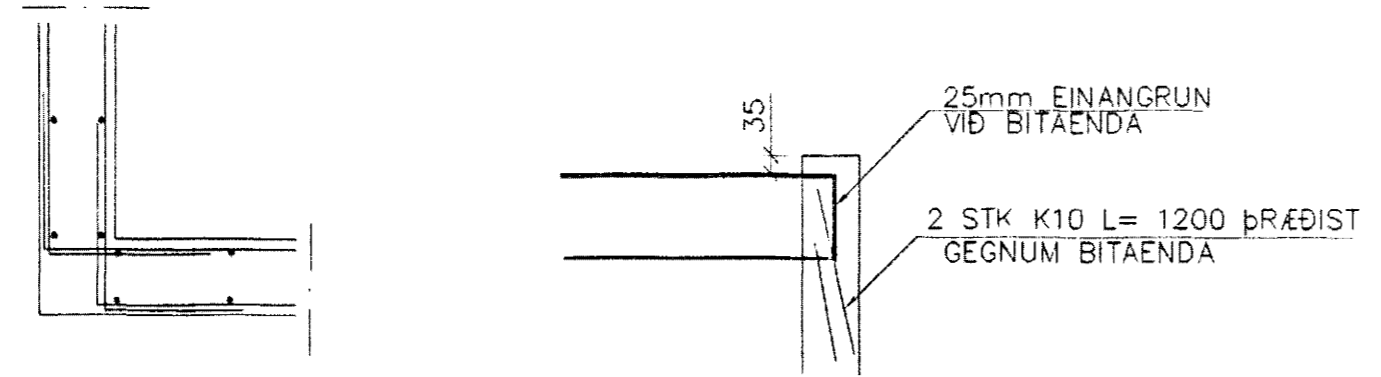


SÉRMYND B 1:20



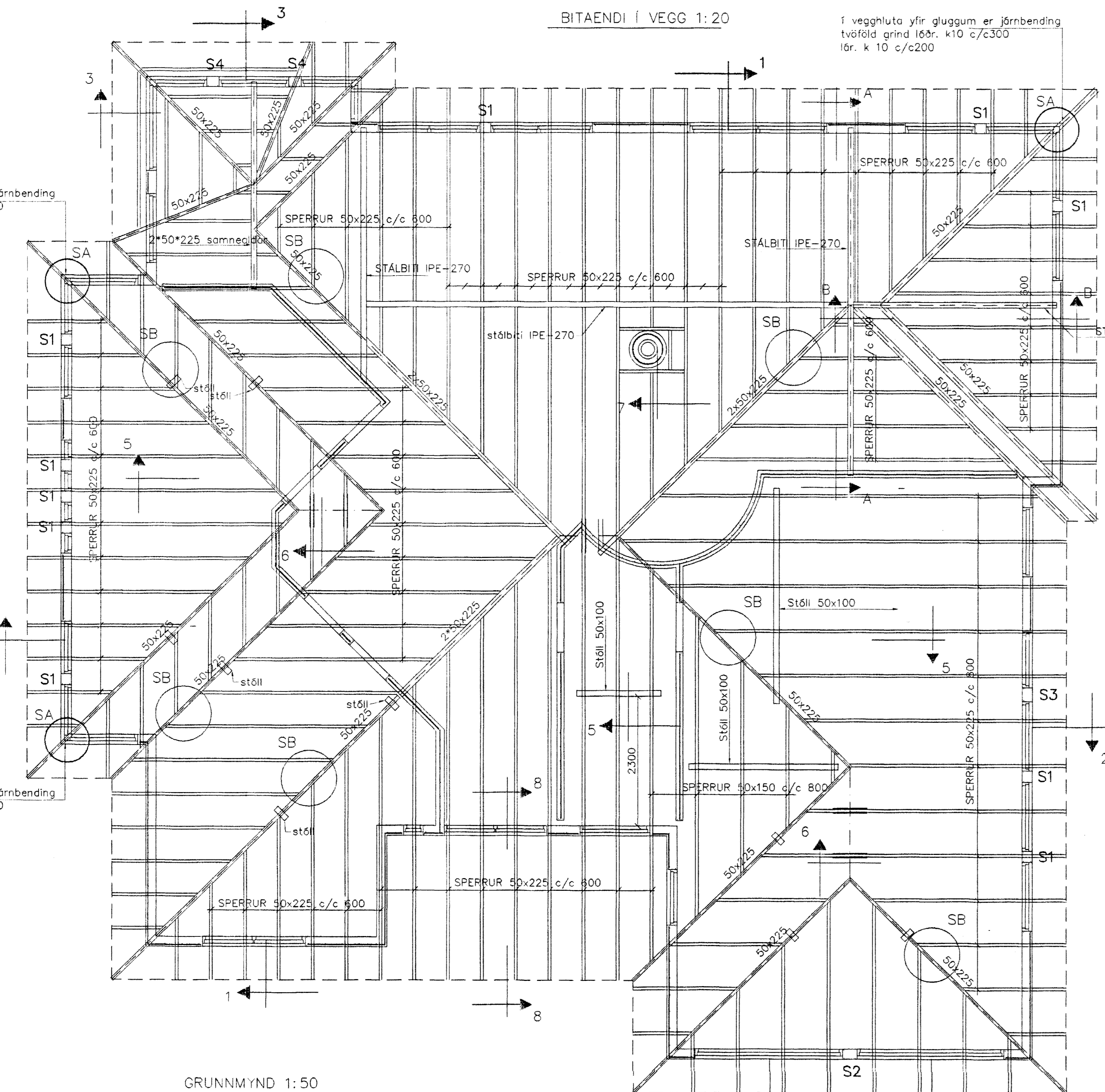
SÉRMYND A 1:20

BITAENDI Í VEGG 1:20

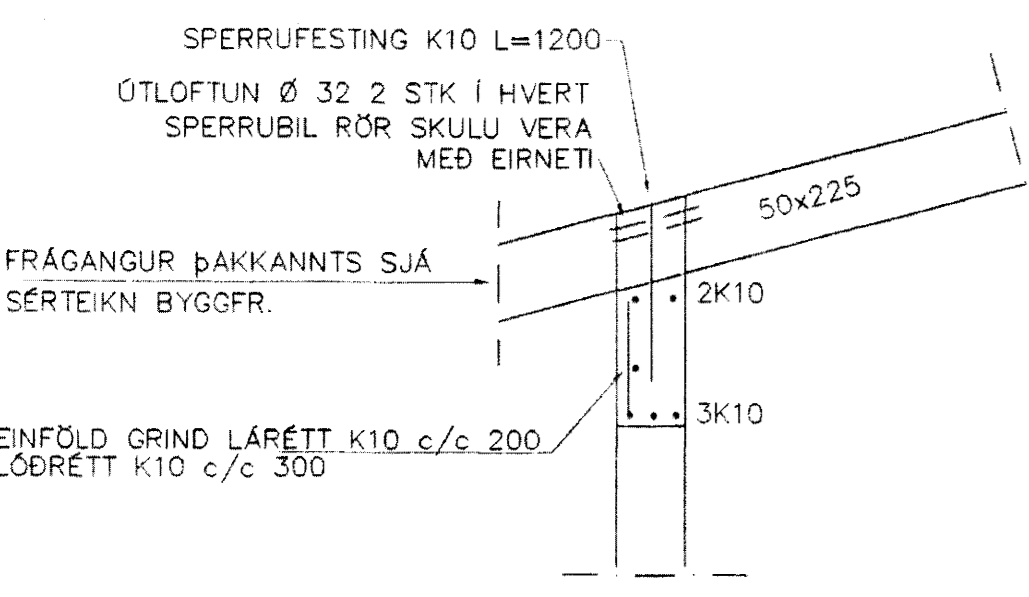
Í vegghluta yfir gluggum er jörnbending tvöföld grind lóðr. k10 c/c300 lár. k 10 c/c200

Í vegghluta yfir gluggum er jörnbending tvöföld grind lóðr. k10 c/c300 lár. k 10 c/c200

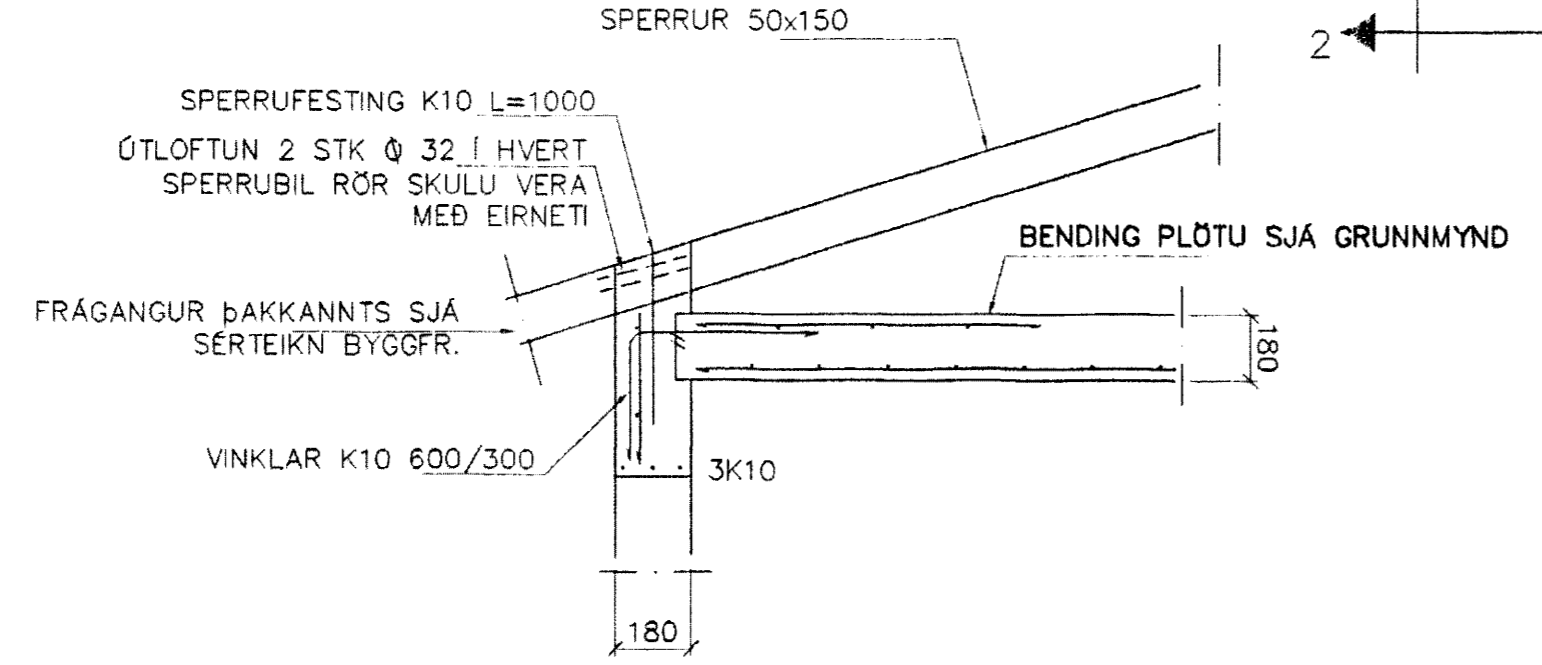
Í vegghluta yfir gluggum er jörnbending tvöföld grind lóðr. k10 c/c300 lár. k 10 c/c200



GRUNNMYND 1:50

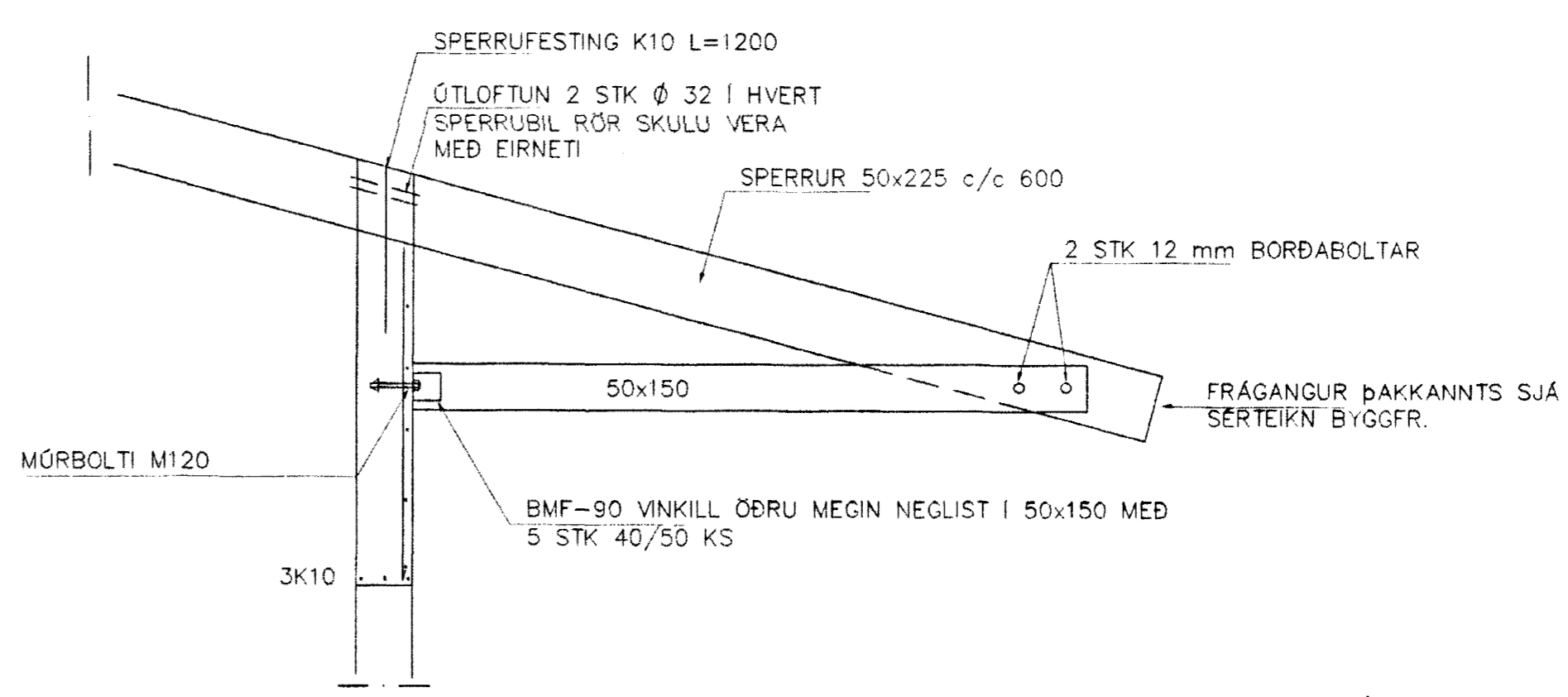


SNÍÐ 1 1:20

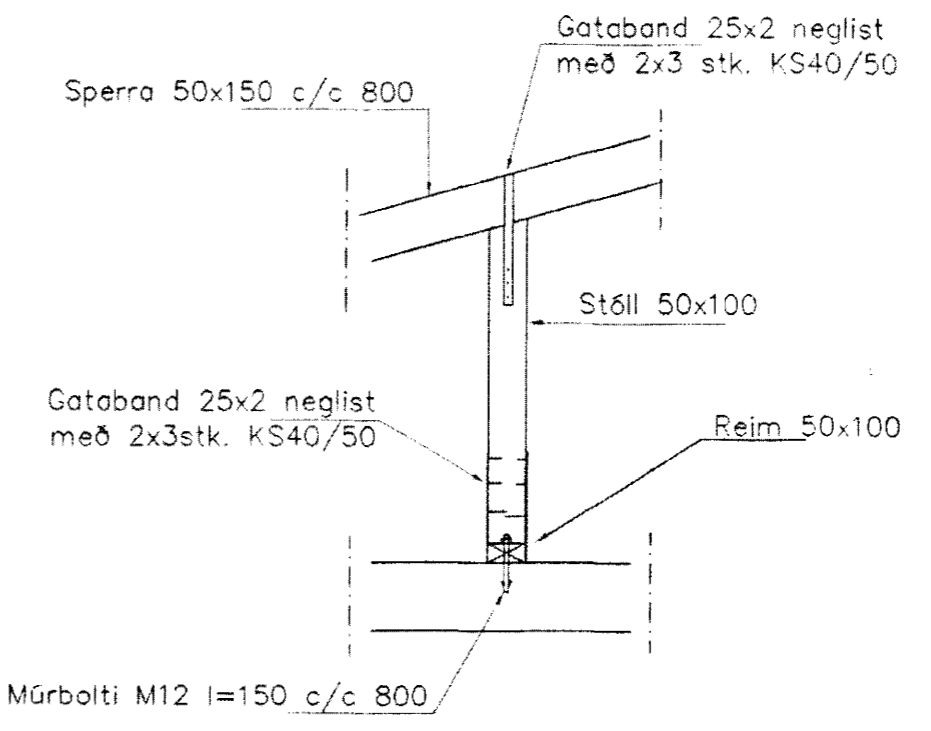


SNÍÐ 2 1:20

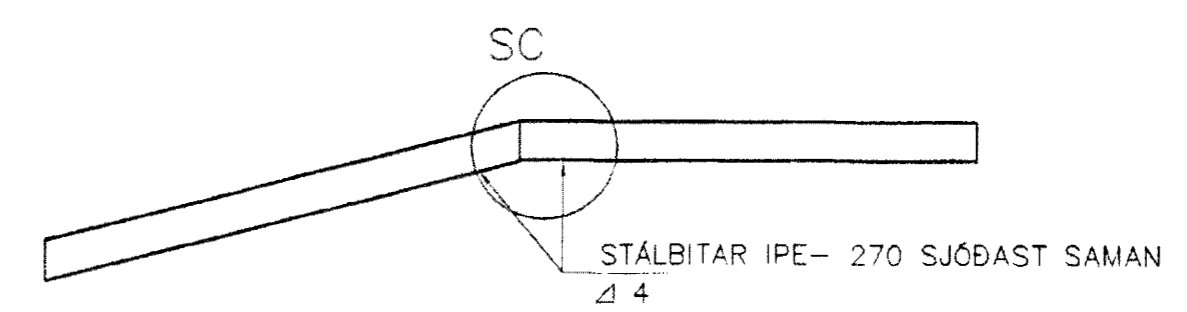
SNÍÐ 3 1:20



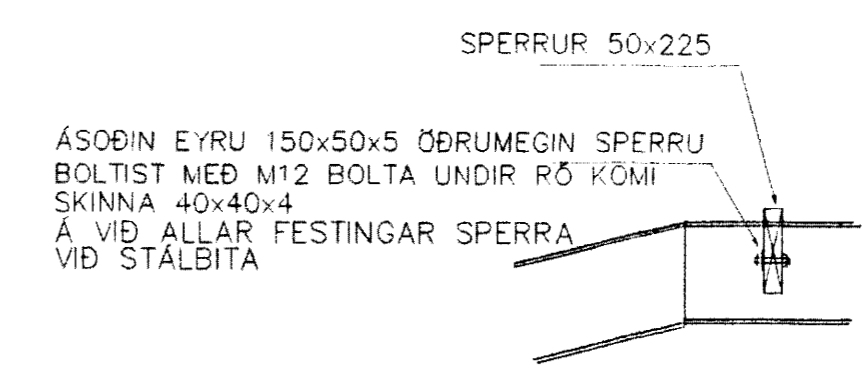
SNÍÐ 8-8 1:20



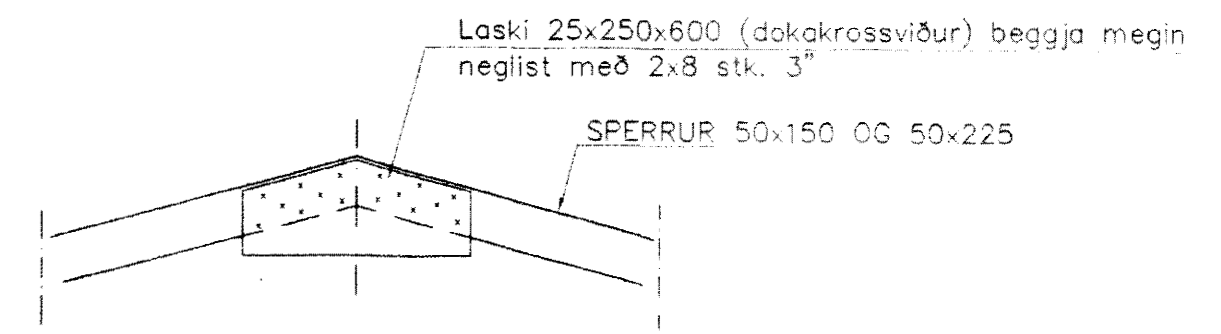
SNÍÐ 5 1:20



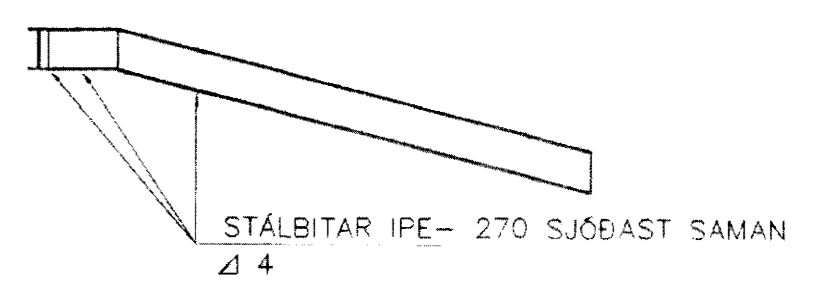
ÁSÝND A 1:50



SÉRMYND C 1:20



SNÍÐ 6 1:20

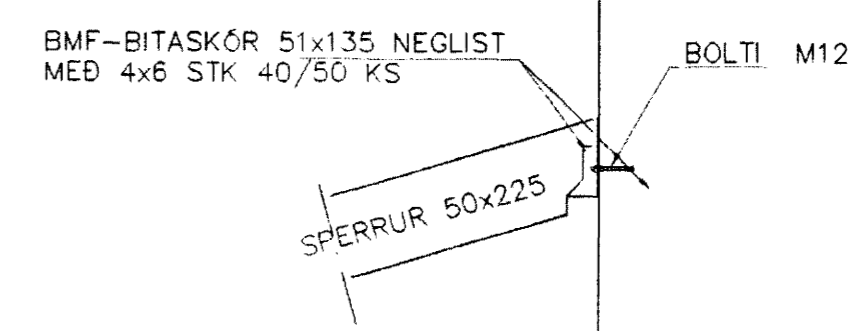


ÁSÝND B 1:50

SKÝRINGAR

STEYPA S-250, SEMENTINNIHALD = 300kg/M  
STEYPUHULA Í ÖTVEGGJUM = 30mm  
STEYPUHULA Í PLÖTU = 20mm  
BENDISTÁL Ks410

BENDING VEGGJA ÖTVEGGJUR EINFÖLD GRIND Í ÚTBRÚN LARÉTT K10 c/c 200 LÖÐRÉTT K10 c/c 300 Milliveggr einföld grind í miðjan vegg K10 c/c 250# EDA BENDINET 181



SNÍÐ 7 1:20

Br.	Dags.	Eðli breytinga	Sign

ERLUÁS 74 HAFNARFIRÐI

ÞAKVIRKI

MKV. 1:50  
DAGS. JÚLÍ 2002

VERK NR. 2127  
TEIKN. NR. 1-03  
HANNAD SIG. ÞORLEIFSS. KT. 241148-3009  
TEIKNAD G.H.  
YFIRFARID

Byggingatulltrúi Hainarfarar  
Afgreitt þann  
21 OKT. 2002

TÆKNIÞJÓNUSTA SIGURDAR ÞORLEIFSSONAR ehf  
STRANDGÖTU 11 220 HAFNARFIRÐI  
SÍMI 555-4255 FAX 565-2875  
E-mail taekni@jonusta@istandia.is  
kt. 440693-2539