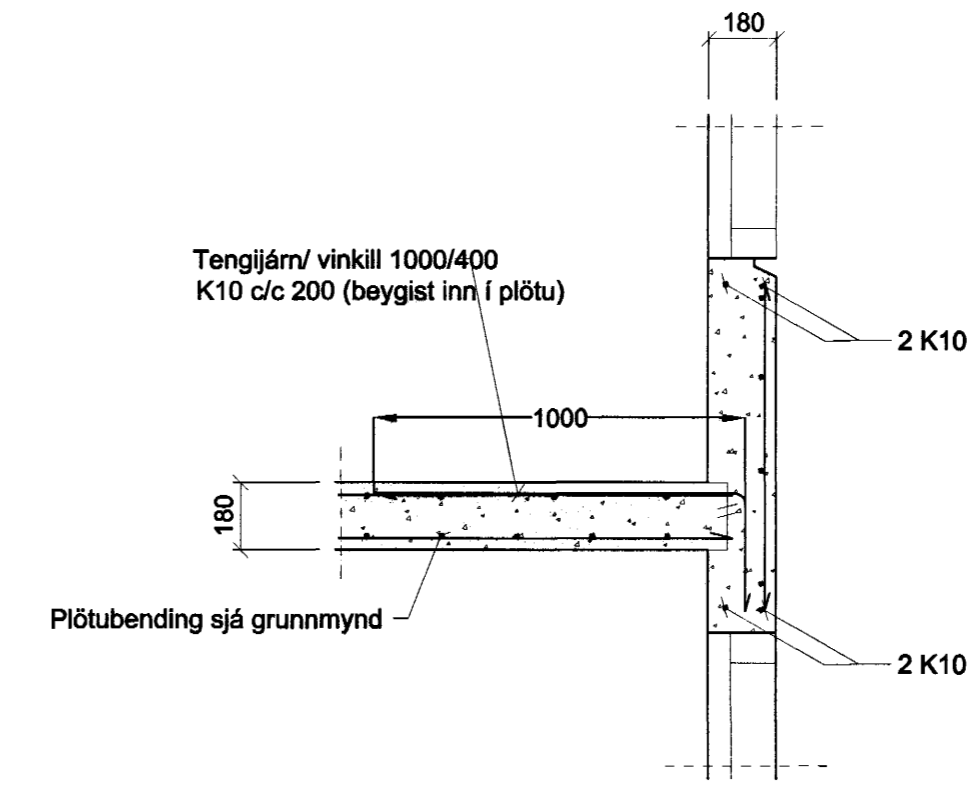
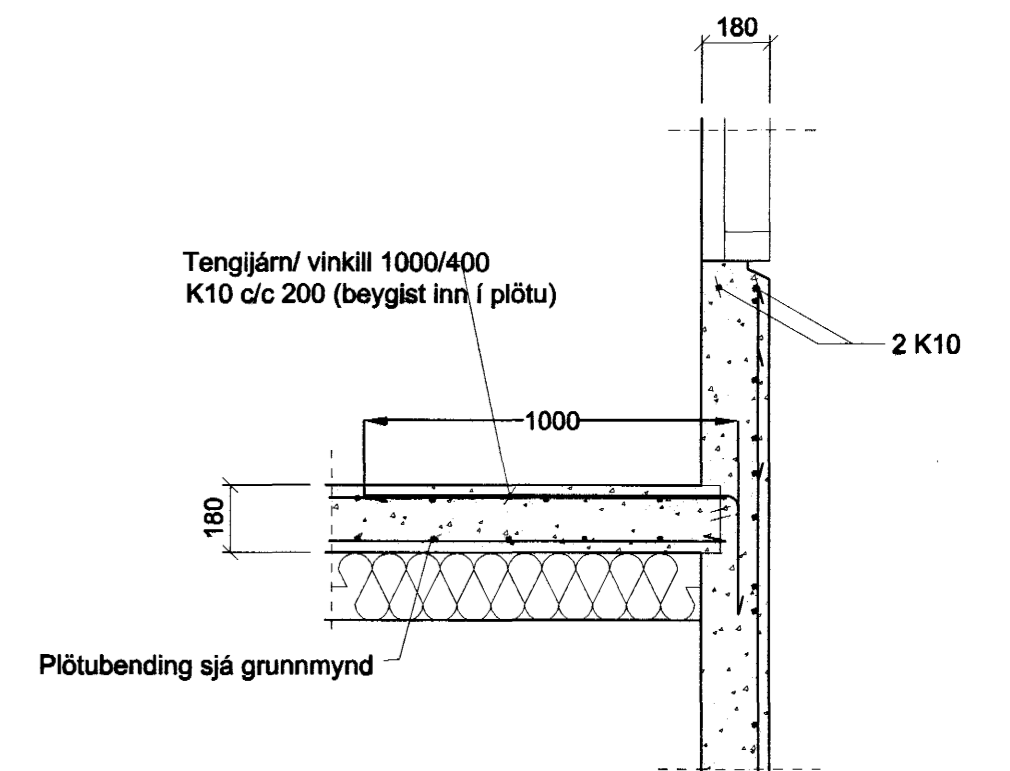


Súla: S1.  
4 stk K10  
L=3200  
Lykkjur K8 c/c  
200

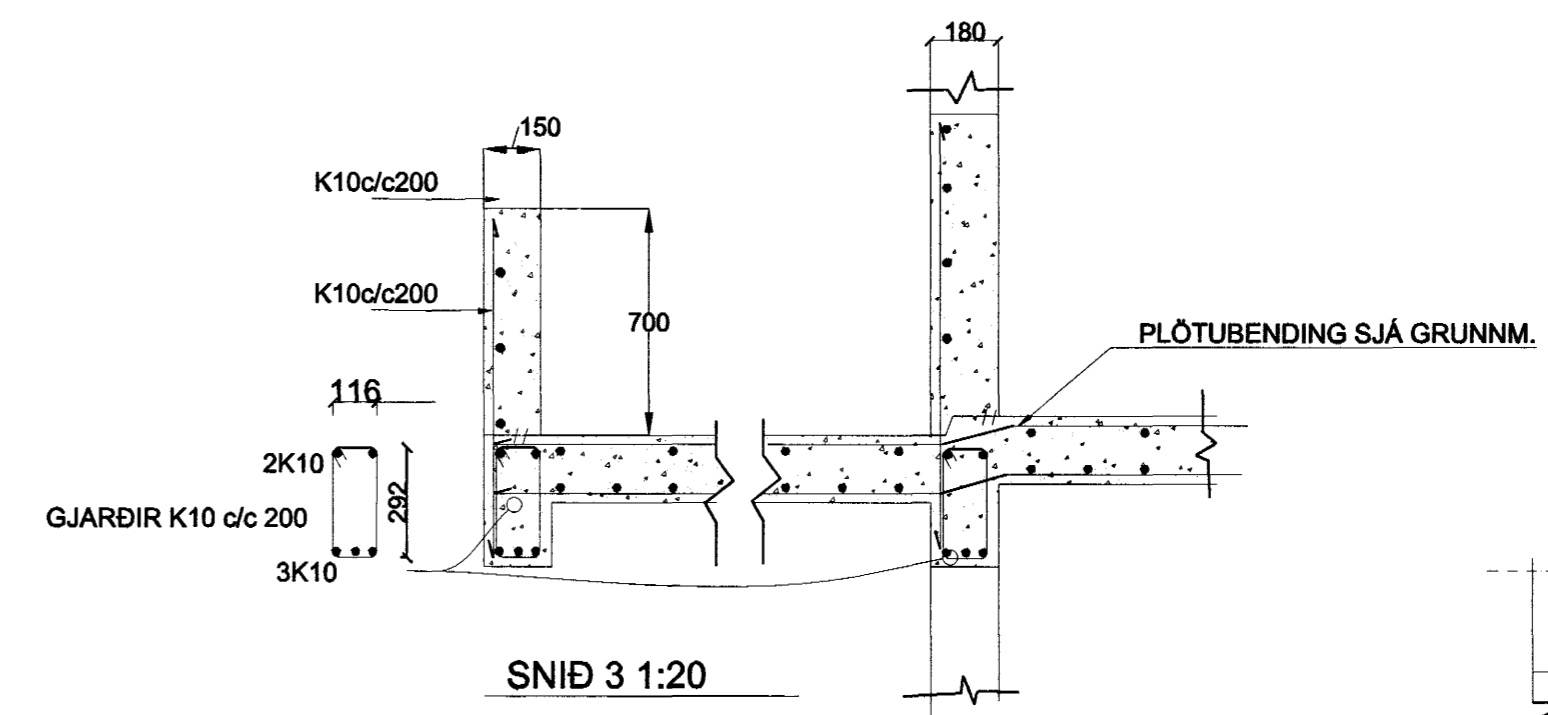
Súla: S2.  
4 stk K10  
L=3200  
Lykkjur K8 c/c  
200



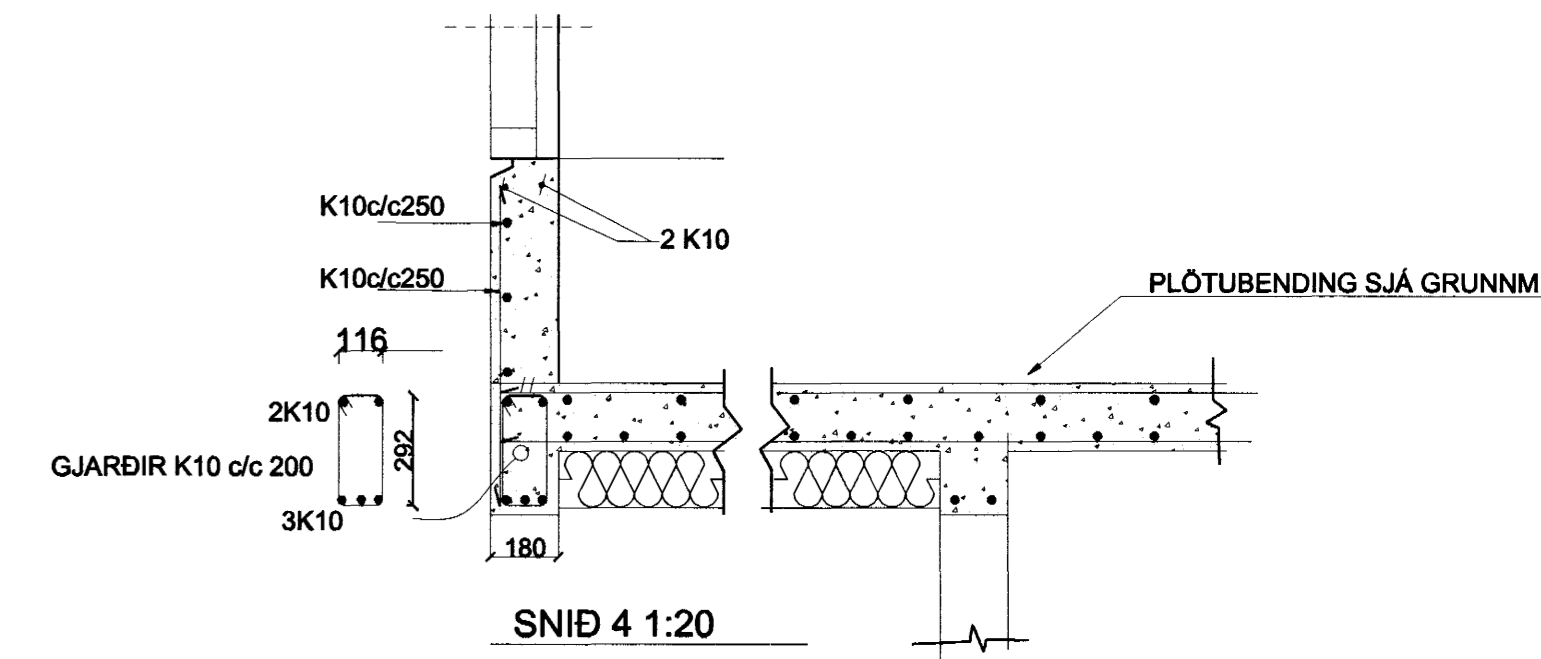
SNID 1, 1:20



SNID 2, 1:20



SNID 3 1:20



SNID 4 1:20

**SKÝRINGAR**

STEYPA S-250, SEMENTSINNIHALD = 300kg/M  
LOFTINNIHALD > 5%  
V/S-TALA < 0,55

STEYPUHULA Í ÚTVEGGJUM = 30mm  
STEYPUHULA Í PLÖTU = 20mm  
BENDISTÁL Ks410

ÚTVEGGIR EINFÖLD GRIND Í ÚTRÚN  
LÁRÉTT K10 c/c 250  
LÖÐRÉTT K10 c/c 250  
Milliveggir b=120 einföld grind  
Lárétt K10 c/c 250  
Löðrétt K10 c/c 250

Byggingafulltrúi Hafnarfirðar  
Alfreitt bann  
16 OKT. 2002

**ERLUÁS 46 HAFNARFIRÐI**

Sigurður Þorvarðarson byggingafræðingur bfi.  
Teiknistofan Strandgötu 11 220 Hafnarfirði.  
STH. teiknistofan ehf. kt. 510298-2769. Kt. hönnuðar: 141250-4189.  
Sími: 5651510. Netfang: teiknistofan@islandia.is

Skýringar:	Séruppdráttur.
Teikning:	Járnþending plata yfir neðri hæð.
Mælikvarði:	mkv. 1:50 og 1:20.
Undirskrift:	<i>[Signature]</i>
Blað nr: 5 /	Dagsetning: 21 september 2002.
Breytt:	