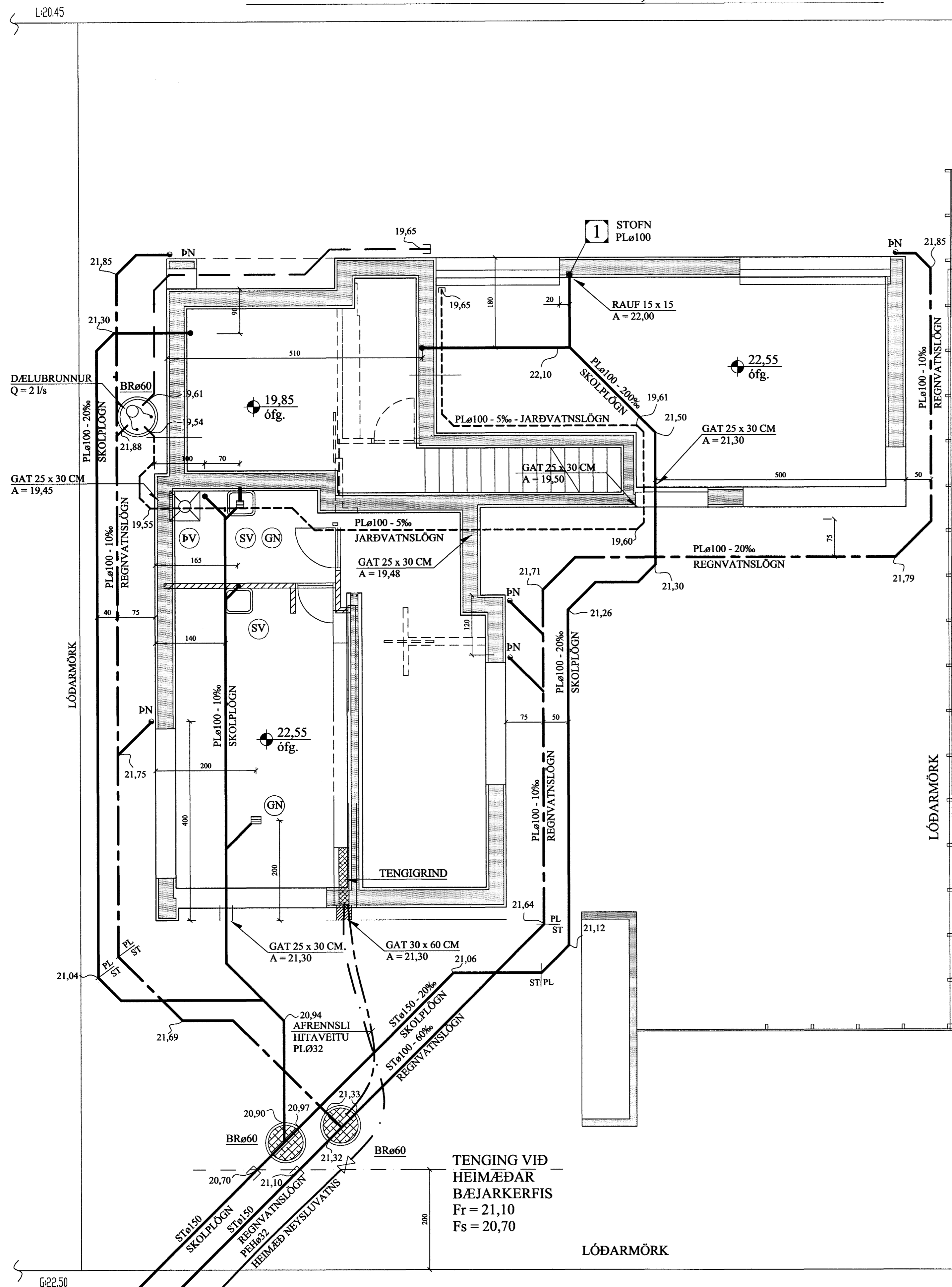
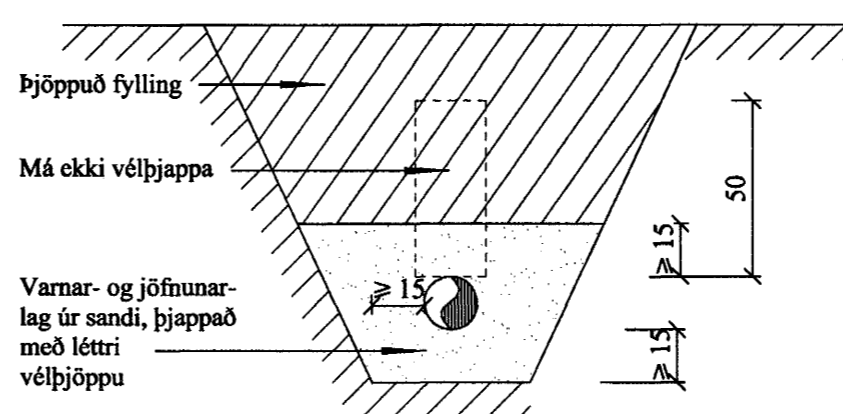


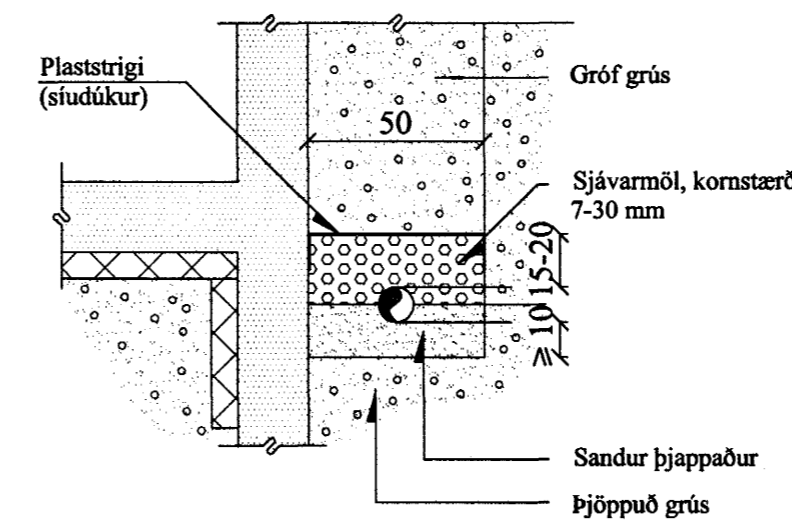
FRÁRENNSLISLAGNIR Í GRUNNI, GRUNNMYND. 1:50



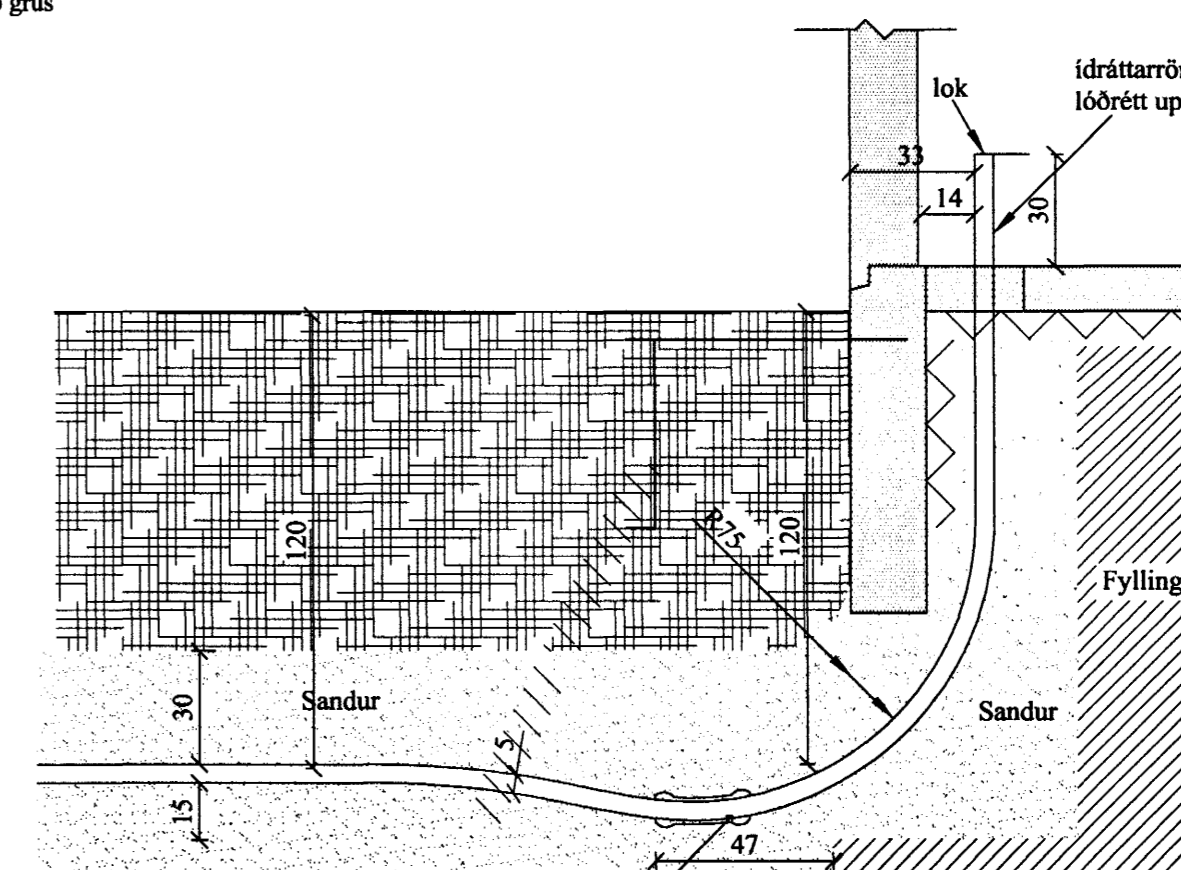
Frárennislagnir í jörðu og grunni. 1:20



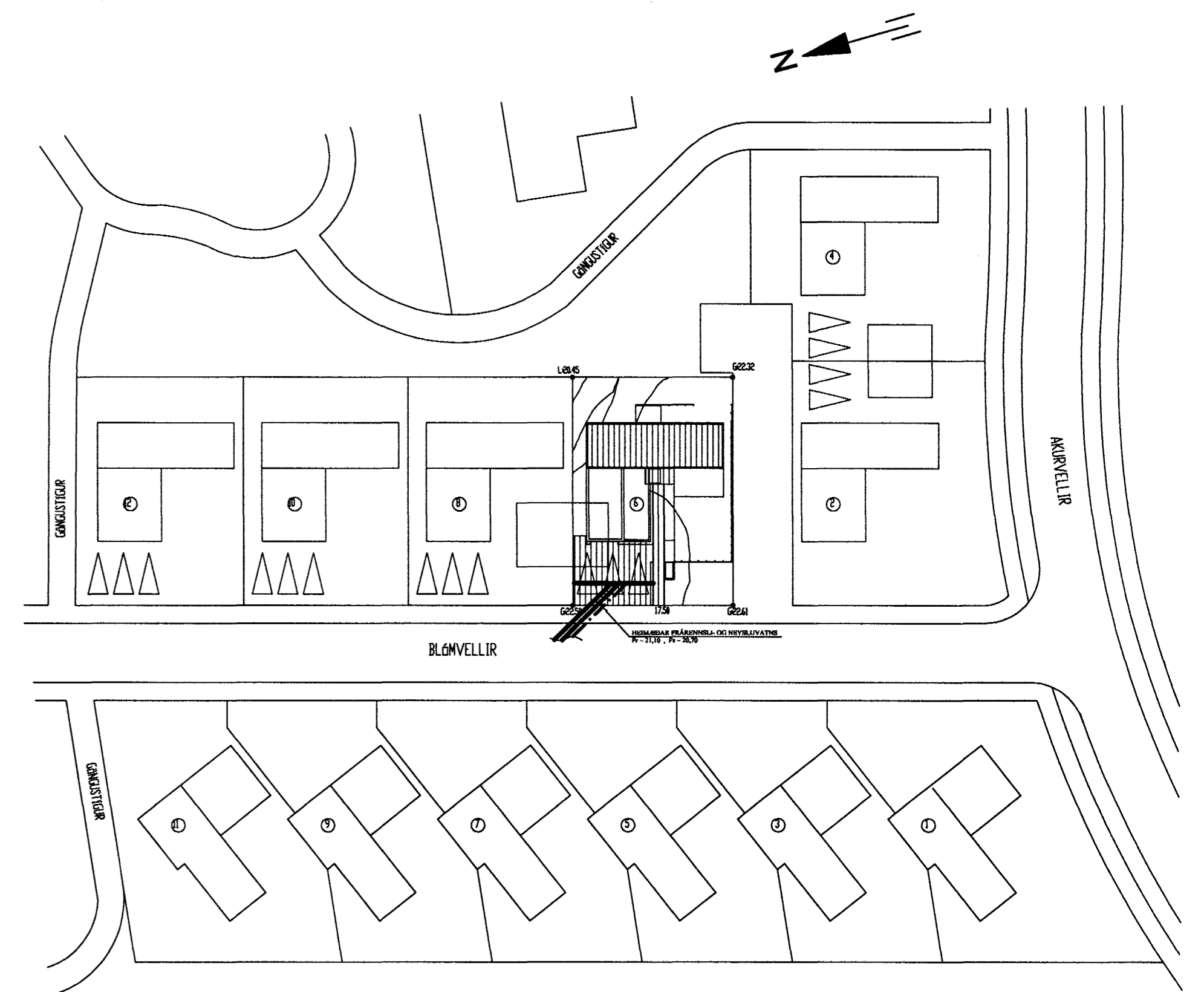
SNIÐ Í JARÐVATNSLÖGN. 1:20



Frágangur kaldavattnheimæðar inn í hús - SM1. 1:20



Bora skal 3 x 10 mm göt (dregöt) á lépunkti í gegnum ídráttarrör. Þá skal leggja dregdúk yfir og festa hann með límbandi til endana.



AFSTÖÐUMYND, 1:500

BREYTINGAR	

TILVÍSANIR:
SKÝRINGAR..... SJÁ TEIKN NR. 2-01

Byggingafræðingur
Alfreitt Bann
14 OKT. 2002

Reikn.	Jón Kr.	SEPT'02	Útgefð:	20.09.2002
Teikn.	Jóhanna	SEPT'02	Kvarði:	1:50
Ath.				1:20, 1:500
Samþ.				

BLÓMVELLIR 6 Nr. 2-02

Verkhlutur
FRÁRENNSLISLAGNIR Í GRUNNI, GRUNNMYND, HEIMÆÐAR V.T OG FRÁR. AFSTÖÐUMYND OG FL.

Jón Kristjánsson
Byggingafræðingur
FVFI
Hverfisgata 78
101 Reykjavík
Sími: 551-9820 Fax: 863-2154
Kt: 210754-4829
Netfang: jkris@simnet.is
http://www.vk.is