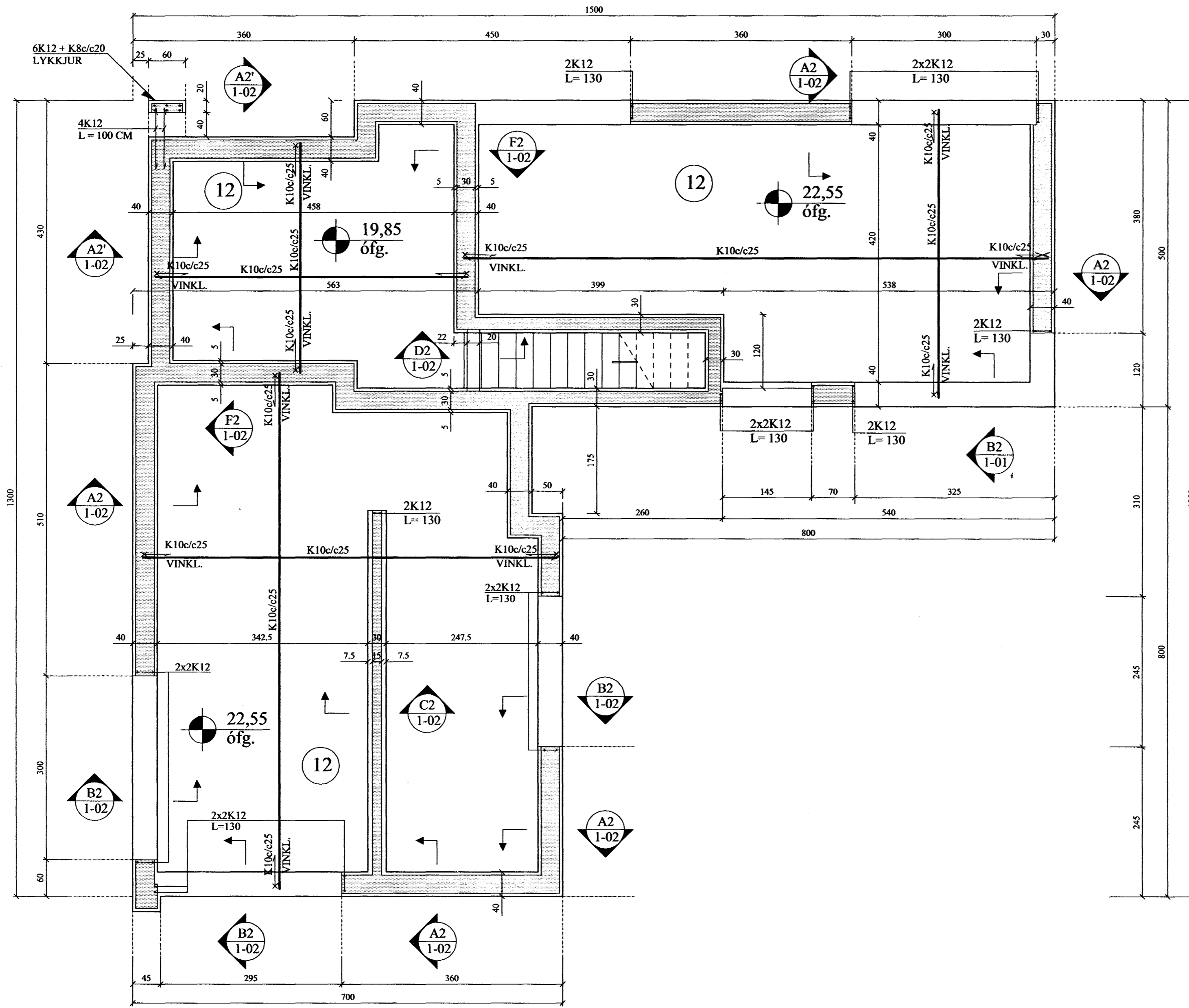
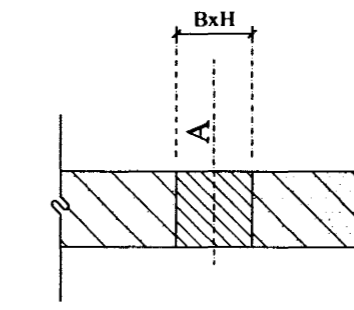


# UNDIRSTÖÐUR, GRUNNMYND. 1:50



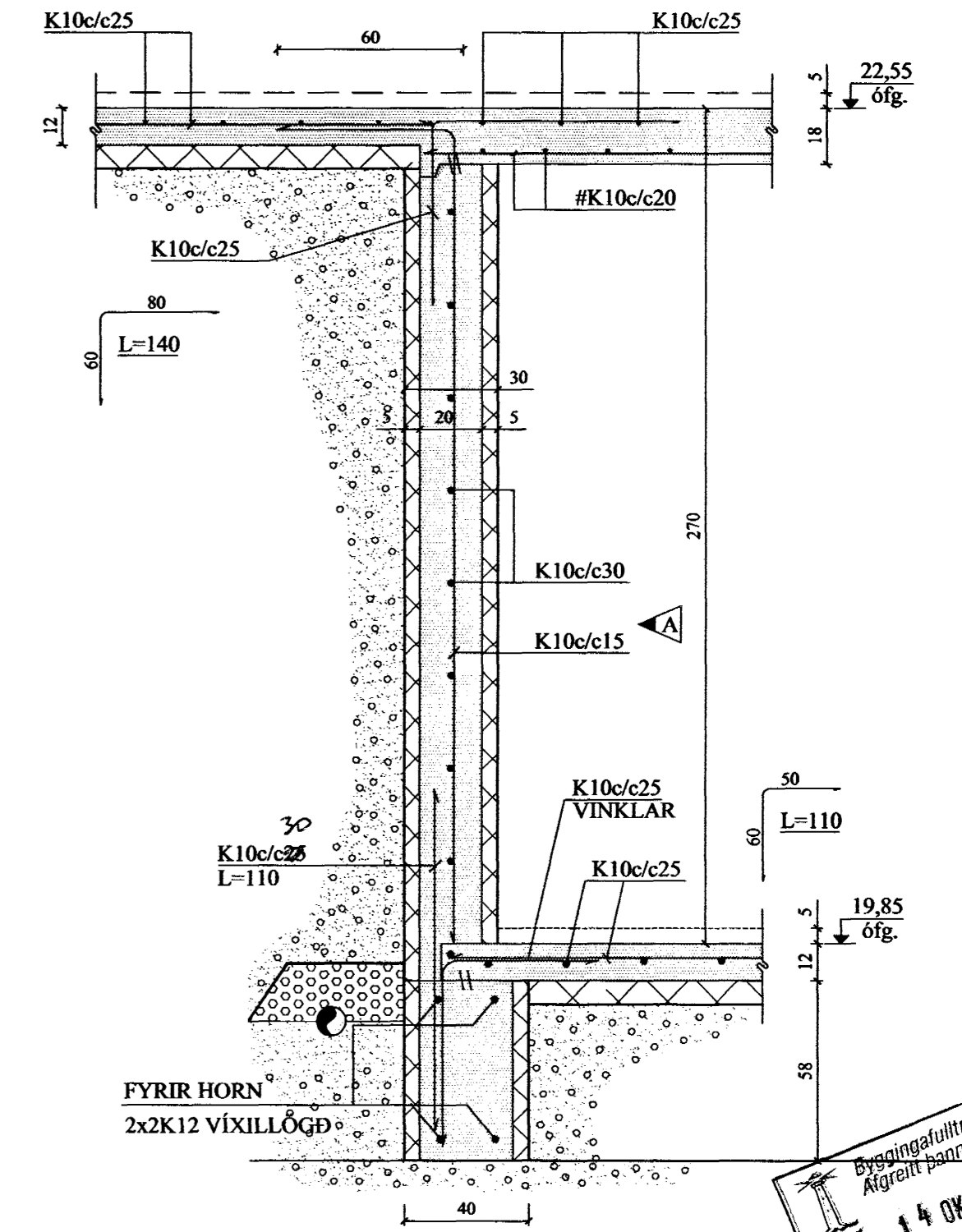
# GÖT Í UNDIRSTÖÐUR:

UTAN UM GAT SKAL LEGGJA 2K12 VID HVERJA BRÚN OG SKULU JÁRNIN NÁ A.M.K. 60 CM ÚT FYRIR BRÚN GATS.



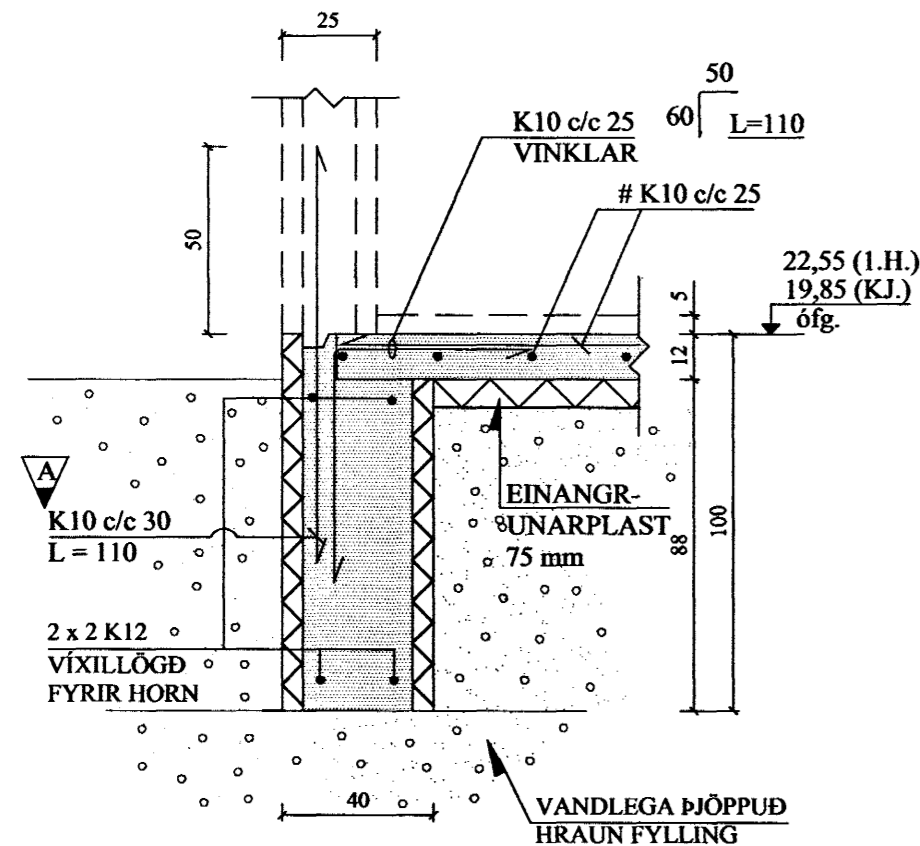
A = KÓTI Á NEDRI BRÚN GATS  
B = BREIDD GATS  
H = HÆÐ GATS

E2 SNIÐ. 1:20

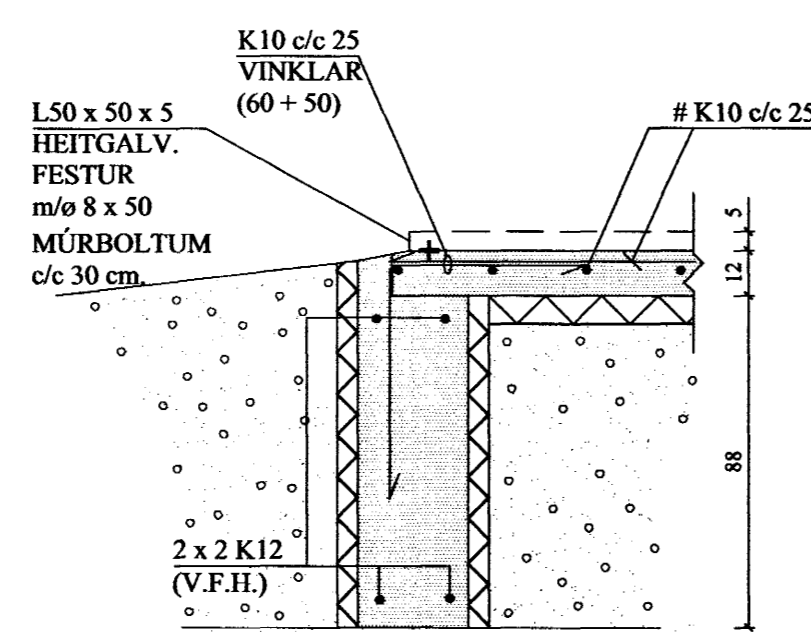


A2 SNIÐ. 1:20

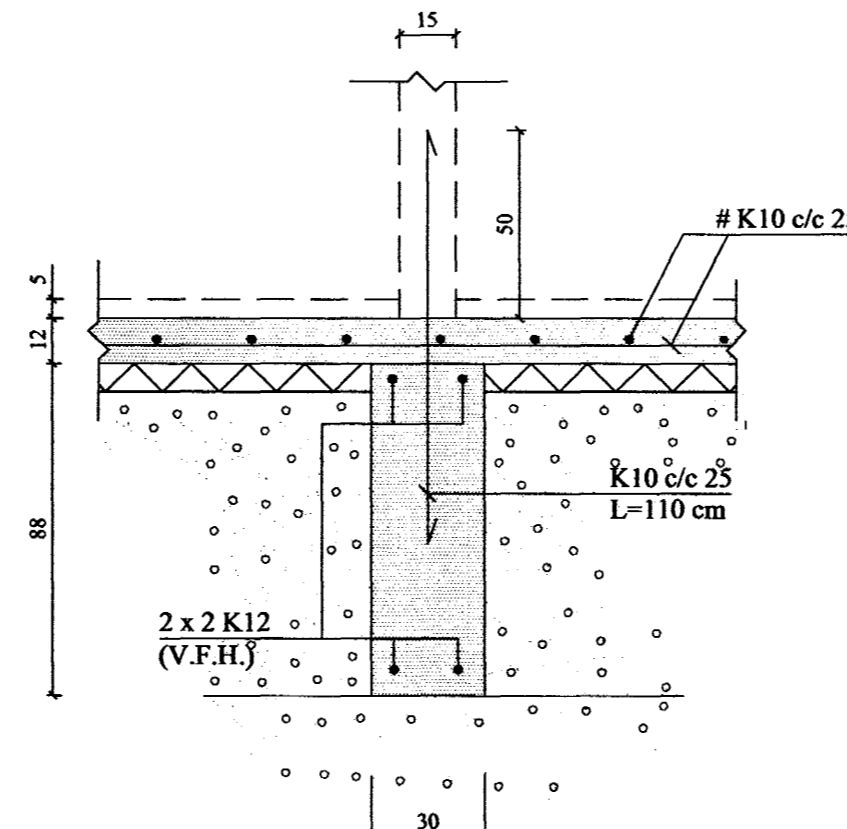
SNIÐ A2' ER EINS  
NEMA HÆÐ SÖKKLA ER 58 CM  
OG VEGGÞYKKT = 30 CM



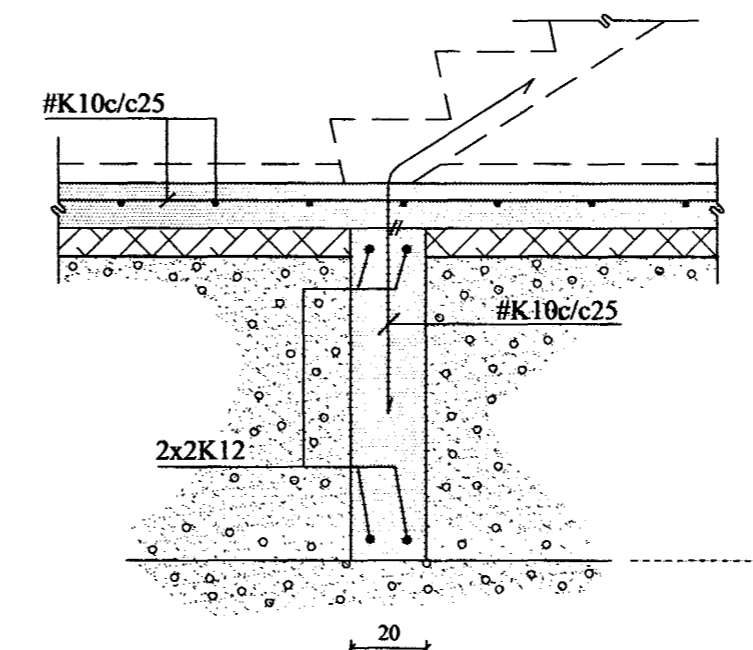
B2 SNIÐ. 1:20



C2 SNIÐ. 1:20



D2 SNIÐ. 1:20



|  |  |
|--|--|
| A 08.10.'02 BREYTT JÁRN BENDING v/KUBBASTÆRÐAR |  |
| BREYTINGAR                                     |  |
| Jón Kr.  |  |

### TILVÍSANIR:

SKÝRINGAR..... SJÁ TEIKN NR. 1-01  
GÖT..... SJÁ TEIKN NR. 2-02

*Gunnar Jónsson*  
ATH:

Vanda skal til þjöppunar á fyllingu (hraunfylling)

E2 ≥ 120 MPa; E2/E1 ≤ 2,2

VERKTAKA ER HEIMILT AÐ NOTA Í BOTNPLÖTU  
K 189 BENDINET Í STAÐ HEFÐBUNDINNA  
BENDIÁRNA.

|        |         |          |         |               |
|--------|---------|----------|---------|---------------|
| Reikn. | Jón Kr. | SEPT '02 | Útgefð: | 2.09.2002     |
| Teikn. | Jóhanna | SEPT '02 | Kvarði: | 1:50,<br>1:20 |
| Ath.   |         |          |         |               |
| Samþ.  |         |          |         |               |

BLÓMVELLIR 6 Nr. 1-02

Verkhúti  
UNDIRSTÖÐUR,  
GRUNNMYND,  
SNIÐ.

Jón Kristjánsson  
Byggingarverkefningar  
FVF1  
Hverfisgata 76  
101 Reykjavík  
Sími: 551-9820 Fax: 983-2154  
Kl: 210754-4829  
Netfang: jkris@aimnet.is  
http://www.vk.is