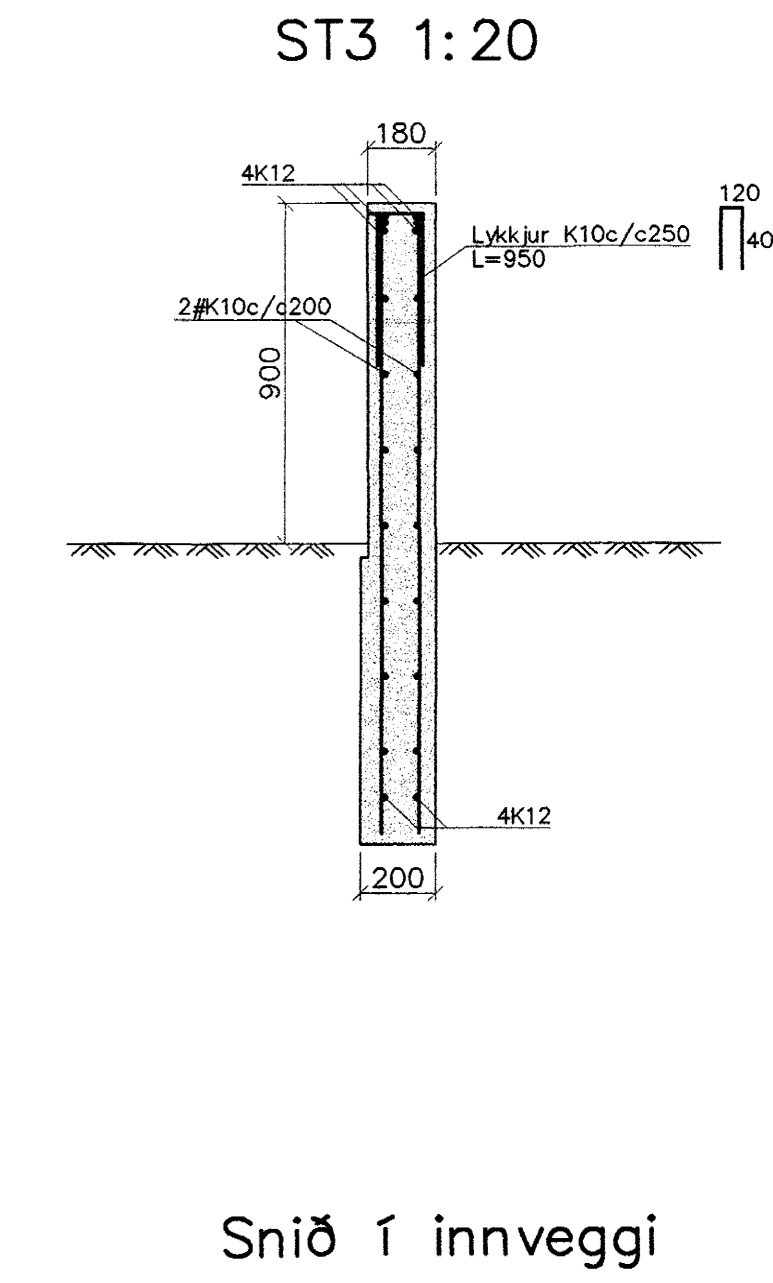
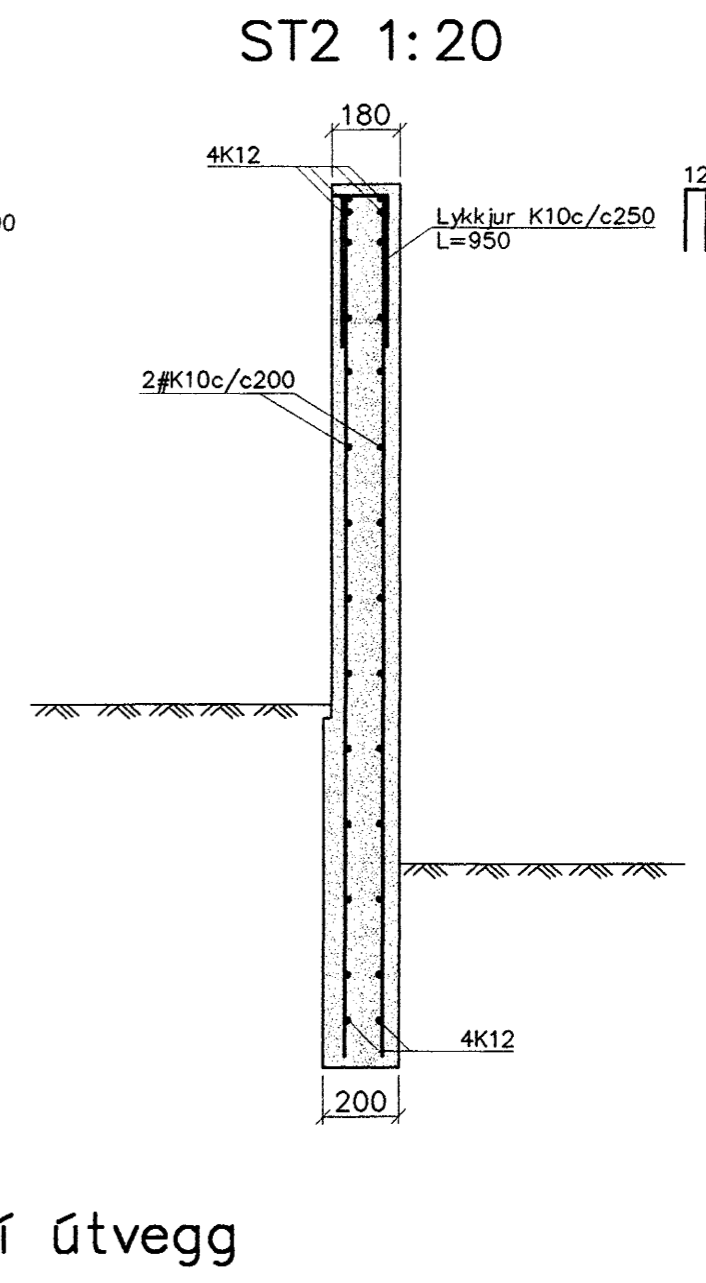
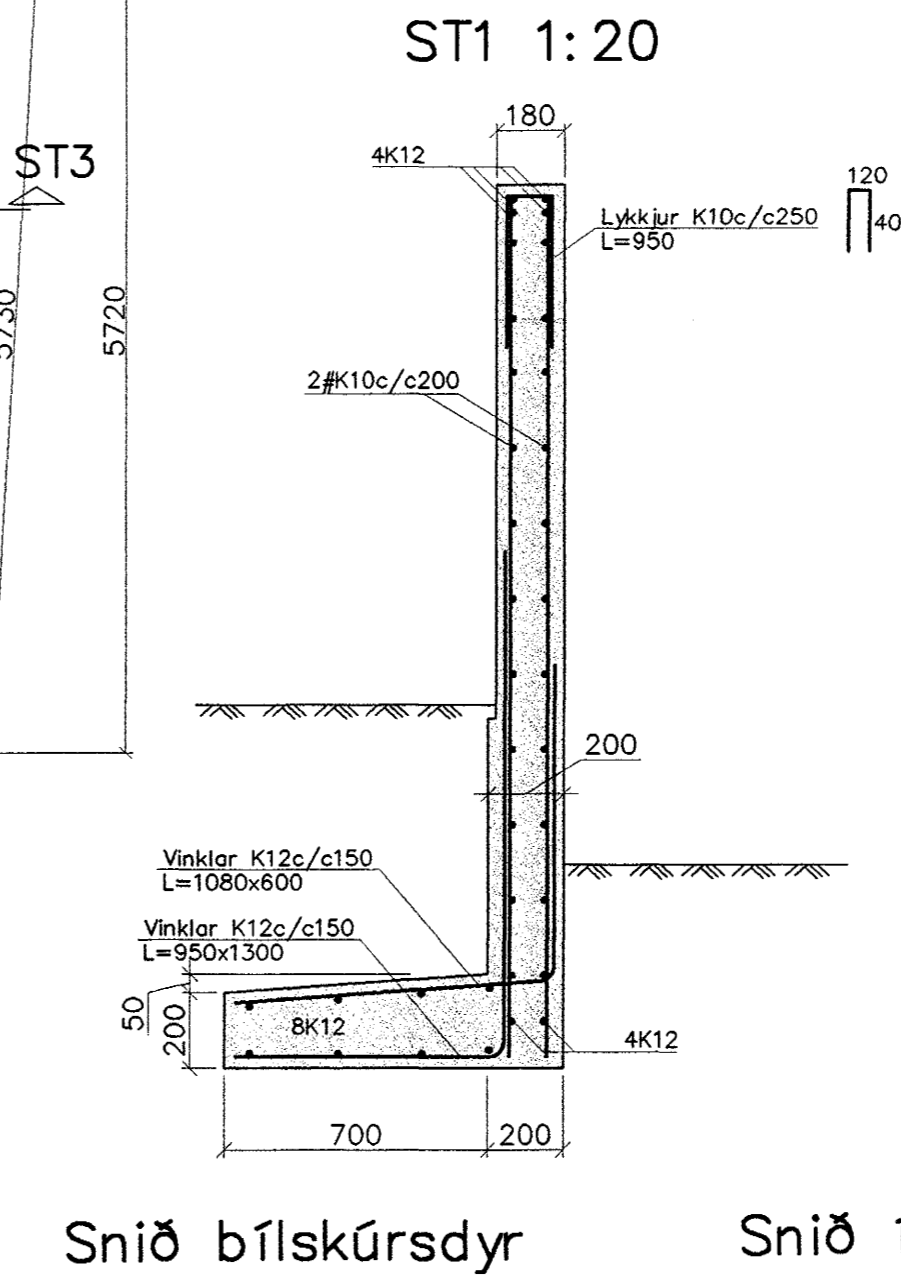
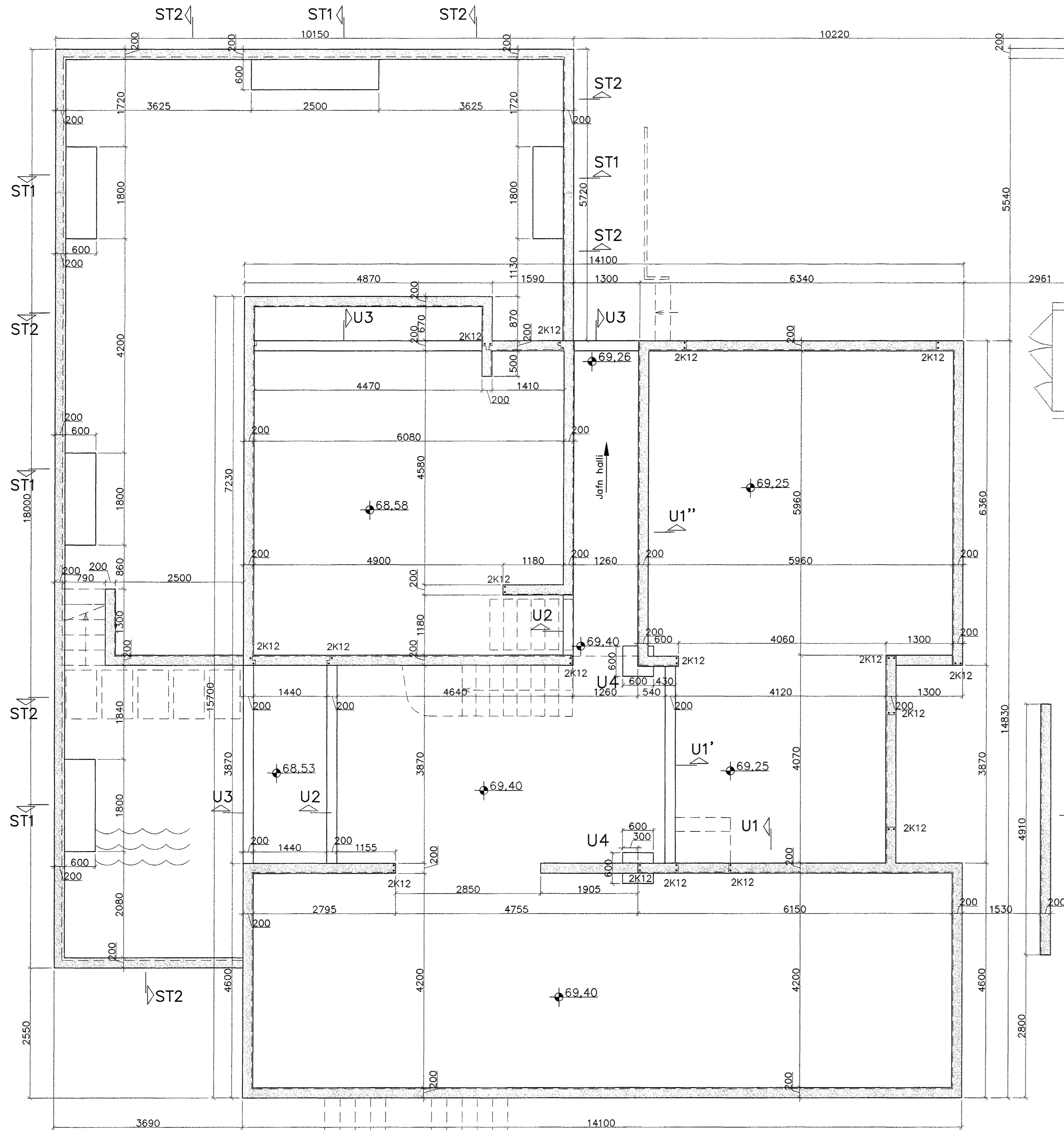


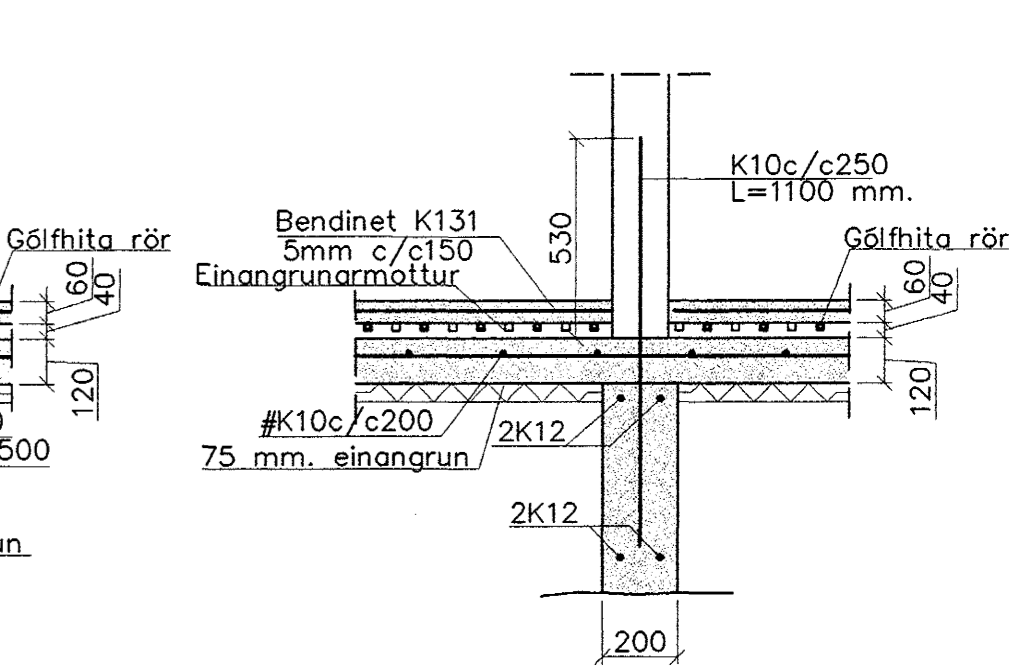
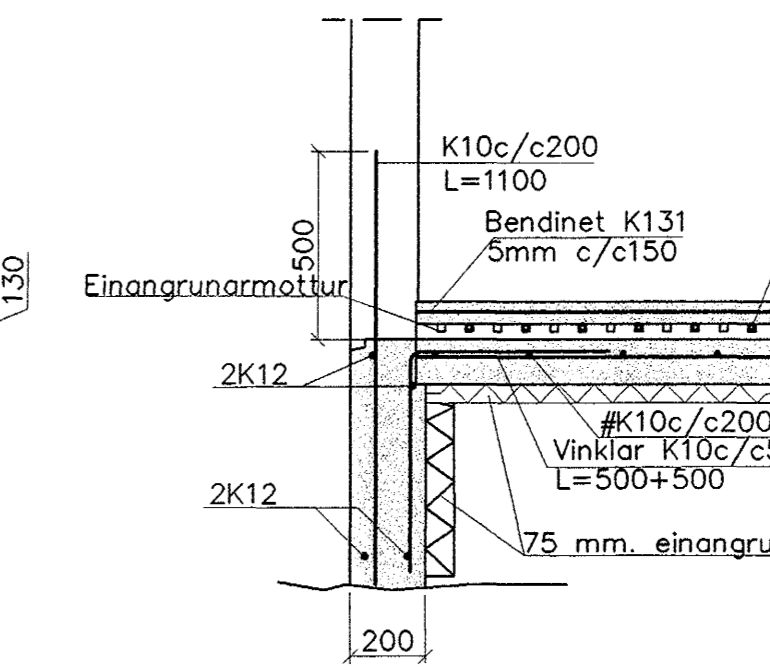
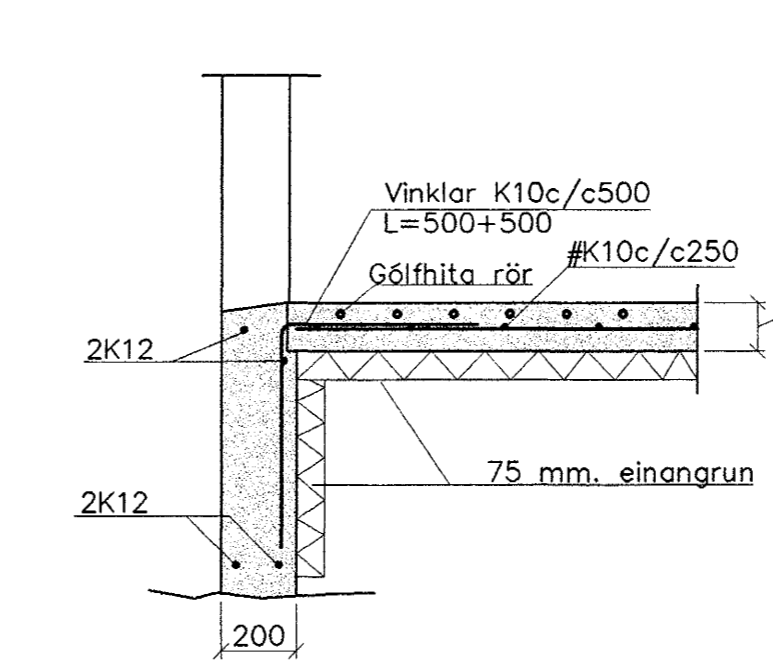
GRUNNMYND 1:50



Snið bílskúrsdyr

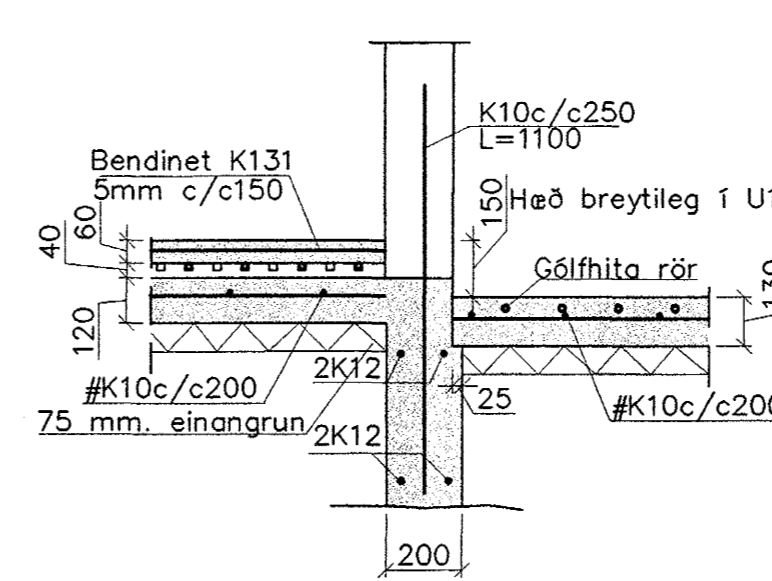
Snið í útvegg

Snið í innveggi



Snið U1 1:20

Ekki tengjörð í U1'



Snið U4 1:20

Steypa S250
Sement>300 kg/m³, vatnssementstala v/s<0.55, loftinnihald 5-6%, sigmál 80-100 mm.
Steypa og steypustyrktarstál KS40 skv. ÍST-14/DS-411.
Steypuhúla á jörnum í steypu í jörð minnst 30 mm.
Hönnun og framkvæmd verksins skal í samræmi við gildandi staðla og reglugerðir.
Undirstöður á klöpp, mesta álag 5kg/cm²
Notálag á gólf 250 kg/m²

Breytingar	ERLUÁS 27, HAFNARFJ.		
Nr.	Dags.	Nafn	
		Verkfræðistofa Þráinn & Benedikt	H P T HS S
		Laugavegi 178, 105 Rvk.	M 1:60/20
		Sími: 553 1770, 568 7775, Fax: 568-7701	Nr. B001
		Netfang: post@islandia.is	Dags. sept. '02
		Burðarvirki undirstöður	090638-4839

Þámaslartur