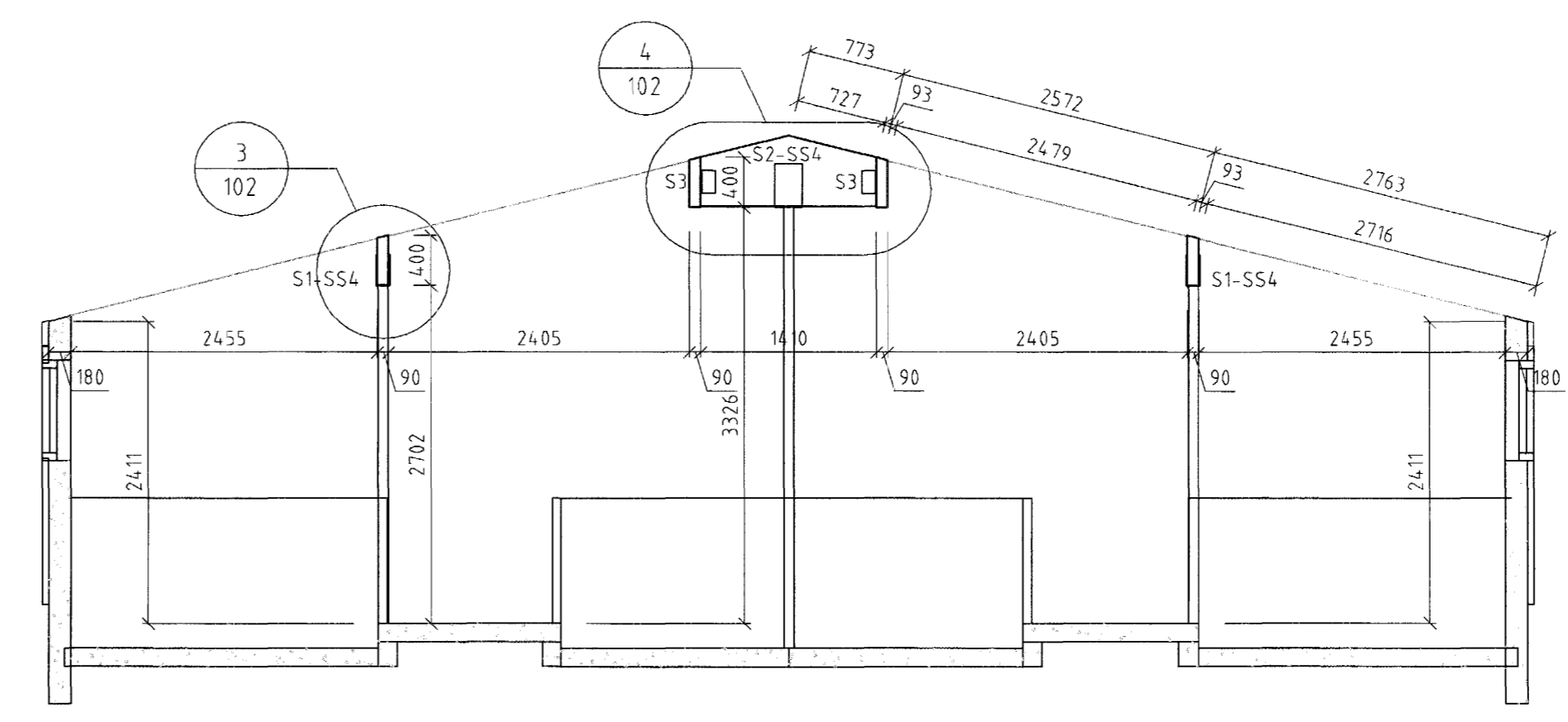


Dversnið A-A Mkv. 1:50

ATH. Málsettir hæðir á bitum miðast við að hæð á steyptum útveggjum sé 2411mm yfir viðmiðunar gólfkóta.



Dversnið B-B Mkv. 1:50

Byggingafræðingur
Alfreð Þórhallsson
01 NOV. 2002

ÖLL AFNOT OG AFRITUN TEIKNINGAR AD HLUTA EÐA Í HEILD ER HÁÐ SKRIFLEGU LEYFI LÍMTRÉS HF.					
Númer	Dags.	Skýring breytingar	Br. af		
<div style="display: flex; justify-content: space-between;"> <div style="text-align: center;"> <p>LÍMTRÉ HF. Tækniseið Vioarhófa 2b, 110 Reykjavík t. 700482-0229 Sími: 530 6000 Fax: 530 6019</p> </div> <div style="text-align: center;"> <p>MKV. 1:50 DAGS. 04.10.2002 VERKNR. 2002040023 TEKNI. REKNI. YFIRF.</p> </div> <div style="text-align: center;"> <p>ÚTGAFANR. 1 NR. TEIKNINGAR</p> </div> </div>					
<p>HEITI VERKS Sórtlaskeið 13 Hafnarfirði</p>		<p>HEITI HÖNNUÐAR Hélgí Kjartansson Byggingafræðingur t. 030270-5419</p>		<p>101</p>	
<p>HEITI TEIKNINGAR Límtrésburðarvirki í Þaki Grunnmynd og Þversnið</p>		<p>ÁRITUN HÖNNUÐAR <i>Hélgí Kjartansson</i></p>		<p>DAGS ÁRITUNAR 10.10.02 DAGS ÁRITUNAR</p>	