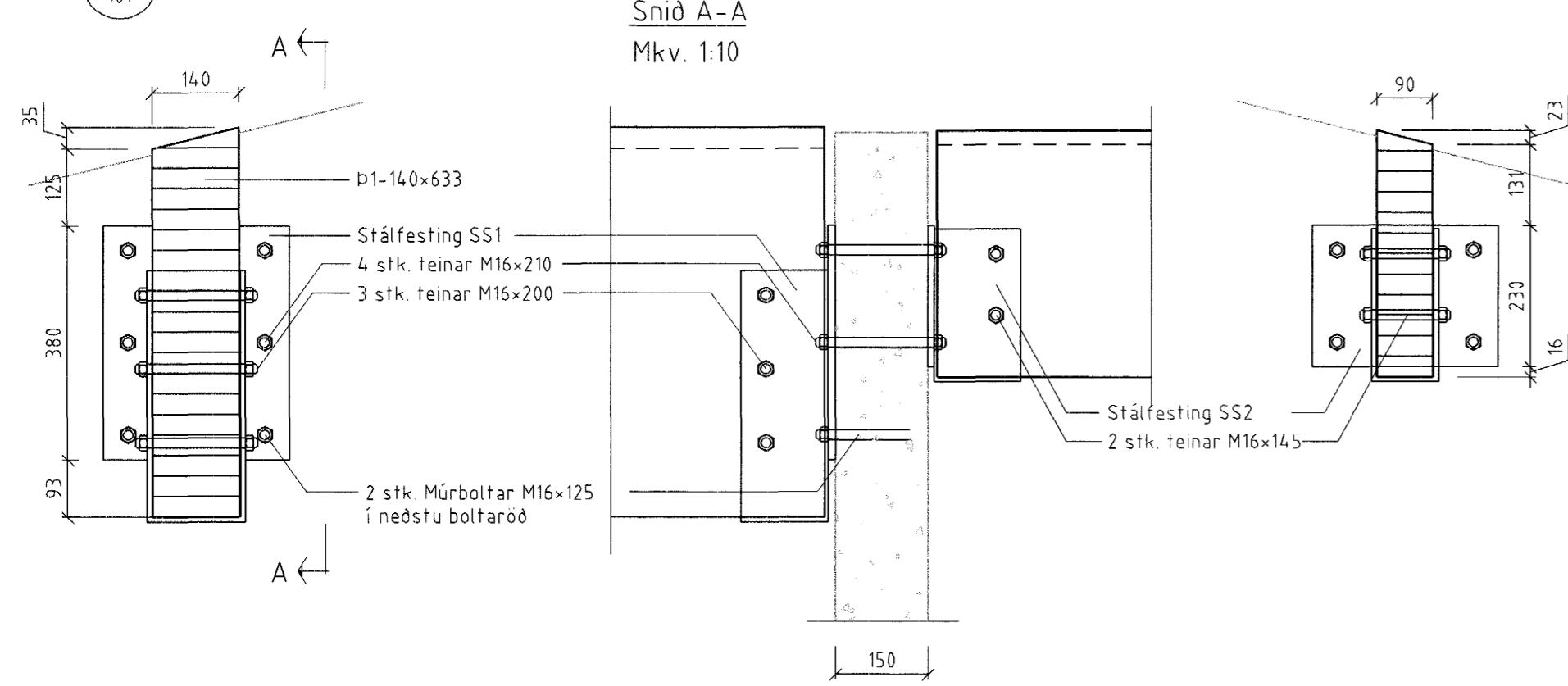
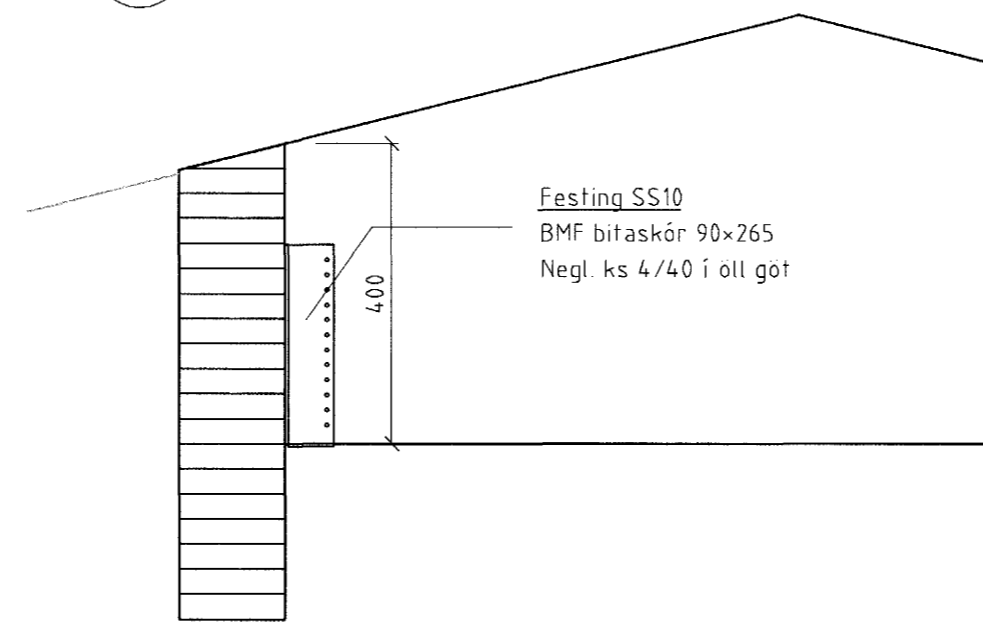


Sérmynd 1 Mkv. 1:10

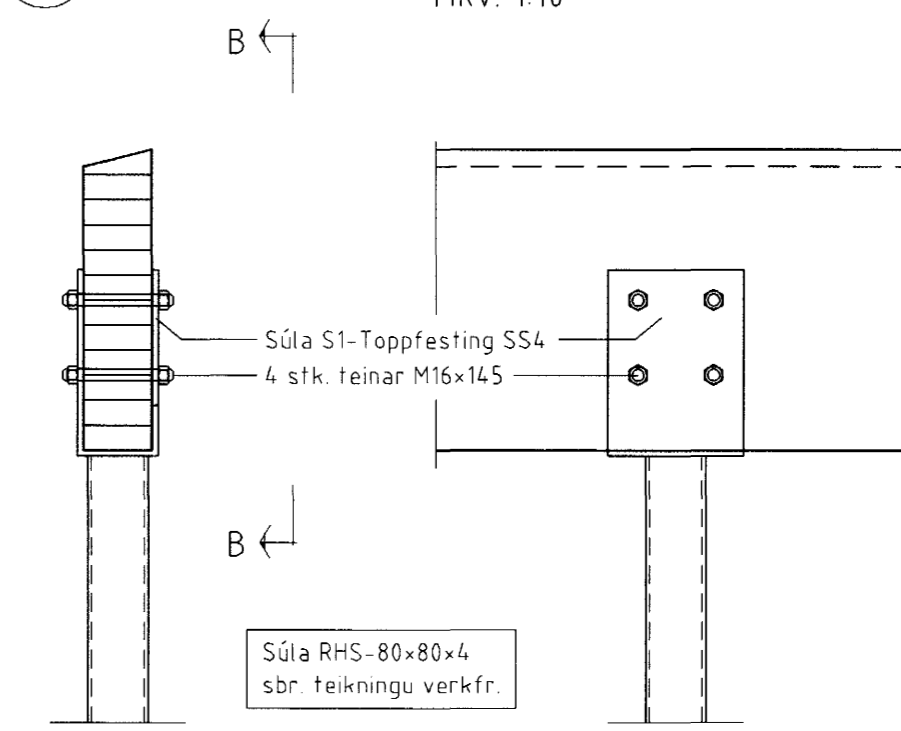


Snið A-A
Mkv. 1:10

Sérmynd 2 Mkv. 1:10

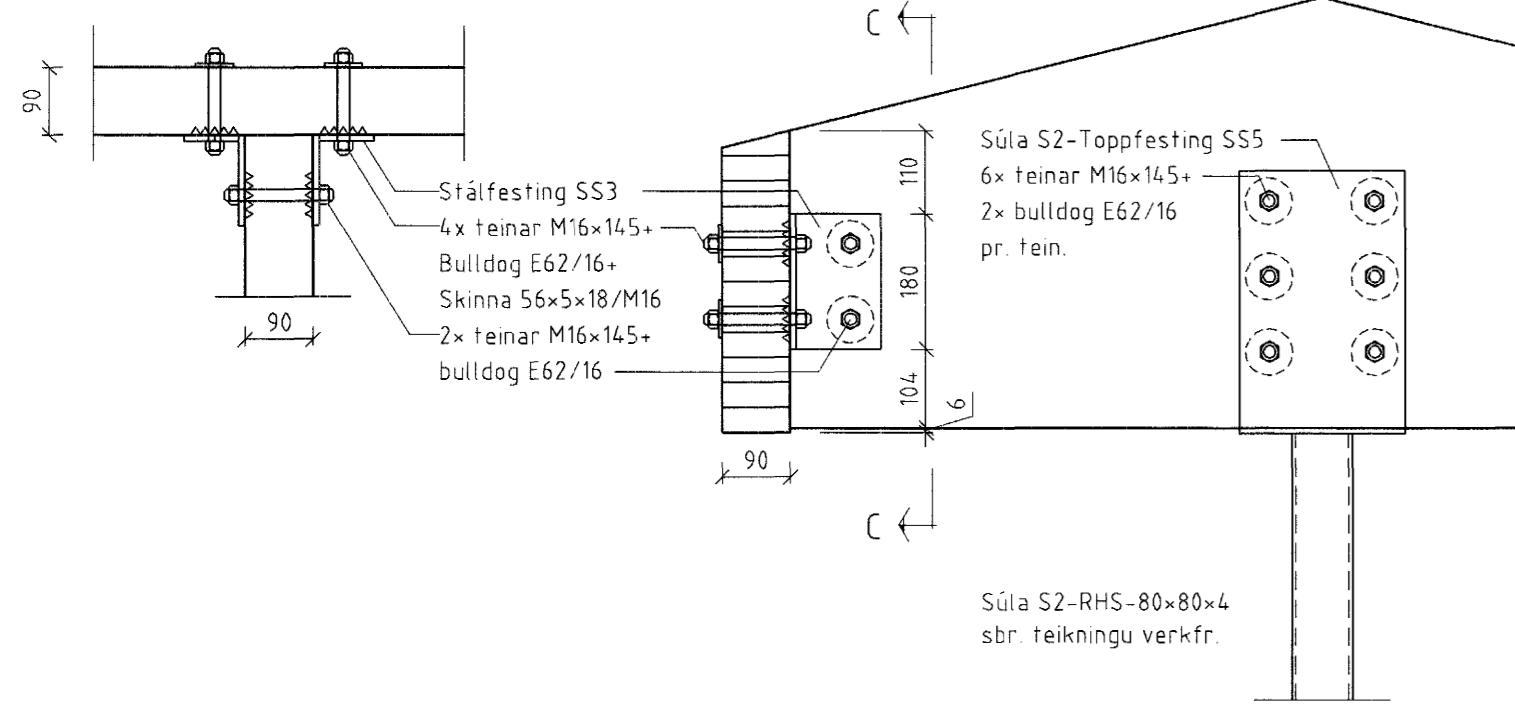


Sérmynd 3 Mkv. 1:10



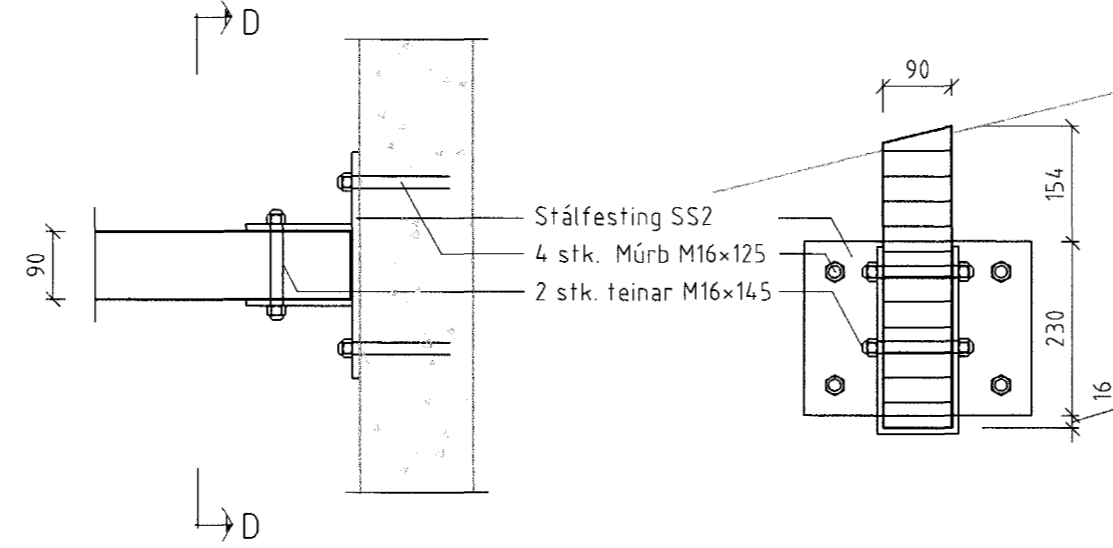
Snið A-A
Mkv. 1:10

Snið C-C
Mkv. 1:10



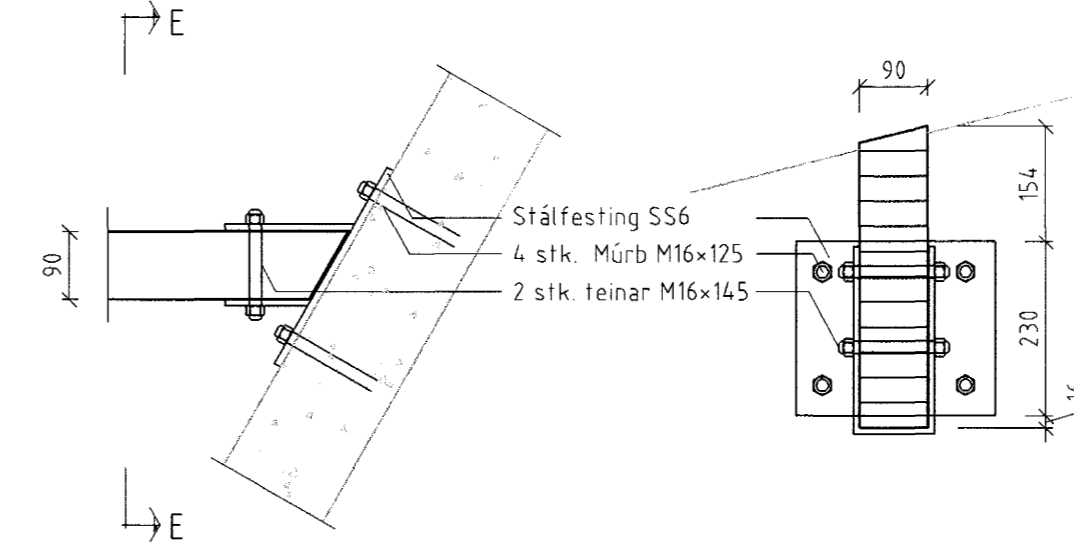
Sérmynd 4 Mkv. 1:10

Sérmynd 5 Mkv. 1:10



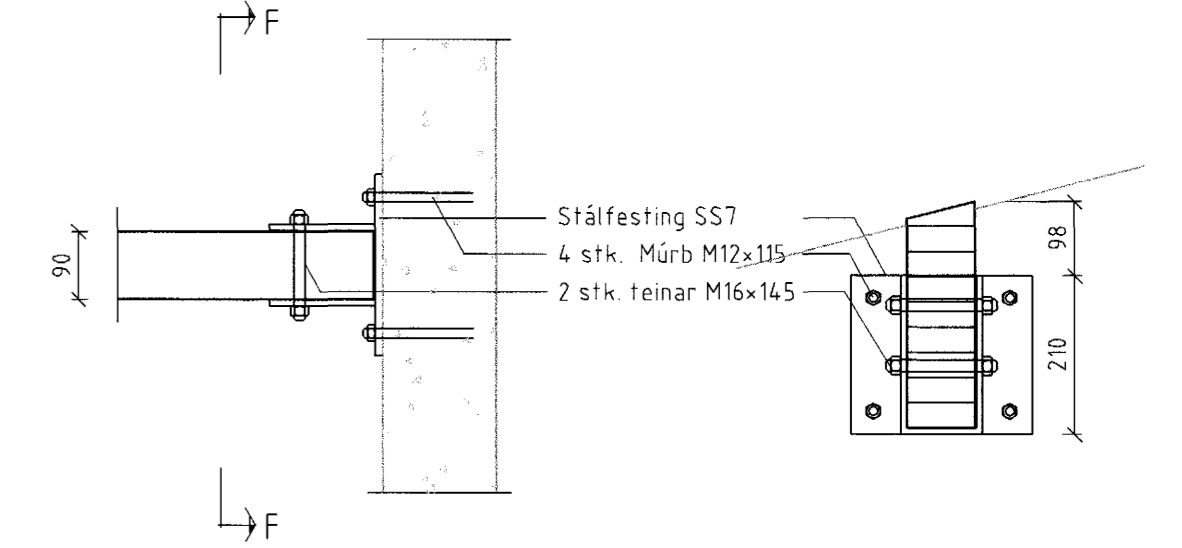
Snið D-D
Mkv. 1:10

Sérmynd 6 Mkv. 1:10



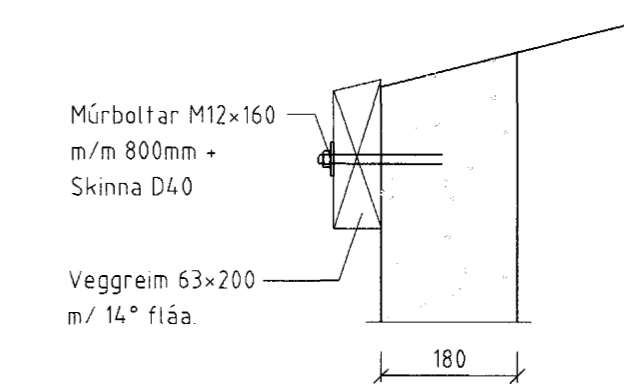
Snið E-E
Mkv. 1:10

Sérmynd 7 Mkv. 1:10

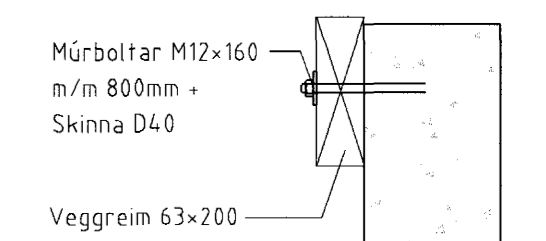


Snið F-F
Mkv. 1:10

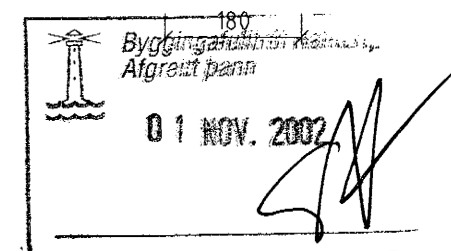
Sérmynd - Reimar á langveggi og innvegi, Mkv. 1:10



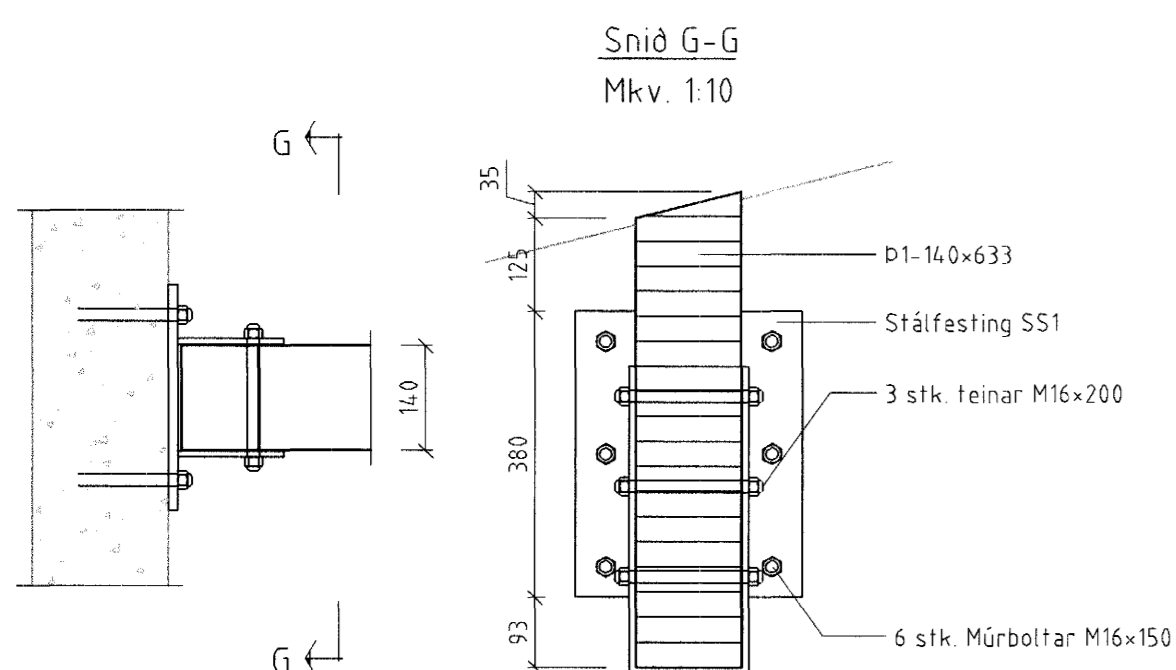
Sérmynd - Reimar á gafli, Mkv. 1:10



ATH Veggreimar og fylgihlutir eru ekki lagdir til af Límtré hf.

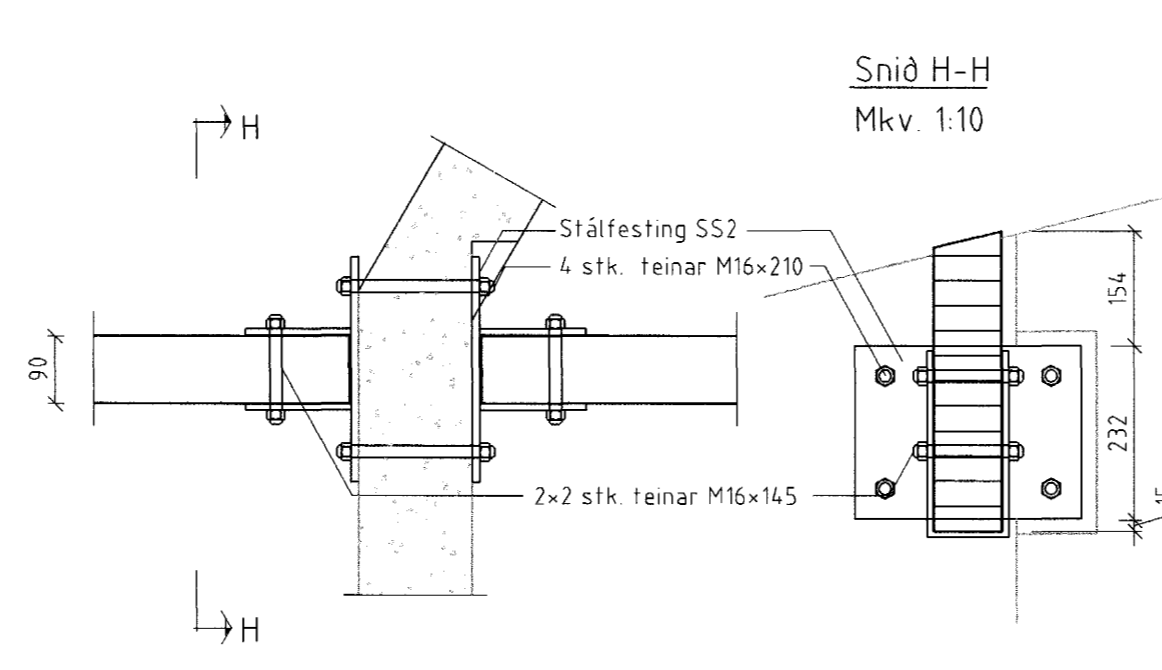


Sérmynd 8 Mkv. 1:10



Snið G-G
Mkv. 1:10

Sérmynd 9 Mkv. 1:10



Snið H-H
Mkv. 1:10

Númer	Dags.	Skrýning breytingar	Br. af
ÖLL AFNOT OG AFRITUN TEIKNINGAR AD HLUATA EDA Í HEILD ER HÁÐ SKRIFLEGU LEYFI LÍMTRÉS HF			
 Tímiðeld Vidarhófa 2b, 110 Reykjavík t. 700482-0229 Sími: 530 6000 Fax: 530 6019		MKV. 1:10 DAGS. 02.10.2002 VERKNR. 200204.0023 YFIRF. HK	ÚTGÁFA NR. 1 NR. TEIKNINGAR 102
HEITI VERKS: Sörlaskeið 13 Hafnarfirði		NAFN HÖNNUÐAR Helgi Kjarfánsson Byggingateknifræðingur t. 030270.5419	
HEITI TEIKNINGAR Límtrésburðarvirki í Paki		DAGS. ÁRITUNAR 10.10.02	
Sérmyndir		DAGS. ÁRITUNAR	