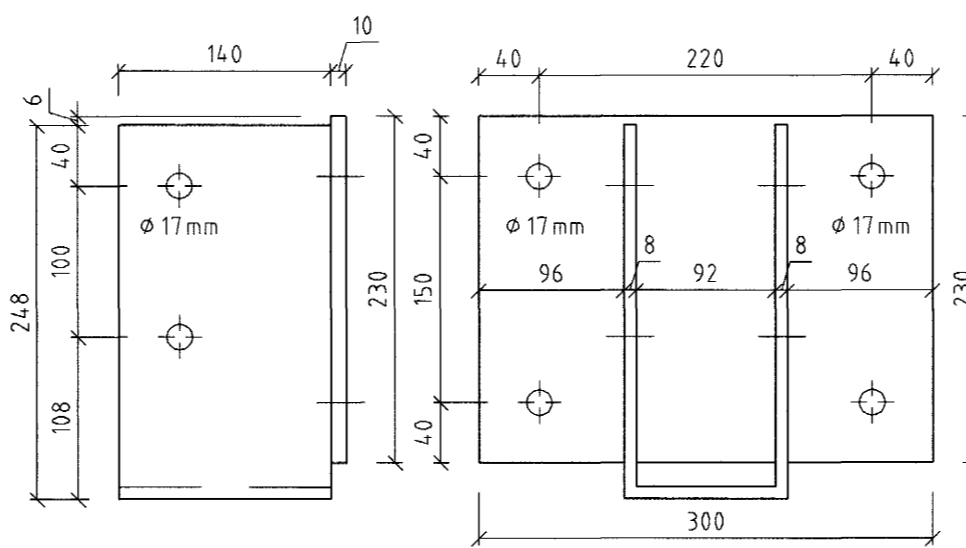
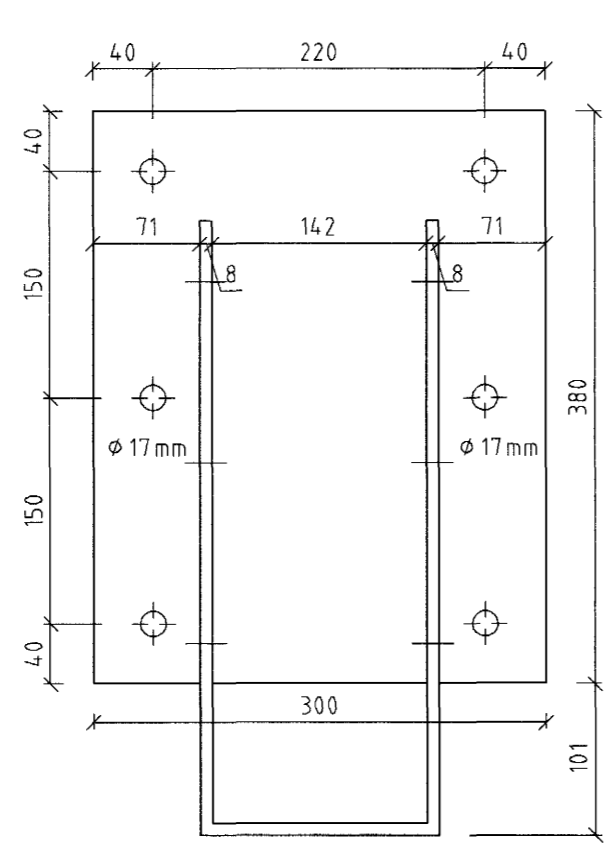
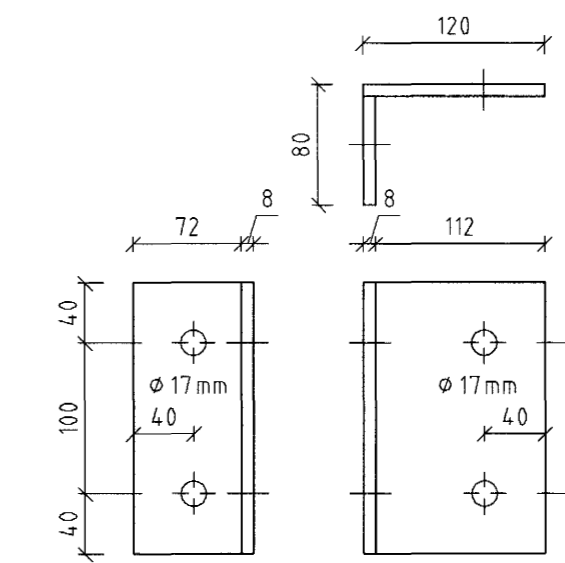


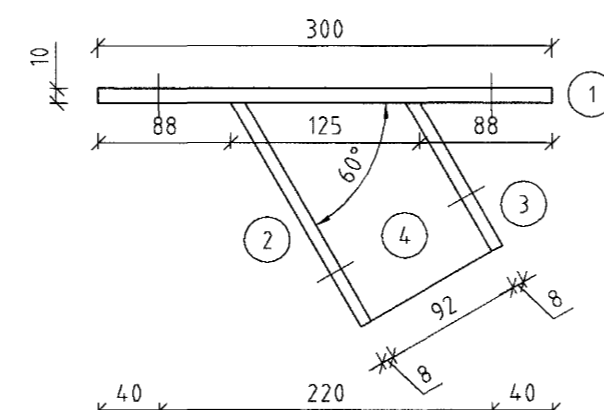
Stálfesting SS1
Fjöldi 8 stk.



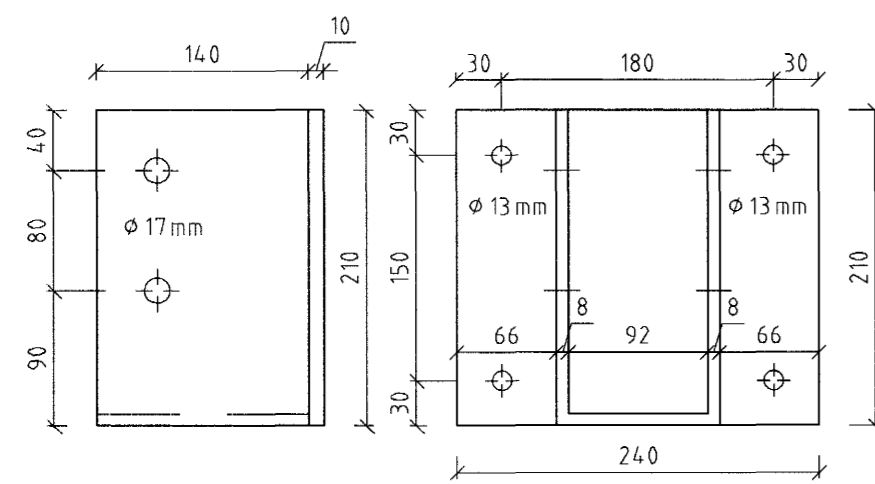
Stálfesting SS2
Fjöldi 9 stk.



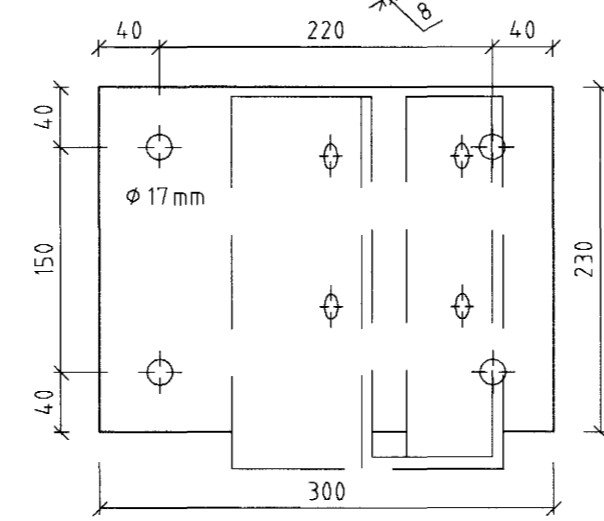
Stálfesting SS3
Fjöldi 4 stk.



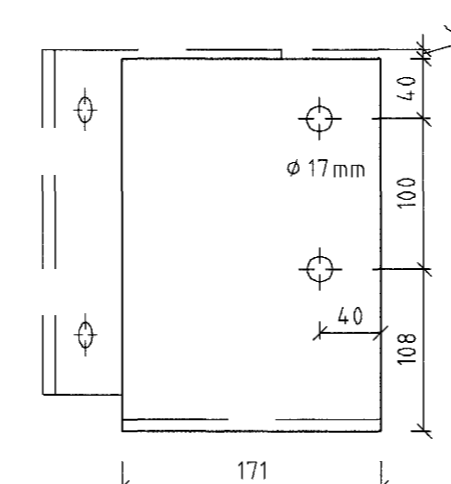
Stálfesting SS6
Fjöldi 1 stk.



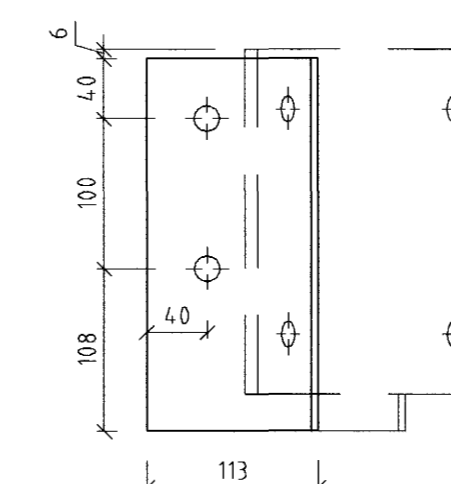
Stálfesting SS7
Fjöldi 2 stk.



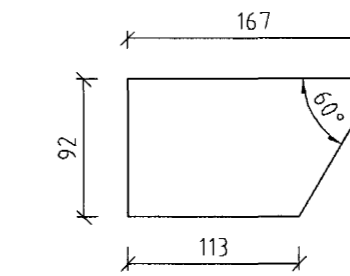
Plata 1
Fjöldi 1 stk.



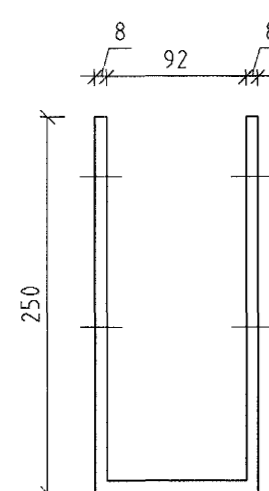
Plata 2
Fjöldi 1 stk.



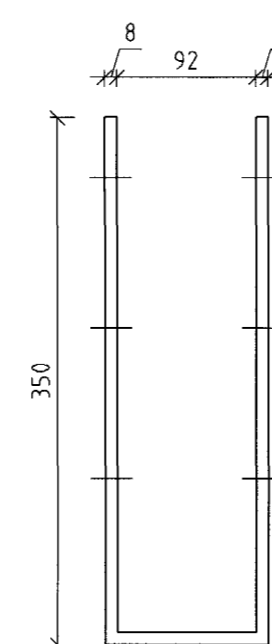
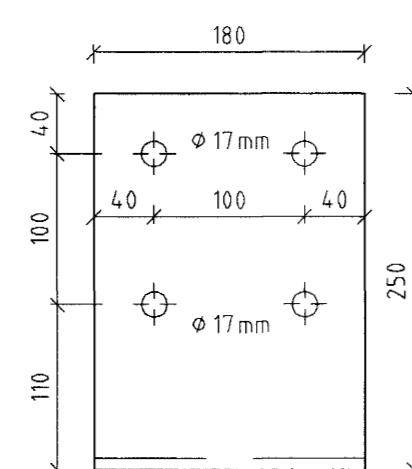
Plata 3
Fjöldi 1 stk.



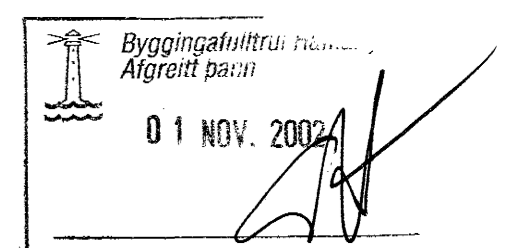
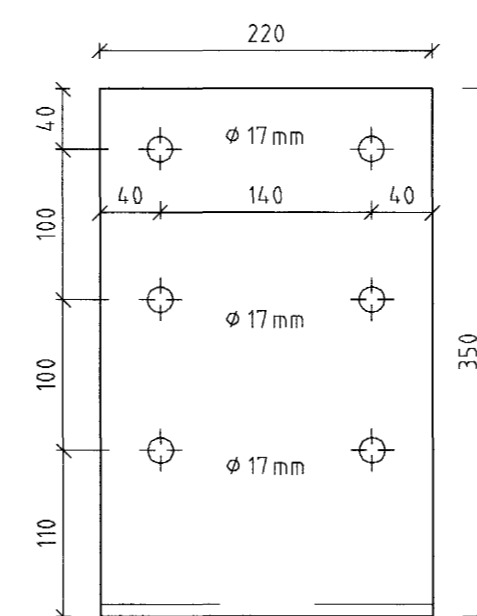
Plata 4
Fjöldi 1 stk.



Stálfesting SS4-Endafesting súlu S1
Fjöldi 8 stk.



Stálfesting SS5-Endafesting súlu S2
Fjöldi 1 stk.



Númer	Dags	Skýring breytingar	Br. af
ÖLL AÐNOT OG AFRITUN TEIKNINGAR AÐ HLUTA EÐA Í HEILD ER HÁÐ SKRIFLEGU LEYFI LÍMTRÉS HF.			
<p>LÍMTRÉ HF. Tæknideild Váðarhófa 2b, 110 Reykjavík Sími: 530 6000 Fax: 530 6019</p>		<p>MKV. 15 DAGS. 02.10.2002</p> <p>VERKNR. 2002040023</p> <p>TEIKN. REKN. YFIRE</p> <p>HK HK</p>	<p>ÚTGÁFA NR. 1</p> <p>NR. TEIKNINGAR</p>
<p>HEITI VERKS:</p> <p>Sórtlaskeið 13 Hafnarfirði</p>		<p>NAFN HÖNNUÐAR</p> <p>Helgi Kjartansson Byggingaáæknifræðingur Sími: 030270-5419</p>	<p>201</p>
<p>HEITI TEIKNINGAR</p> <p>Límrésburðarvirki í þaki</p> <p>Sérsmíðaðar stálfestingar</p>		<p>ÁRITUN HÖNNUÐAR</p> <p>ÁRITUN AÐHREYMD HÖNNUÐAR</p>	<p>DAGS. ÁRITUNAR</p> <p>10.10.02</p> <p>DAGS. ÁRITUNAR</p>