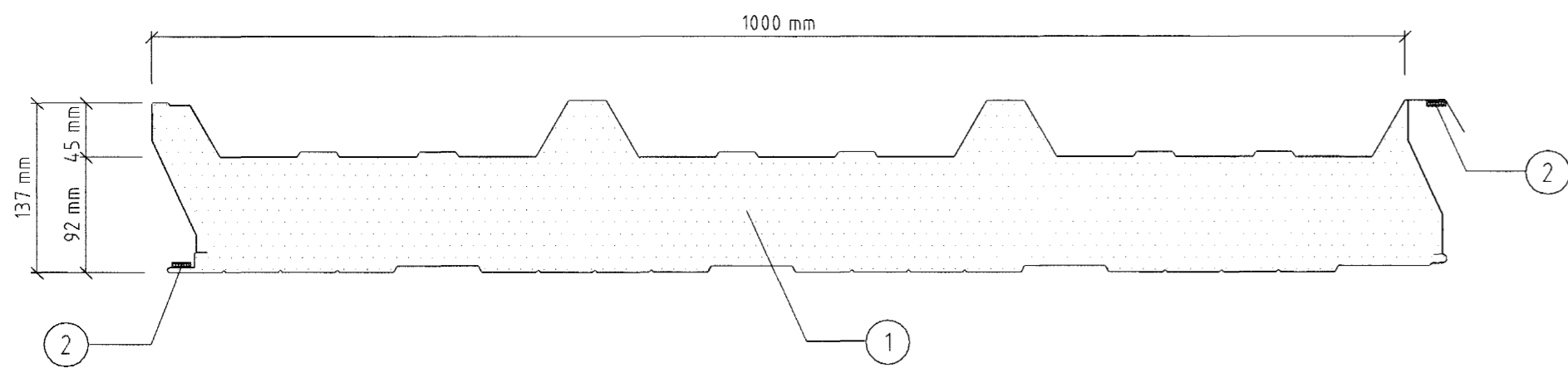


SÉRMYND SÝNIR STAÐSETNINGU Á SKRÚFUM Í ST-137 DV ÞAKEININGU

MKV. 1:5

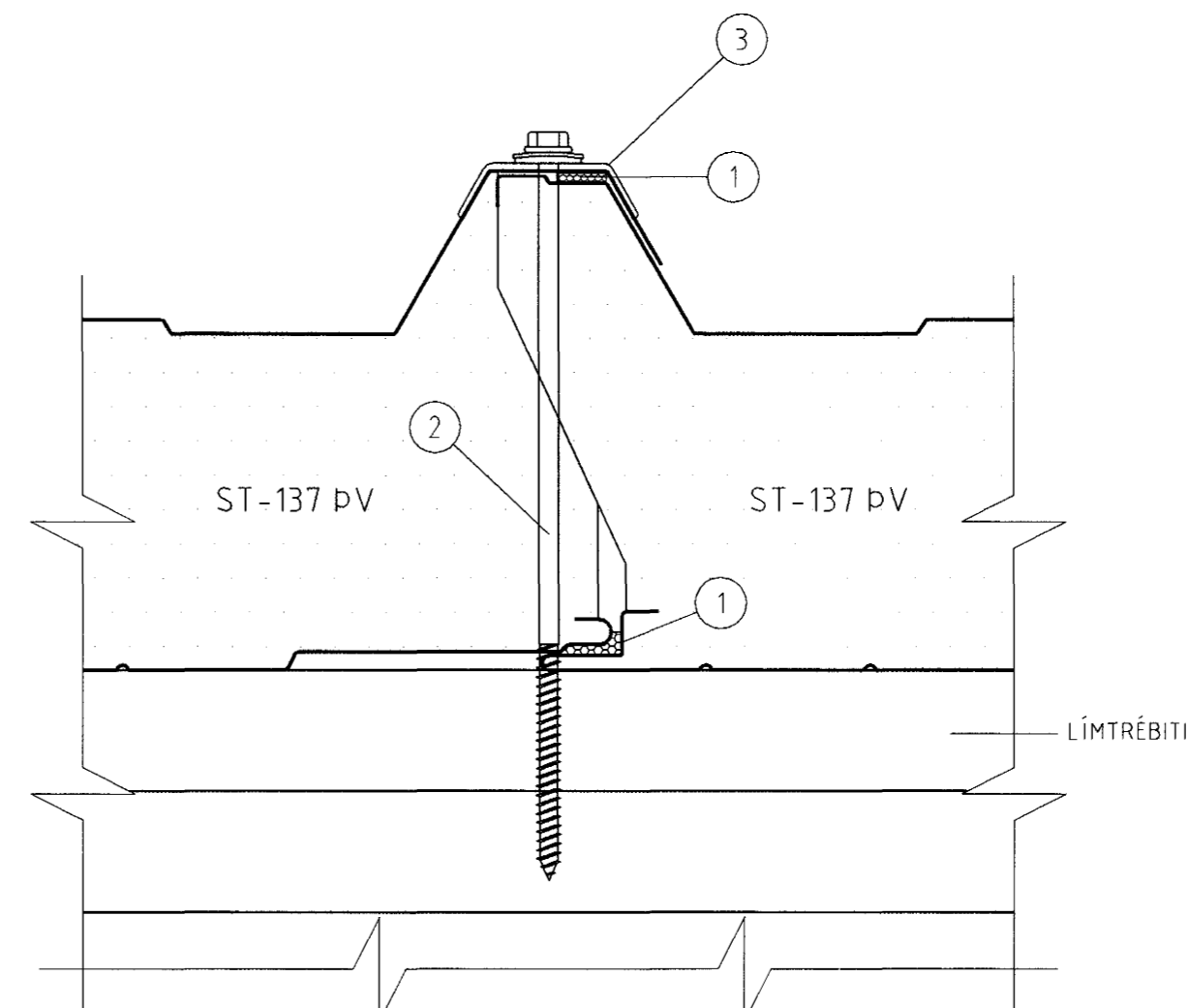


ÁSETNING ÞÉTTILISTA Á ST-137 DV ÞAKEININGAR FYRIR UPPSETNINGU DEIRRA

MKV. 1:5

SKÝRINGAR Á ÞEIM FYLGIHLUTUM SEM LÍMTRÉ HF. LEGGUR TIL.

- ① ST-137 DV ÞAKEINING
- ② DAFA ILLMOD ÞÉTTILISTI 15x10 mm (b>x) SETTUR Á EINGU STUTTU FYRIR UPPSETNINGU HENNA. LISTINN GEYMIÐ Á KÖLDUM STAÐ

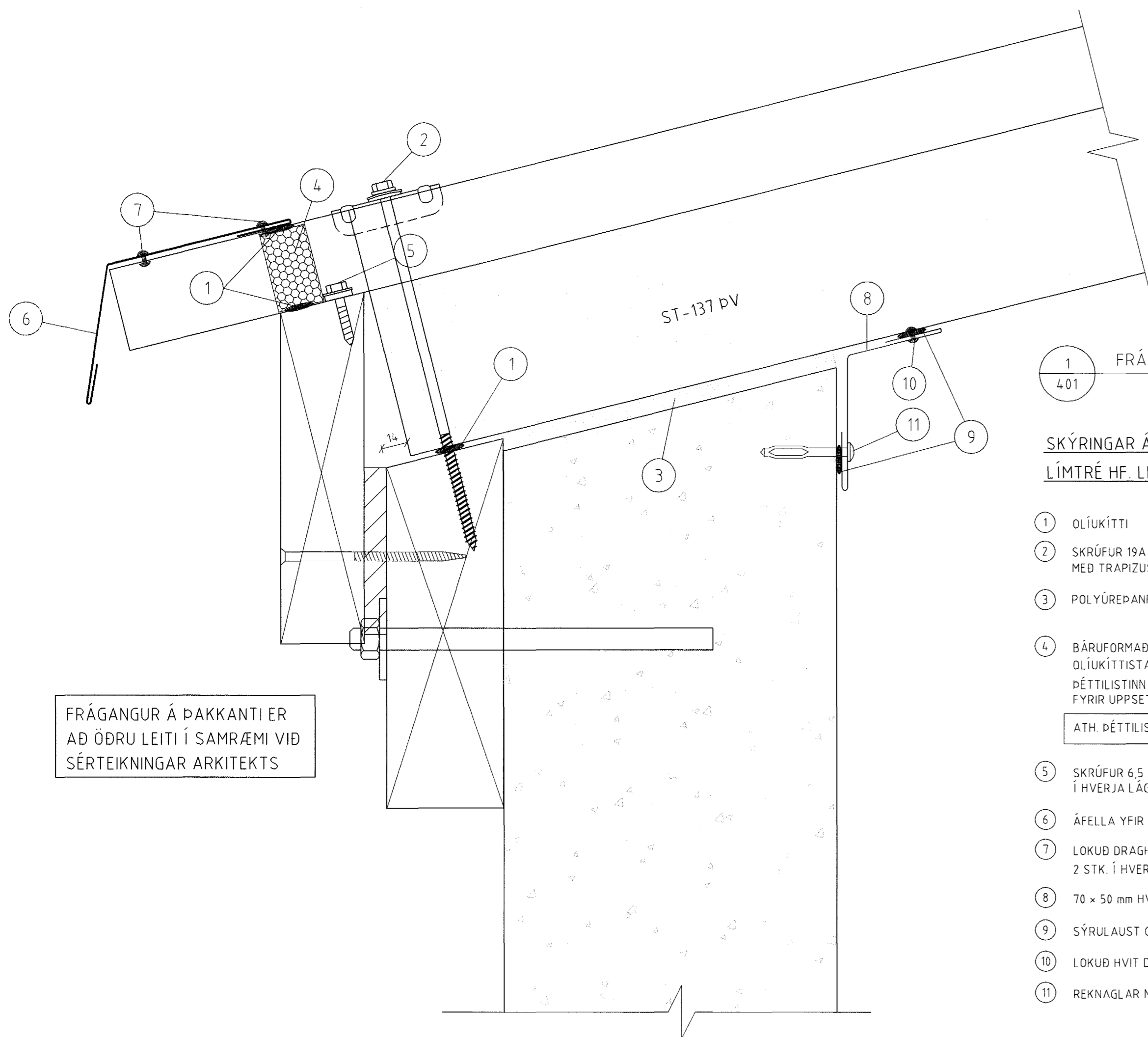


LANGSAMSEYTI ST-137 DV ÞAKEININGA

MKV. 1:2

SKÝRINGAR Á ÞEIM FYLGIHLUTUM SEM LÍMTRÉ HF. LEGGUR TIL.

- ① DAFA ILLMOD ÞÉTTILISTI 15x10 mm (b>x)
- ② SKRÚFUR 19 A 6,5x200 mm MEÐ PLASTHETTU YFIR HAUS 1 stk. Í HVERJA HÁBÁRU Í HVERJIN BIT A
- ③ TRAPISUSKINNA 45 mm



FRÁGANGUR Á ÞAKKANTI ER AÐ ÖÐRU LEITI Í SAMRÆMI VÍÐ SÉRTEKNINGAR ARKITEKTS

① FRÁGANGUR EINGA VÍÐ RENN

SKÝRINGAR Á ÞEIM FYLGIHLUTUM SEM LÍMTRÉ HF. LEGGUR TIL:

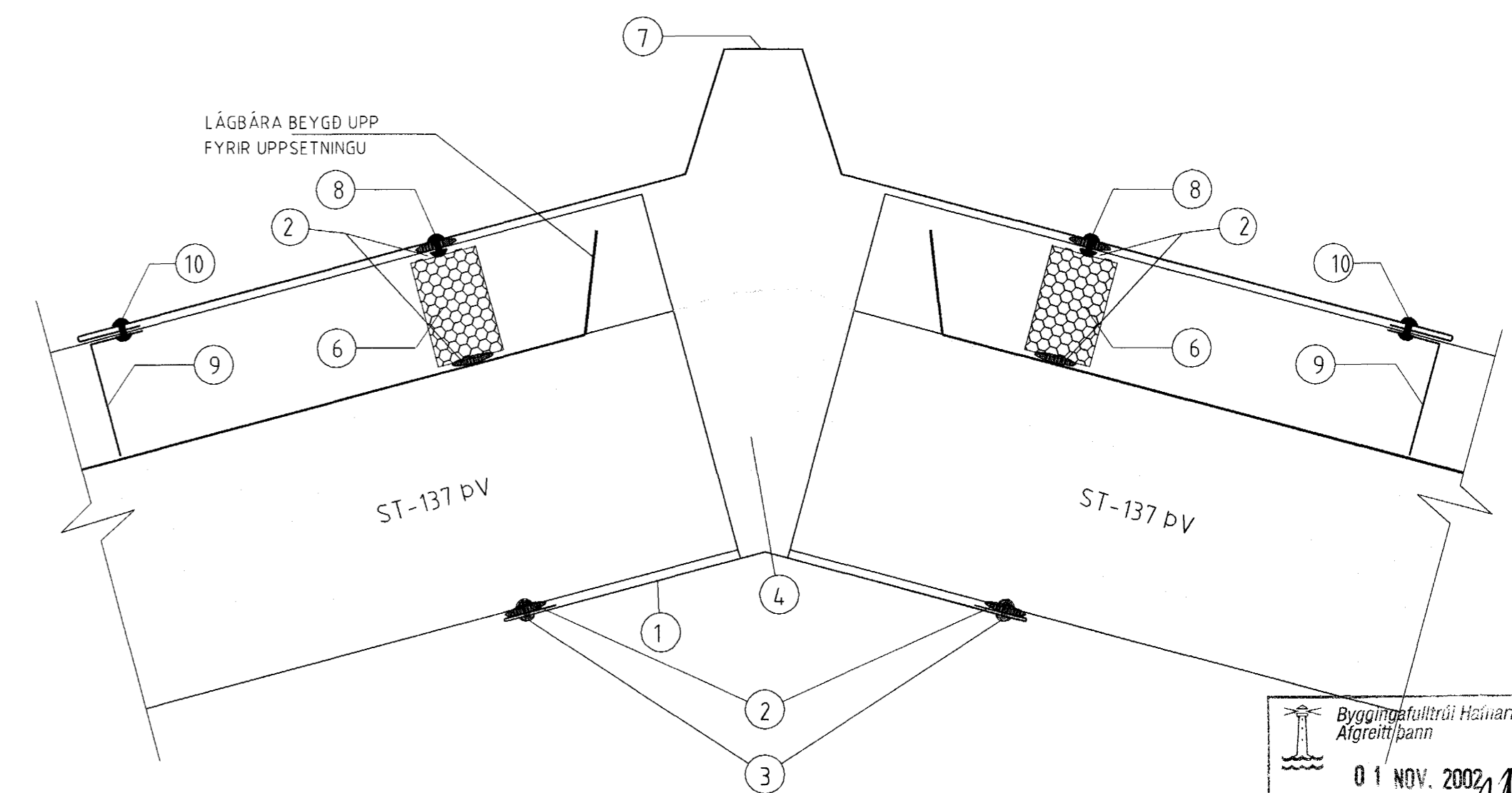
- ① OLÍUKÍTTI
- ② SKRÚFUR 19A 6,5 x 200 mm, Í HVERJA HÁBÁRU MEÐ TRAPISUSKINU OG HETTU
- ③ POLYÚREDANFRAUD
- ④ BÄRUFORMADUR ÞÉTTILISTI OLÍUKÍTISTAUMUR UNDIR OG YFIR ÞÉTTILISTINN HEFTAST Á TIMBURBITANN FYRIR UPPSETNINGU HANS
- ⑤ SKRÚFUR 6,5 x 35 mm, 2 STK. Í HVERJA LÁGBÁRU ÞAKEININGA
- ⑥ ÁFELLA YFIR ÞAKBRÚN, **DÁ1**
- ⑦ LOKUD DRAGNOD, 4,8 x 14,5 mm 2 STK. Í HVERJA HÁBÁRU
- ⑧ 70 x 50 mm HVÍT ÁFELLA, 104° HORN, **HÁ1**
- ⑨ SÝRULAUÐ OG SVEPPAFRÉTT SILIKÓNKÍTTI
- ⑩ LOKUD HVIT DRAGNOD 4,8x14,5 mm, m/m 250 mm
- ⑪ REKNAGLAR NAILFIX 4,5x45, 3C m/m250mm

ATH: ÞÉTTILISTI ER MÓTSTYKKI ÚR MÆNI

② FRÁGANGUR Í MÆNI

SKÝRINGAR Á ÞEIM FYLGIHLUTUM SEM LÍMTRÉ HF. LEGGUR TIL:

- ① INNRI KJÖLUR 100x100 mm, **HÁ2**
- ② OLÍUKÍTTI
- ③ LOKUD HVÍT DRAGNOD 4,8x14,5 mm m/m 250mm
- ④ POLYÚREDANFRAUD
- ⑥ BÄRUFORMADUR ÞÉTTILISTI ATH: MÓTSTYKKI LISTANS FER VÍÐ RENN
- ⑦ KJÖLUR, **DÁ2**
- ⑧ LOKUD DRAGNOD 4,8x14,5 mm 1 STK. Í HVERJA HÁBÁRU Í GEGNUM KJÖLINN
- ⑨ KJÖLLOK
- ⑩ LOKUD DRAGNOD 4,8x14,5 mm 2 STK. Í HVERT KJÖLLOK 1 STK. Í HVERJA HÁBÁRU Í GEGNUM KJÖLINN



Bygginguáttíðni Hávarfarðar
Algotið þann
01 NOV. 2002

ÖLL AFNOT OG AFRITUN TEKNINGAR AÐ HLUTA EÐA Í HEILD ER HÁÐ SKRIFLEGU LEYFI LÍMTRÉS HF.

Númer	Dags	Skýring breytingar	Br. af
LÍMTRÉ HF.			
TAKINGAR Vidarhófa 2b, 110 Reykjavík Sími: 530 6000 Fax: 530 6019		MKV. 1:5 / 1:2	DAGS. 04.10.2002
TEKNI HK		VERKNR. HK	ÚTGAFU NR. 1
HEITI VERKS Sörlaskeið 13 Hafnarfirði		NAFN HÖNNUÐAR Helgi Kjartansson	402
HEITI TEKNINGAR Yfiteiningar á Pak - ST-137DV		BYGGINGARFRÆÐINGUR kt. 030270-54.19	NR. TEKNINGAR
DAGS ÁRITUNAR 10.10.02		ARTUN HÖNNUÐAR <i>Helgi Kjartansson</i>	DAGS ÁRITUNAR
DAGS ÁRITUNAR		ARTUN SAMRÆMI HÖNNUÐAR <i>Algotið þann</i>	