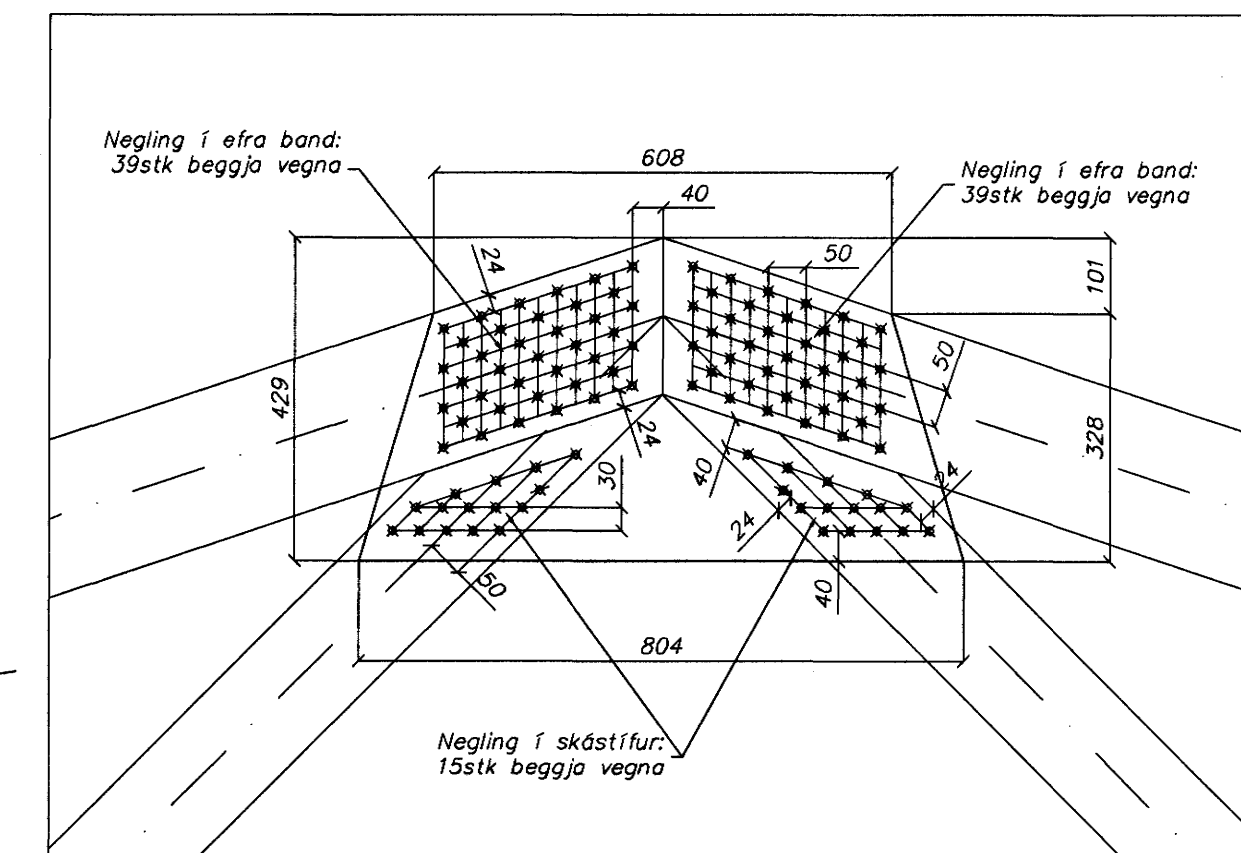
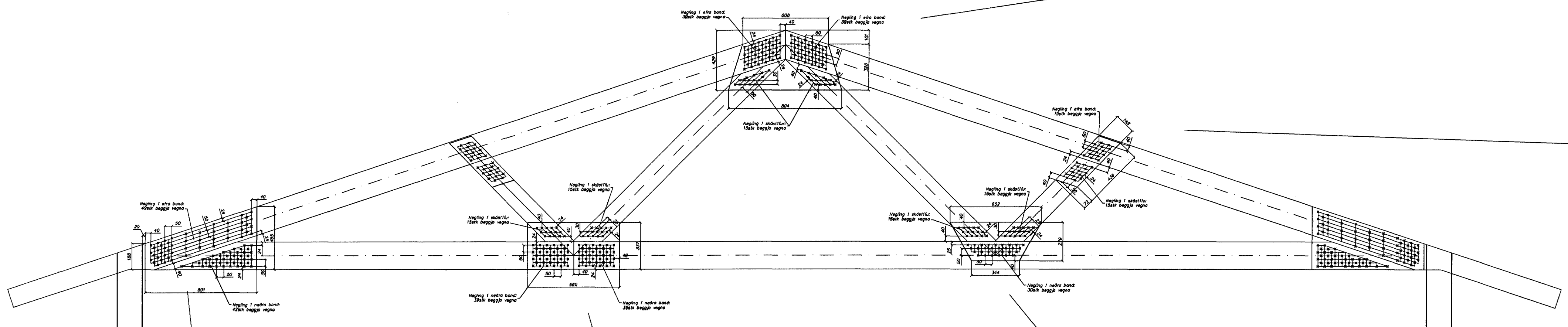


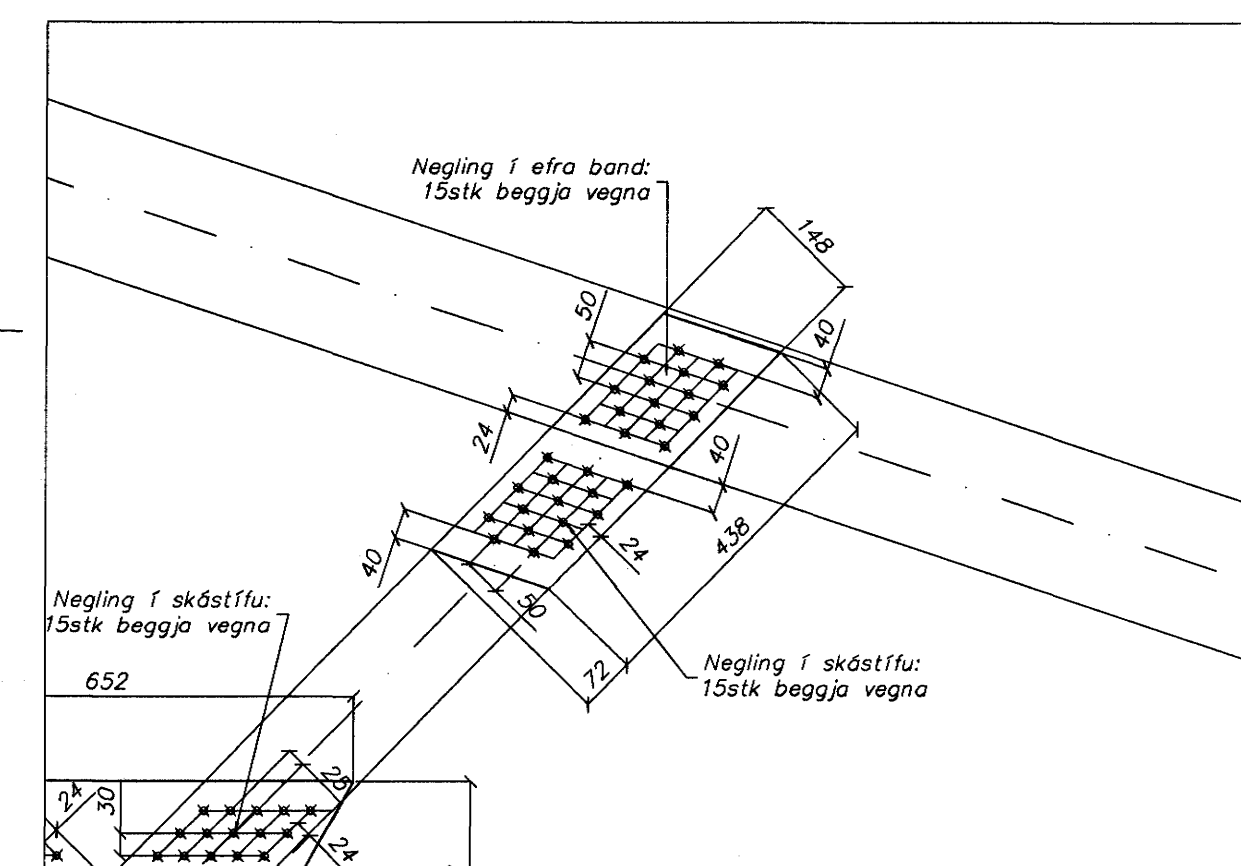
A Kraftsperra – málsetning og bitastærðir
204 Mælikvarði 1:20



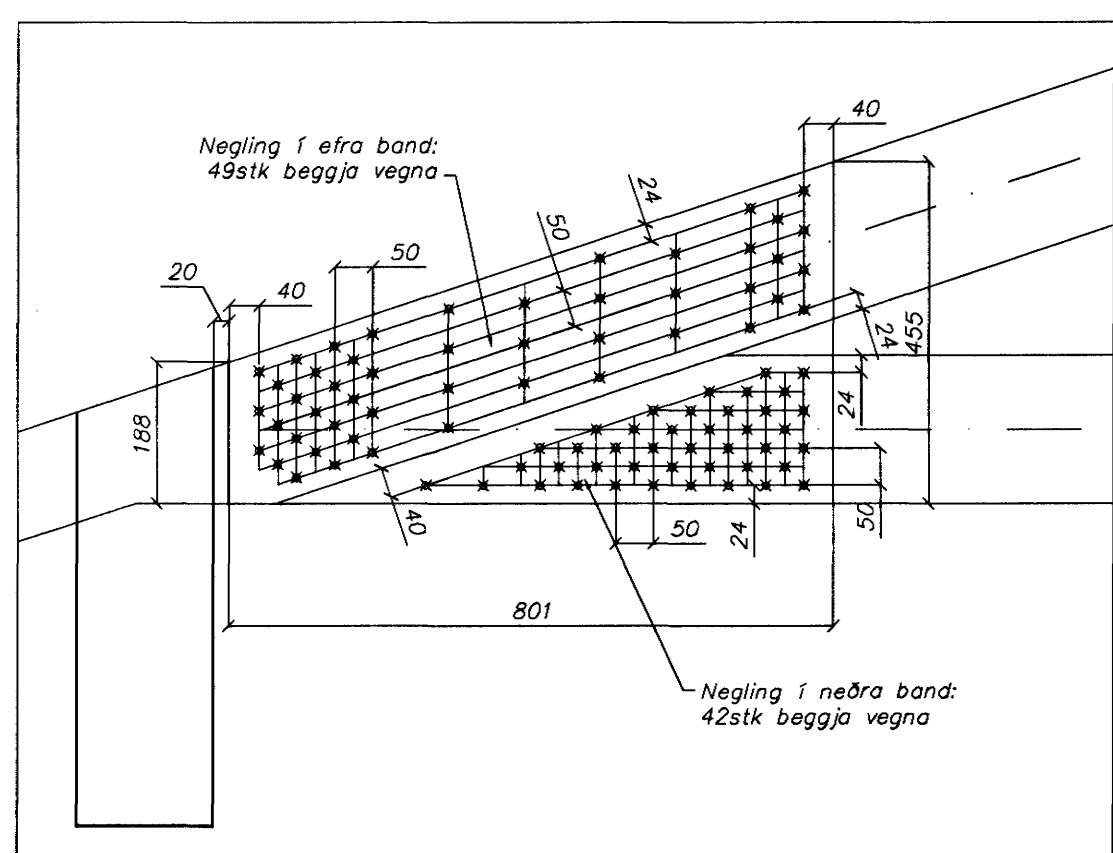
Mælikvarði 1:10



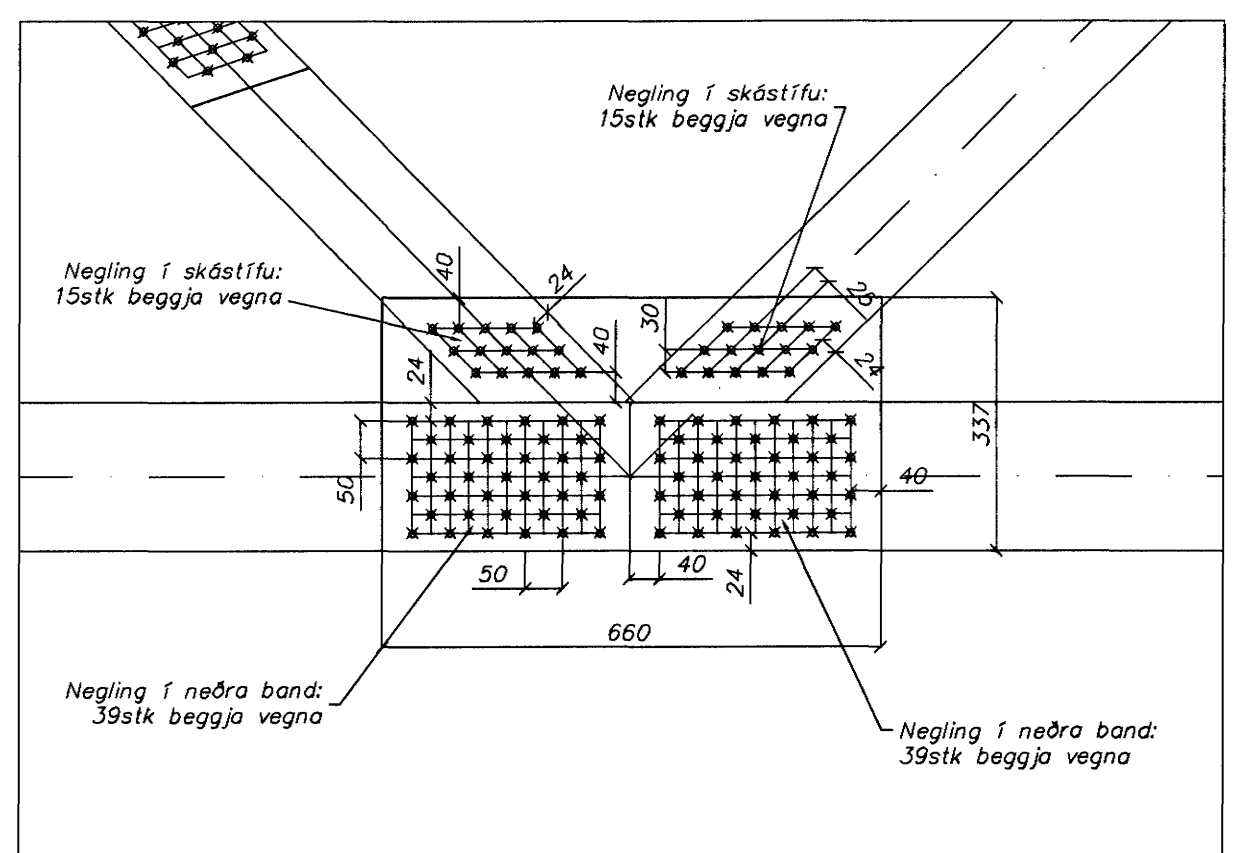
A Kraftsperra – tengingar
204 Mælikvarði 1:20



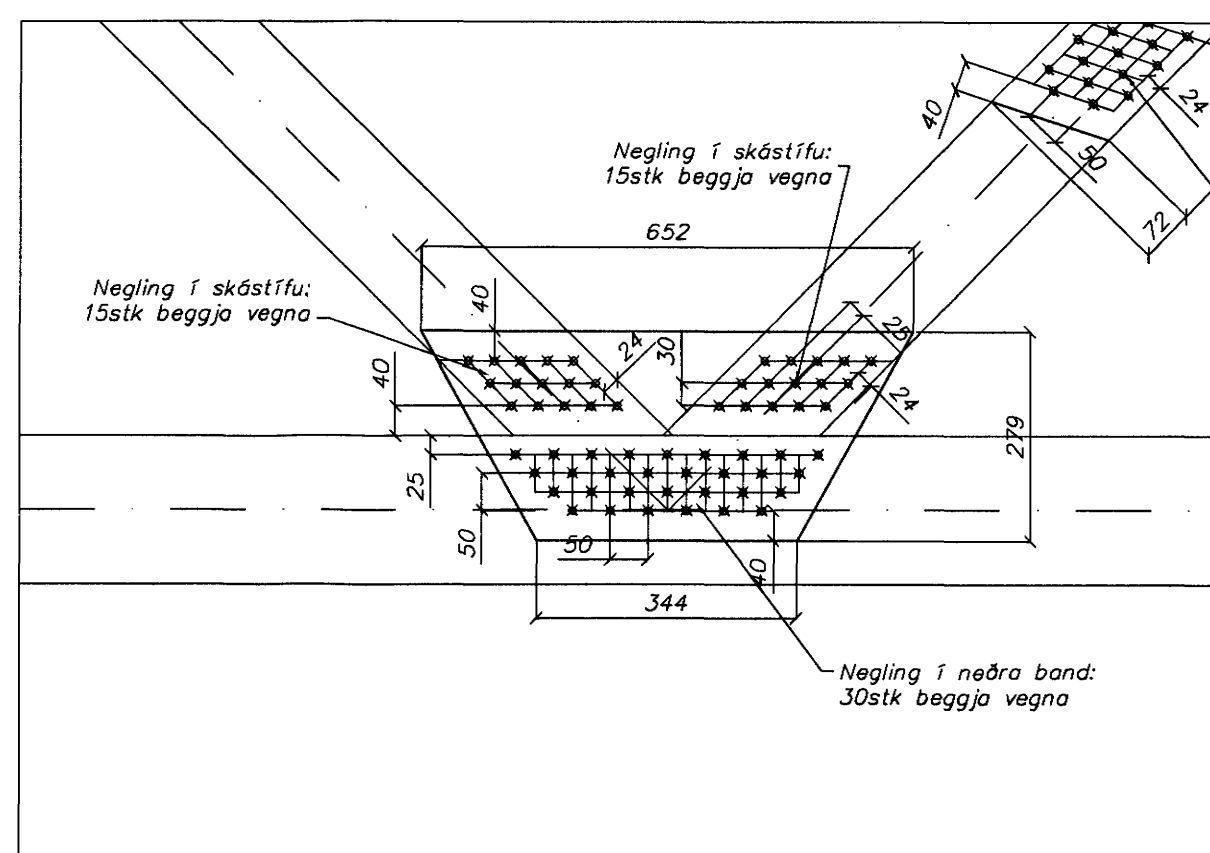
Mælikvarði 1:10



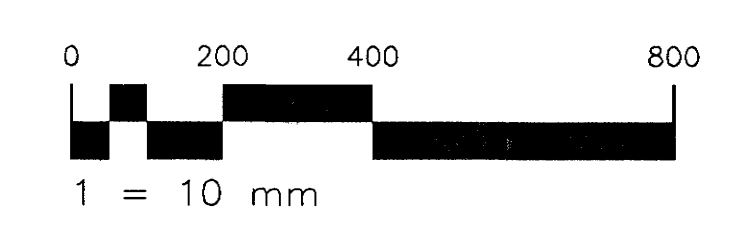
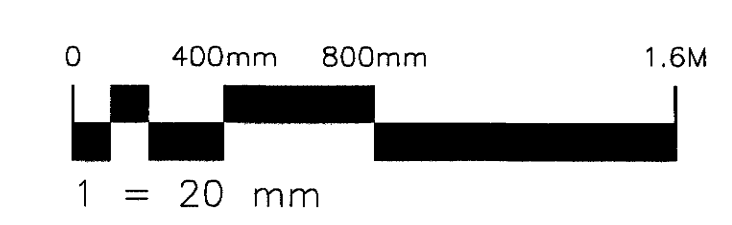
Mælikvarði 1:10



Mælikvarði 1:10



Mælikvarði 1:10



Skýringar
Samsetning kraftsperra:
naglar: $d=2,5\text{mm} / L=63\text{mm}$
laskar: 16mm krossviður beggja vegna

Frekari skýringar sjá teikn. nr. 200

Útg.	Nr.	Breytingar	Dagur

Haukakraun 2, Hafnarfirði
Leikskólinn Hraunkot

Strendingur ehf. Varkrafandi þjónusta Fjarbergata 18-19 - 210 Hafnarfirður Sími 565 5644, Fax 565 5644	Þak-kraftsperra Smíðateikning
Höfundur: Hákon Þór Þorláksson Hálfan þ. Markússon kt. 240563-2909	Dagur: sept. 2002
Samsetningunúmer: [Signature]	Teknið / Hóndi af: JW/HPM
Mælikvarði: 1:20, 1:10	Númer teikningar: 205

