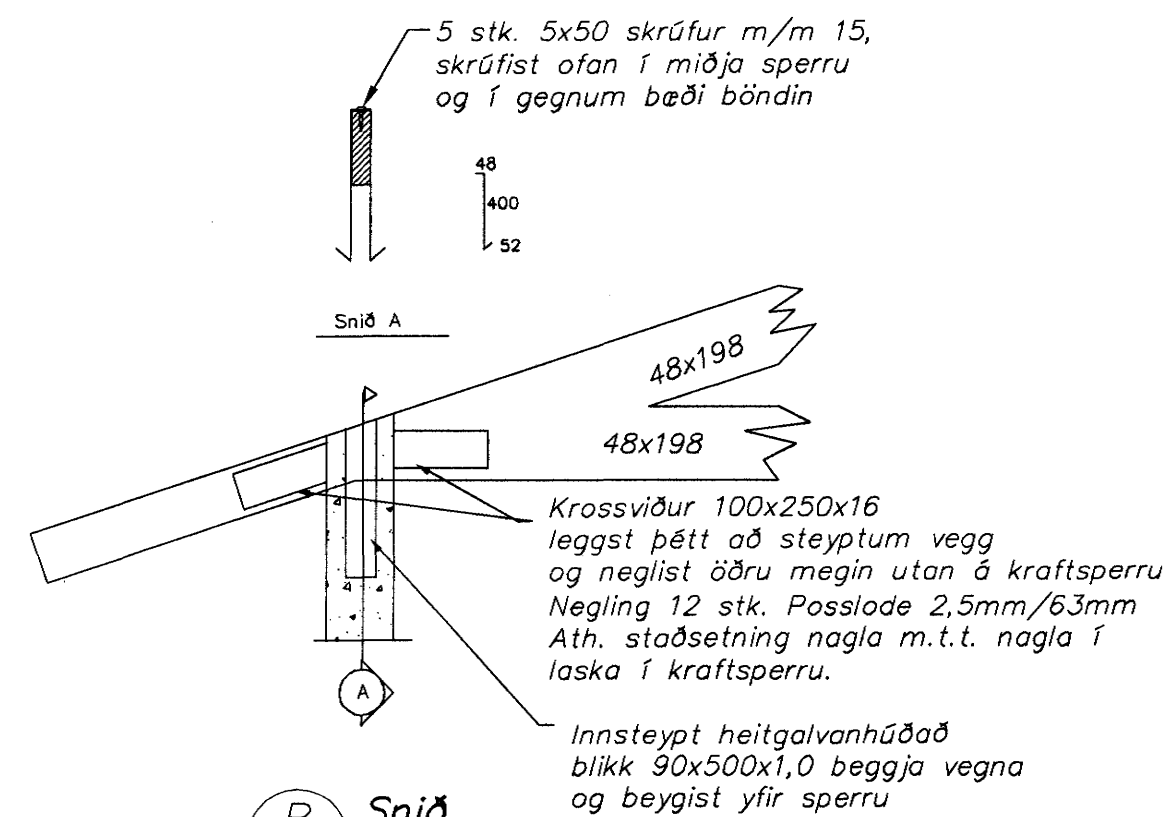
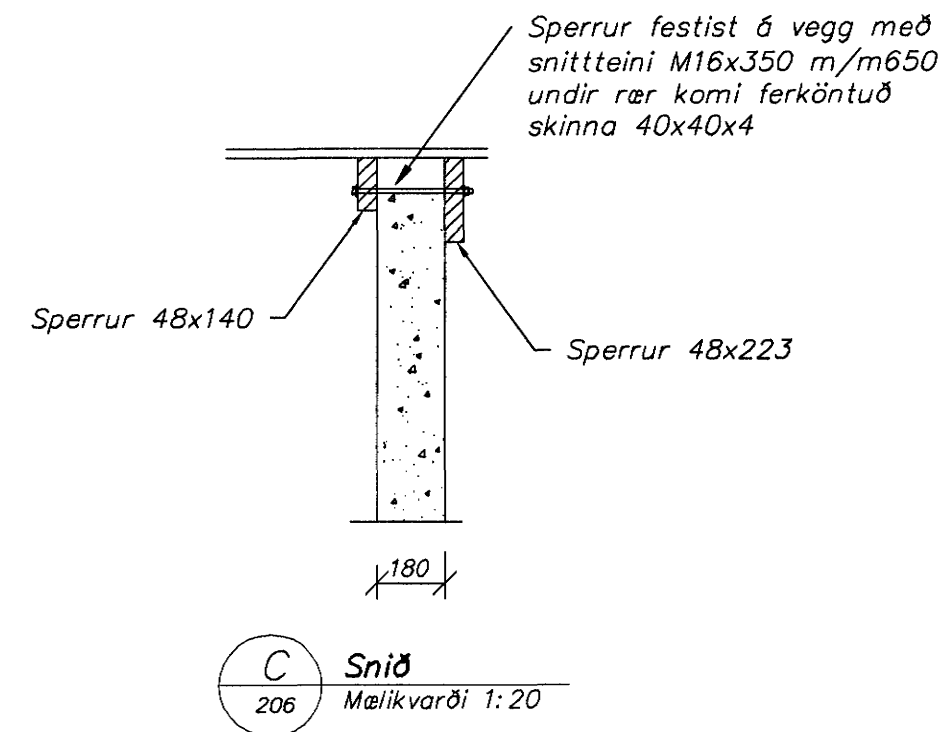


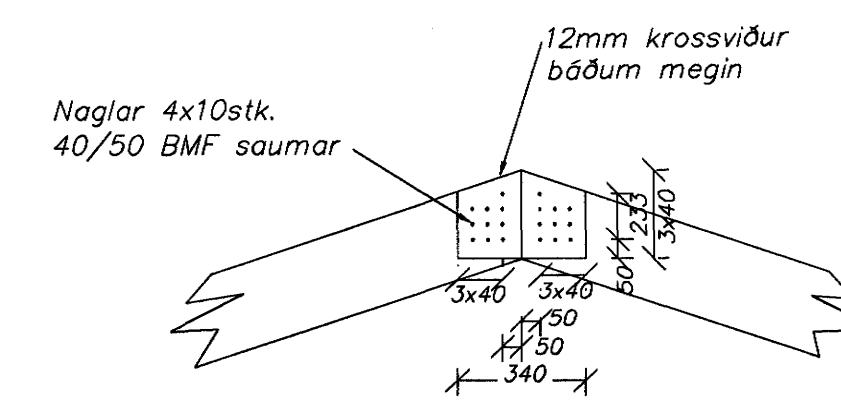
A Snið
206 Málkvarði 1:20



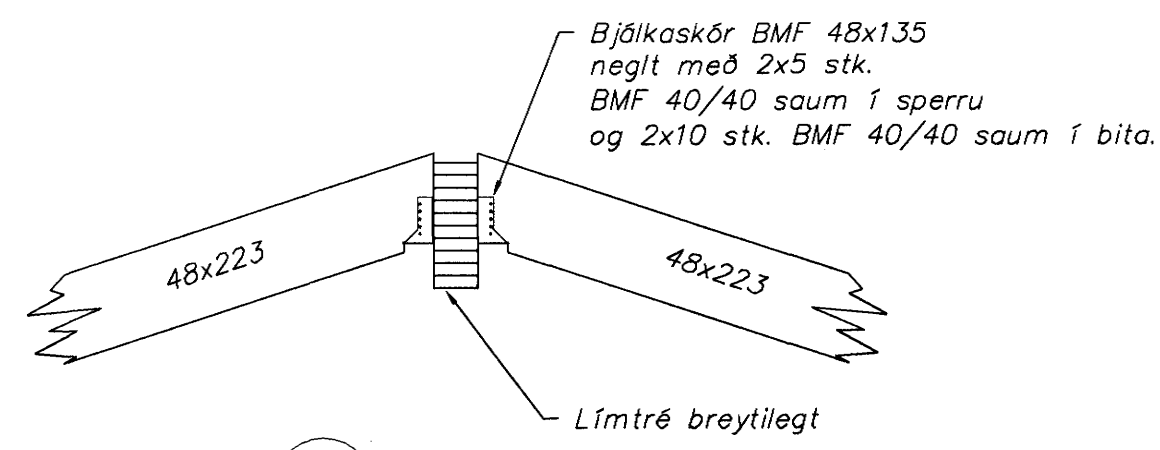
B Snið
206 Málkvarði 1:20



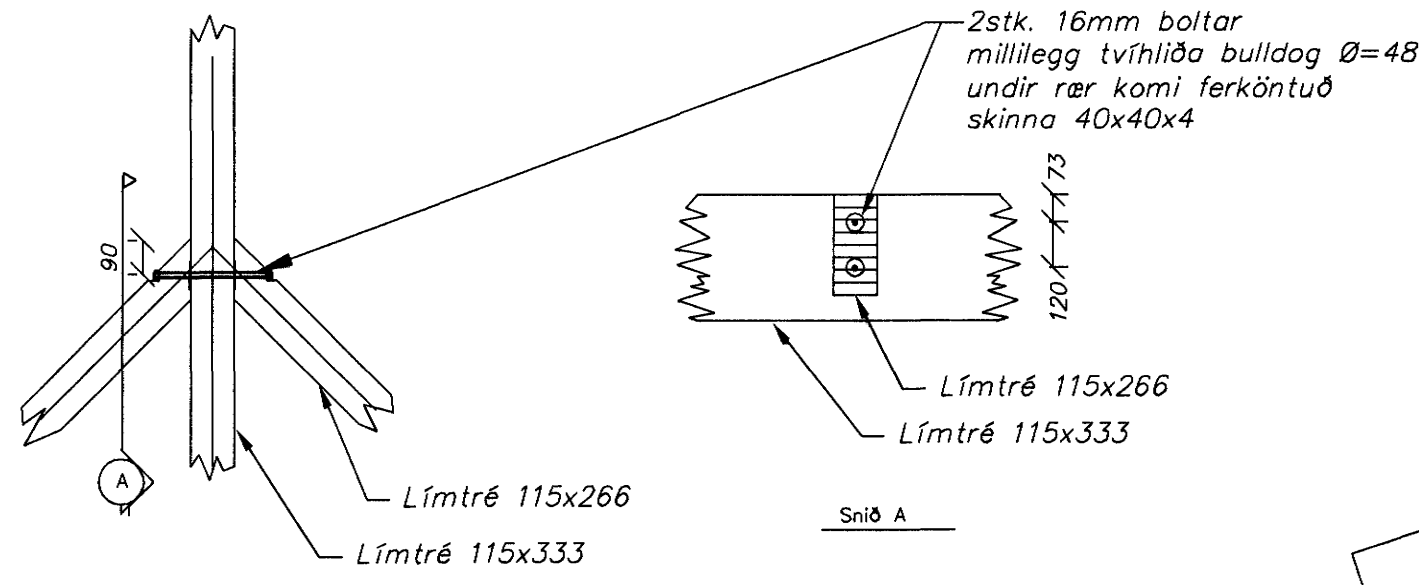
C Snið
206 Málkvarði 1:20



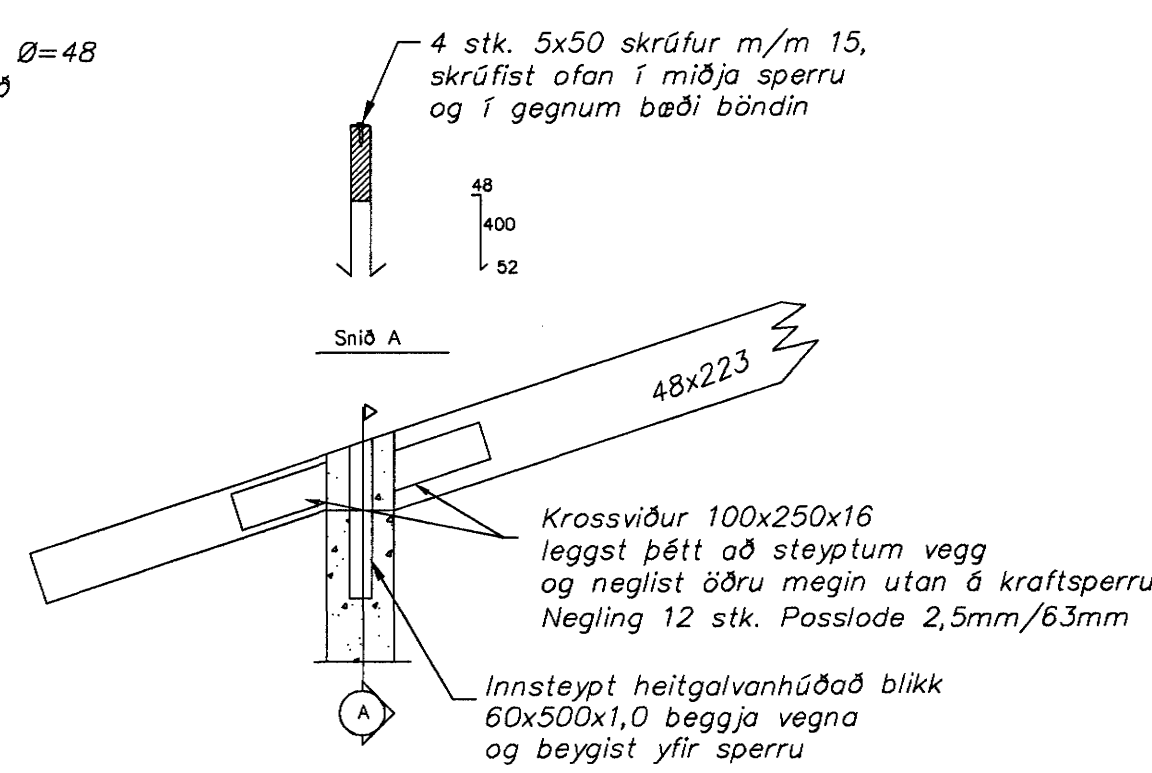
D Snið - Mænir
206 Málkvarði 1:20



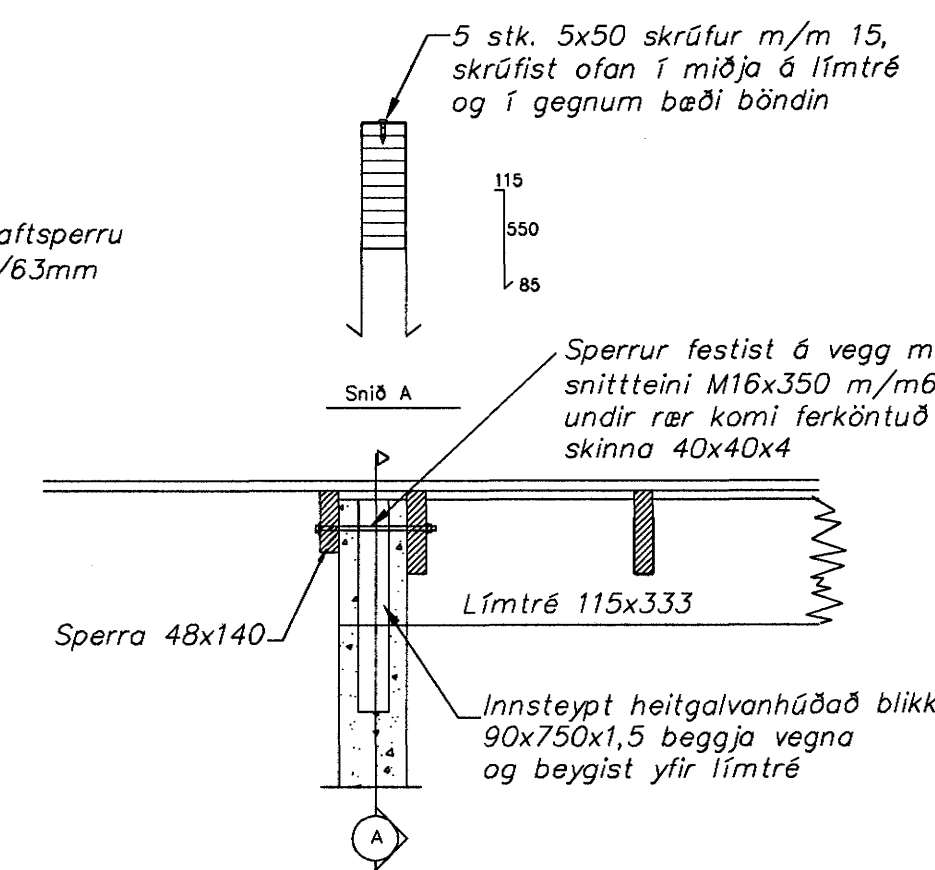
E Snið
206 Málkvarði 1:20



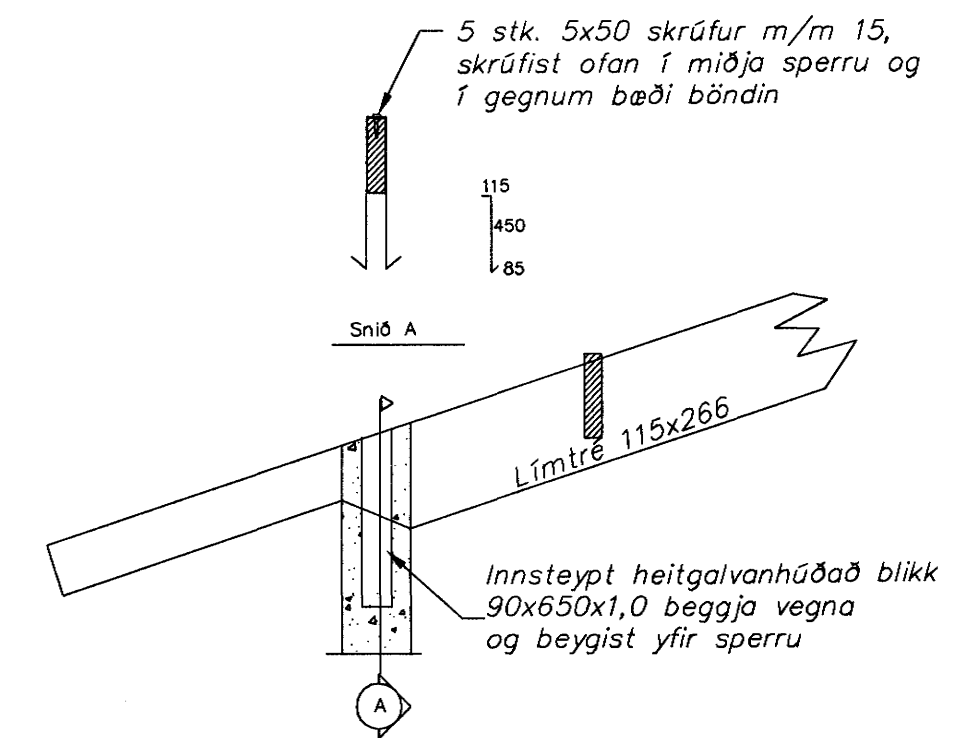
F Deili
206 Málkvarði 1:20



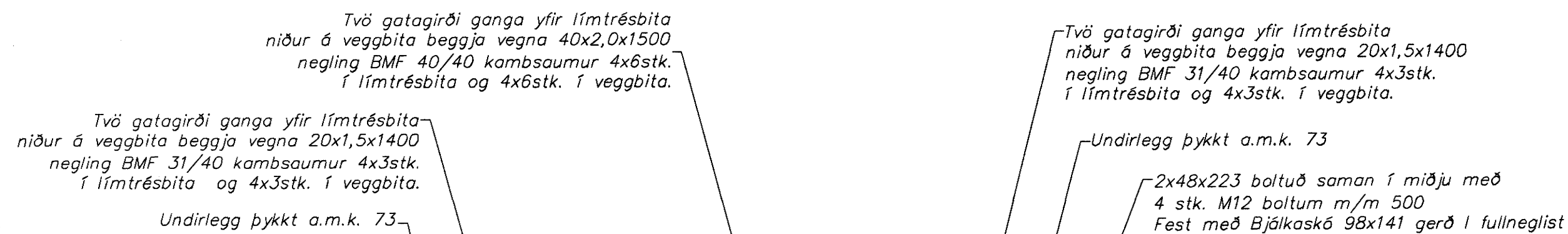
G Snið
206 Málkvarði 1:20



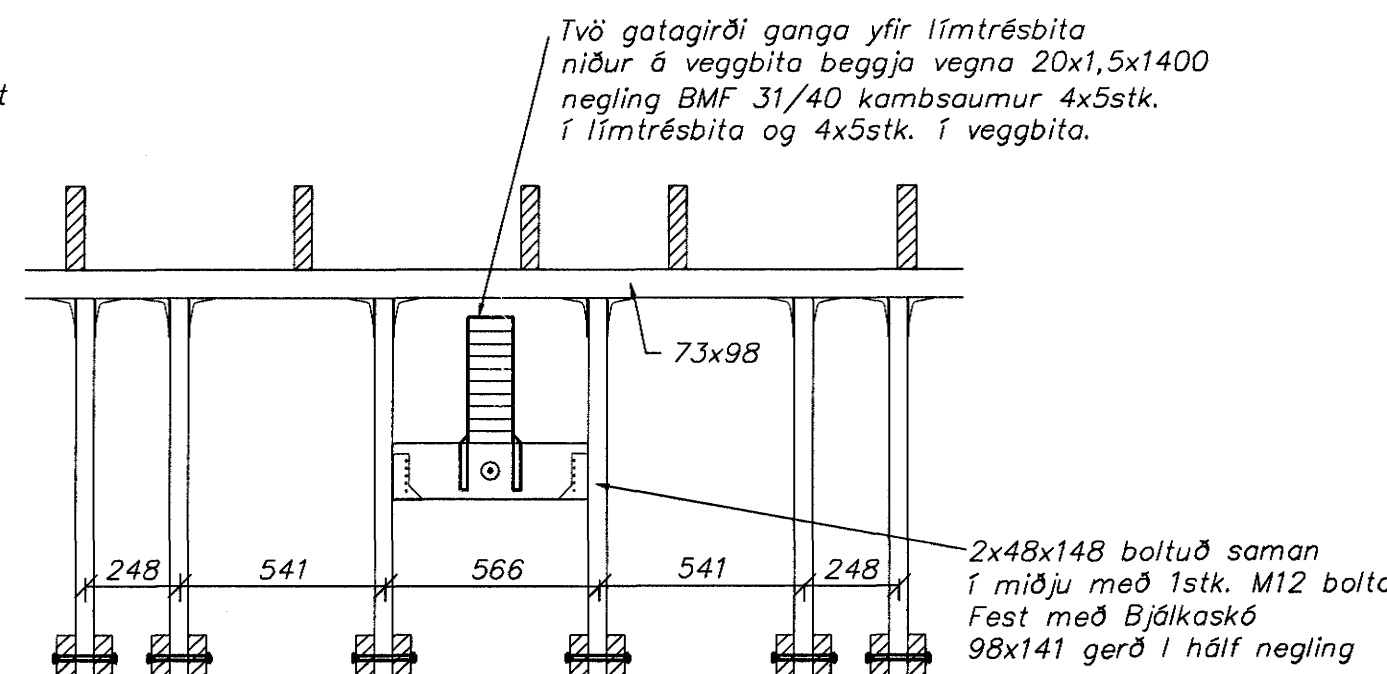
H Snið
206 Málkvarði 1:20



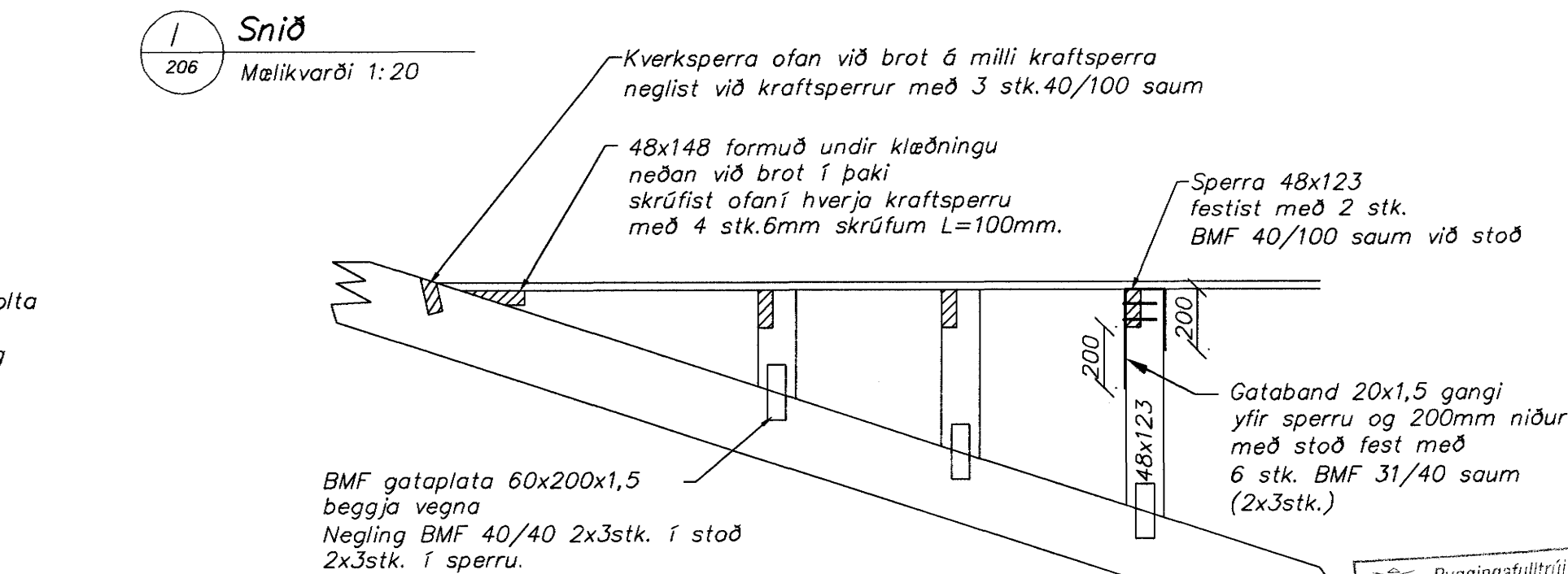
I Snið
206 Málkvarði 1:20



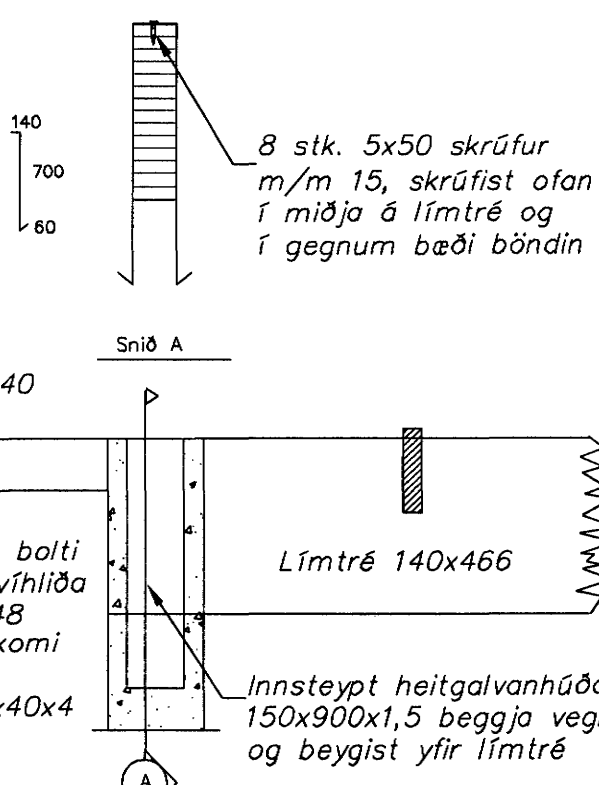
J Snið
206 Málkvarði 1:20



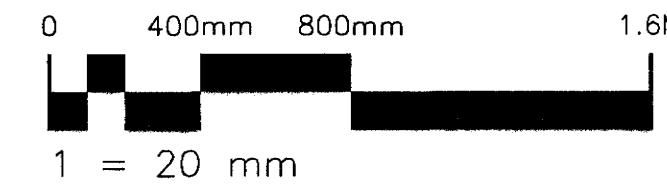
K Snið
206 Málkvarði 1:20



L Snið
206 Málkvarði 1:20



M Snið
206 Málkvarði 1:20



Skýringar:

- Burðarveggir.
-Veggstoðir skulu festar við langbönd uppi og niðri og við bita í vegg með tveimur BMF 90 vinklur með styrk sem neglast að fullu.
-Veggina skal klæða utan á burðargrind með a.m.k. 9mm þykku krossvið sem skrúfist við stoðir og langbönd með 6x60 skrúfum m/m 150. Frekari skýringar sjá teikningu nr.200.

Ög.	Nr.	Breytingar	Hönnuður	Dags
Útboðsteikning minnuð A1-A3				

Haukabraun 2, Hafnarfirði Leikskólinn Hraunkot

Strendingur ehf. Verkfræðingur ehf. Fjarlægja 13-15 - 201 Hafnarfirði tél: 565 5646, fax: 565 5647	þak Snið	Dag sept. 2002	Teiknað / Hönnuð af JW/HþM
Höfundur Björn Þorvaldursson	Málkvarði 1:20	Númer teikningar 206	Ögild

Byggingafræðingur
Alfreitt Þann
08 NOV. 2002