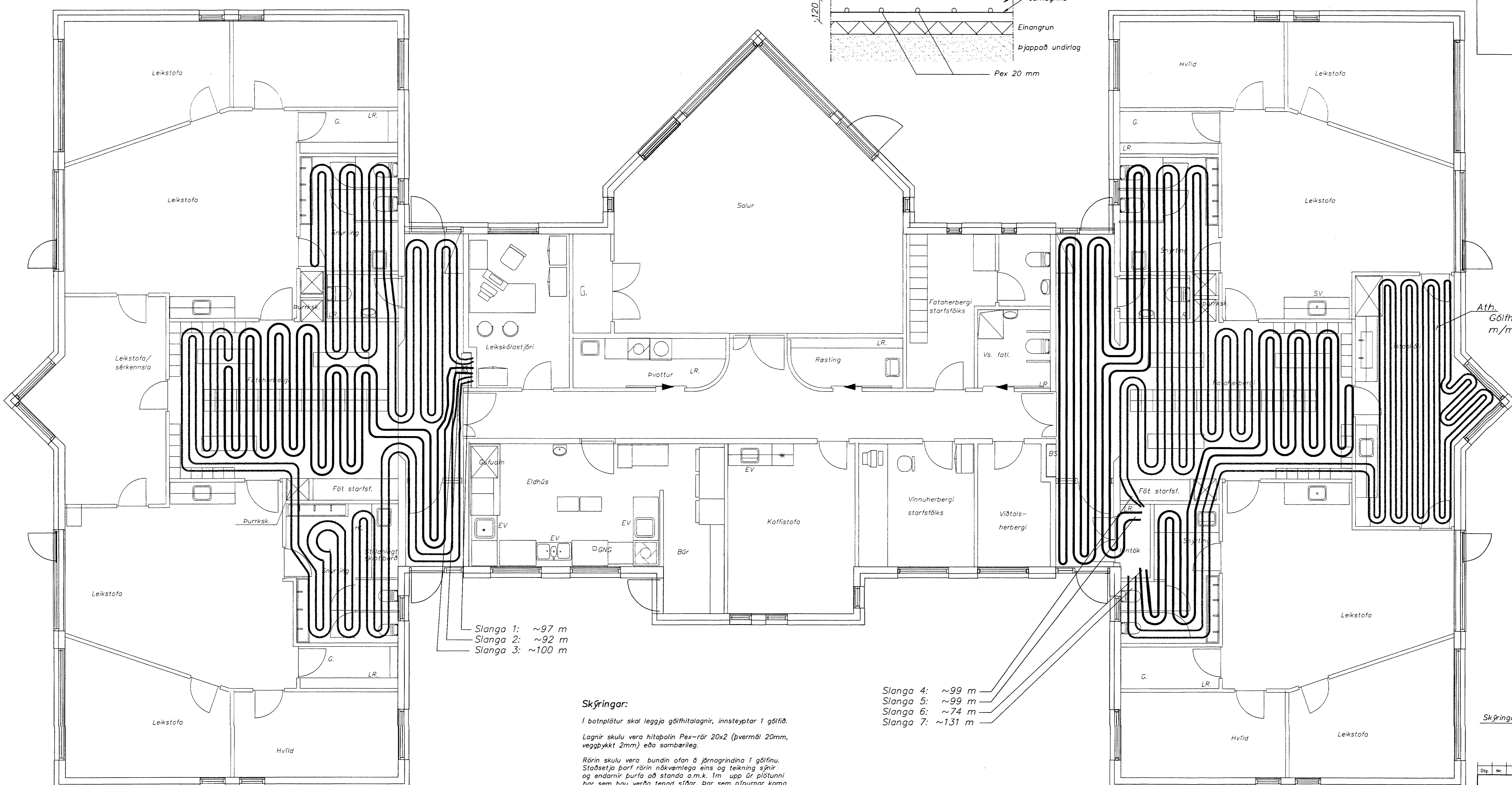
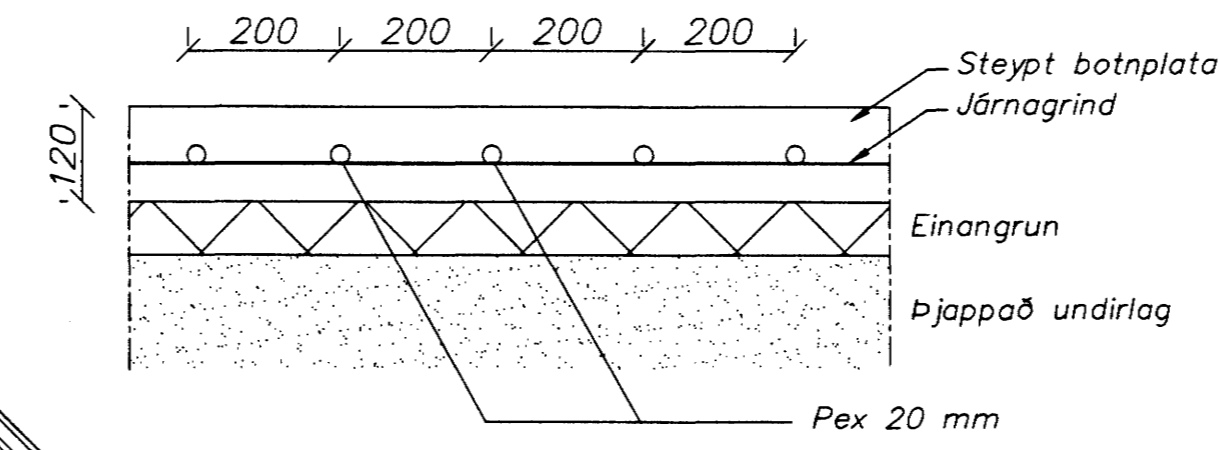


Gólfhiti Þversnið 1:10



Slanga 1: ~97 m
Slanga 2: ~92 m
Slanga 3: ~100 m

Slanga 4: ~99 m
Slanga 5: ~99 m
Slanga 6: ~74 m
Slanga 7: ~131 m

Skýringar:

I botnplötur skal leggja gólfhitalagnir, innsteypar í gólfíð.

Lagnir skulu vera hitapölin Pex-rör 20x2 (þvermál 20mm, veggþykkt 2mm) eða sambarileg.

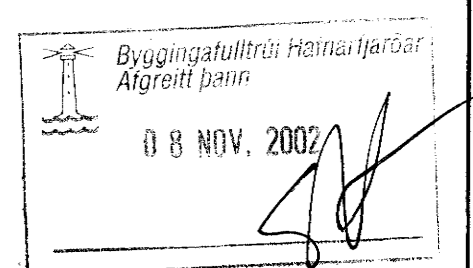
Rörin skulu vera bundin ofan á járngrindina í gólfínu. Staðsetja þarf rörin nákvæmlega eins og teikning sýnir og endarnir þurfa að standa a.m.k. 1m upp úr plötunni þar sem þau verða tengd síðar. Þar sem pípurnar koma upp úr gólfínu skal mynda úrtök (~150mm x 200mm) vegna fínstillangar síðar. Einnig skal merkja alla rörenda.

Vinna við útlagningu röranna og meðhöndlun þeirra skal vera í samræmi við fyrirmæli viðkomandi framleiðanda.

Ef lagnirnar eru samsettar í steypunni skal verktafi þrýstiprófa þar með 4kg þrýstingi í a.m.k. 24 kst. Í öllum tilfellum skal hafa 4kg þrýsting á lögnunum þegar steyp er.

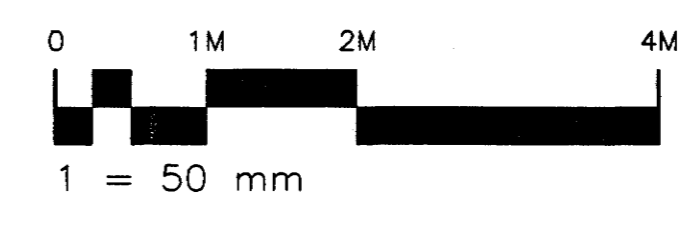
Eftir þrýstiprófun skal tæma lagnir og loka endum þannig að trygg sé að aðskotahlutir s.s. steinar komist ekki inn í lagnirnar.

Ath. Gólfhiti í listastofu m/m 150



Skýringar og afstaða sjá teikningu nr.300

Grunnmynd
Málkvarði 1:50



Haukakraun 2, Hafnarfirði Leikskólinn Hraunkot		Gólfhiti Grunnmynd
ES-trendingur ehf. Verkfæðisjónusta Fjarvegata 2-16 - 221 Hafnarfirði Sími 585 2644, Fax 585 2641	Dagur sept. 2002	Talnot / Hornnúmer JW/HPM
Málkvarði Hálfdan Þ. Markússon kt.240563-2909	Málkvarði 1:50	Hönnuð / Hönnuð 303

Stj. Nr.	Breytingar	Hönnuður	Daga

Verkteikning