

Skýringar

- Slanga 1: ~235 m
- Slanga 2: ~225 m
- Slanga 3: ~242 m
- Slanga 4: ~237 m

Samtals: ~ 939 m (þar af 193m utan íðarmarka)
 Flötur : ~215 m² (þar af 48m² utan íðarmarka)
 Varmþörf: 49.450 W (230 W/m²)

Snjöbræðslulagnir skulu vera úr 25mm PP-plaströrum (veggþykkt 2,3mm) snjöbræðslurörum. Endingartími skal vera 50 ár miðað við hitastig 60°C og þrýstinginn 6 kp/cm²

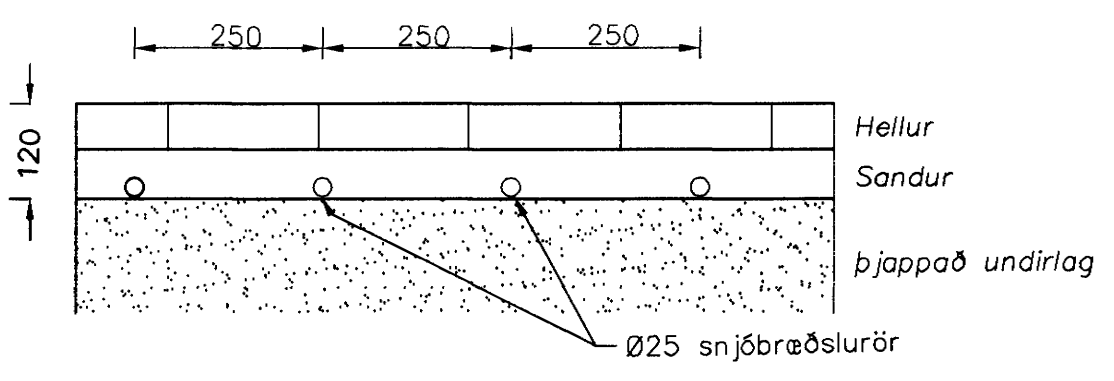
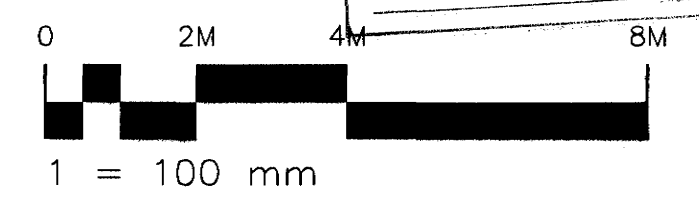
Utan um snjöbræðslulagnir sem liggja út úr steypu skal setja 32mm vatnsrör L=100mm og skal stand 30 mm út úr steypu

Kerfið skal vera með frostagarblöndu sem þolir -18°C (~32% frostlagur, 68% vatn). Heildarvatnsmagn í snjöbræðslukerfi er ~400 lítrar. Setja skal Ronila í blönduna til að hindra sveppagróður.

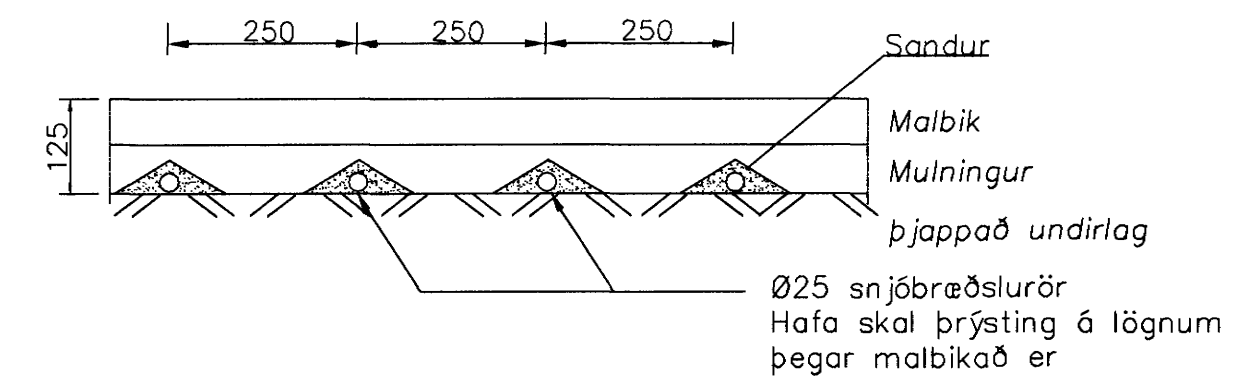
Eftir að rör hafa verið lögð og dæd en þau eru hulin skal þrýstiprófa hverja slöngu með 4 bar þrýstingi og skal þrýstingurinn standa óbreyttur í 24 klst. Eftir þrýstiprófun má hylja rörin með sandi. Halda skal þrýstingi á rörunum eftir þrýstiprófun þar til eftir malbikun, til að forða þeim frá skemmdum vegna vinnu á svæðinu.

Merki skal lengd hvernar slöngu á enda slöngu við kistu með vatnsheldu tússi eða á annan varanlegan hátt. Endar slöngu skulu ná a.m.k. 2m upp fyrir yfirborð gólfplötu við húsvegg.

Byggingufulltrúi Hafnarfirðis
 Atgætt þann
 08 NOV. 2002



Snjöbræðslurör þversnið í stétt 1:10



Snjöbræðslurör þversnið í malbik 1:10

Ólg.	Nr.	Breytingar	Höfundur	Dagur
Verkteikning				

Haukakraun 2, Hafnarfirði Leikskólinn Hraunkot			
Strendingur ehf. Verkfræðingafélag Fjarfanga 9-15 • 220 Hafnarfjörður Sími 995 5666, Fax 995 5661		Snjöbræðsla Grunnmynd og snið	
Höfundur Halldór Þ. Markússon kt.240563-2909	Dagur sept. 2002	Talað / Hafið af JW/HPM	
Samræmingarhöfundur Jóhanna Björnsdóttir	Málsvæði 1:100, 1:10	Númer teikningar 311	Ógilt