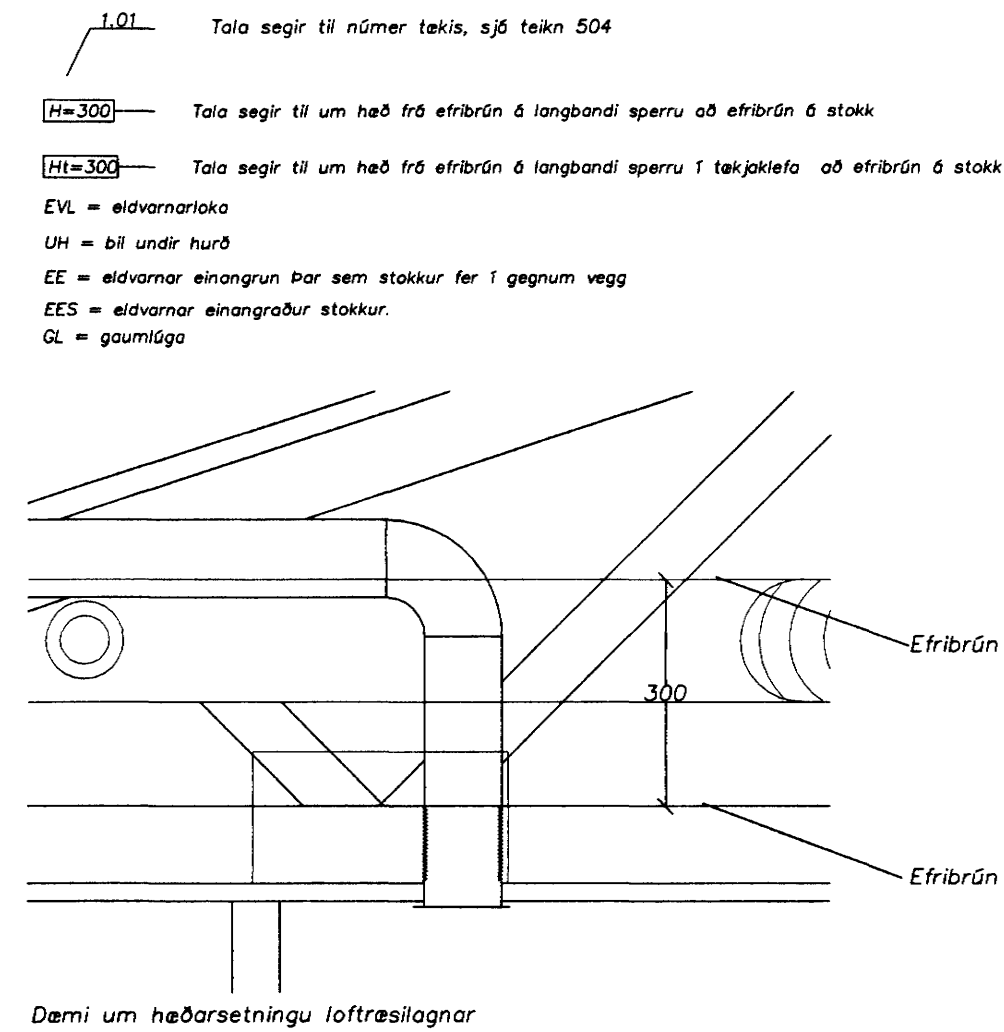
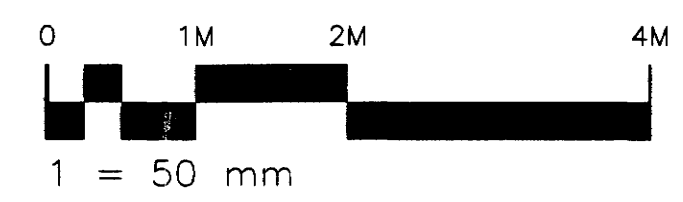


Almennar skýringar :  
 Loftstokka skal festa í þakvirki með 25mm renningum eða snittiteinum  
 Fjarlægð á milli upphengja skal ekki fara yfir 2,0m.  
 Þá skal setja upphengi við allar greiningar.  
 Þar sem loftstokkar liggja í gegnum byggingarhluta skal slíta þá frá þeim  
 með titringdempandi efni t.d. steinullatréd.  
 Við uppsetningu loftstokka skal þess gætt vandlega að stokkar sem ekki er  
 verið að vinna við séu lokaðir og skal lokaun vera það að ekki sé hættu  
 á að óhreinindi berist inn í þá. Þá skal þess gætt að allar stokkar eða  
 kerfislutur sem settir eru upp séu hreinir þ.e. lausir við ryk og önnur  
 óhreinindi.  
 Verktaki skal taka mál á staðnum áður en smíði hefst.  
 Öll uppgefn stökkmál eru innanmál (ljósmál).  
 Alla stokka í köldu rými sem tengjast loftrásistöðu nr.4  
 skal varmaeinangra (sjá útskýringar teikn. 506)  
 Brunaeinangrun.  
 Alla loftrásistokka í brunahóli 2 skal eldvarnareinangra, nema stokka  
 innan loftrásirýmis.  
 Við eldvarnalokur í loftrásistokkum sem fara í gegnum eldvarnarvegg,  
 skal setja eldvarnar einangrun 1 metra hvorumegin við eldvarnarvegginn.  
 Sjá nánari lýsingu á teikn 506.  
 Allir ventlar skulu miðjasettir miðað við loftplötu.



Grunnmynd  
 Málíkarði 1:50



Byggingafréttir Hálfarfarar  
 Afgreitt þann  
 08.11.2002

|   |  |                             |         |                                    |
|---|--|-----------------------------|---------|------------------------------------|
| Útg. Nr.  |  | Breytingar                  | Mánaður | Dagur                              |
| Verkeigning   |  |                             |         |                                    |
| <b>Haukhraun 2, Hafnarfirði</b>   |  | <b>Leikskólinn Hraunkot</b> |         |                                    |
| E-Strendingur ehf.<br>Verkeignisþjónusta<br>Fjarlægis 0-5 - 231 Hafnarþéttur<br>Sími 565 5644, Fax 565 5641 |  | Loftrásing<br>Grunnmynd     |         | Tekni / Henni af<br>JW/HPM         |
| Höfundur<br>Hálfan Þ. Markússon kt.240563-2909  |  | Dagur<br>sept. 2002         |         | Málíkarði / Henni af<br>1:100,1:10 |
| Samsamgönguábyrgð<br>Grunnmynd  |  | Málíkarði<br>501            |         | Útgiftir                           |