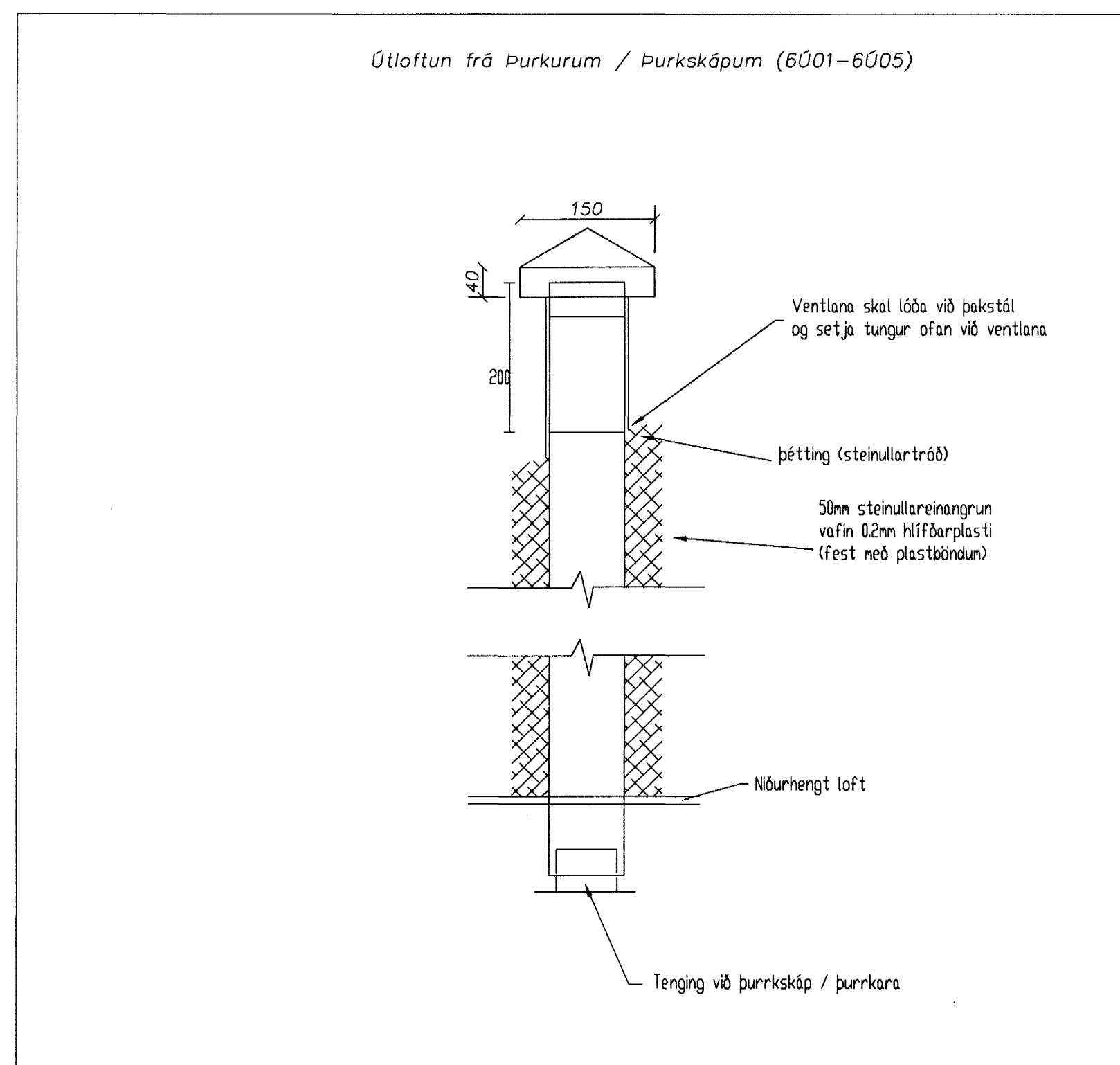
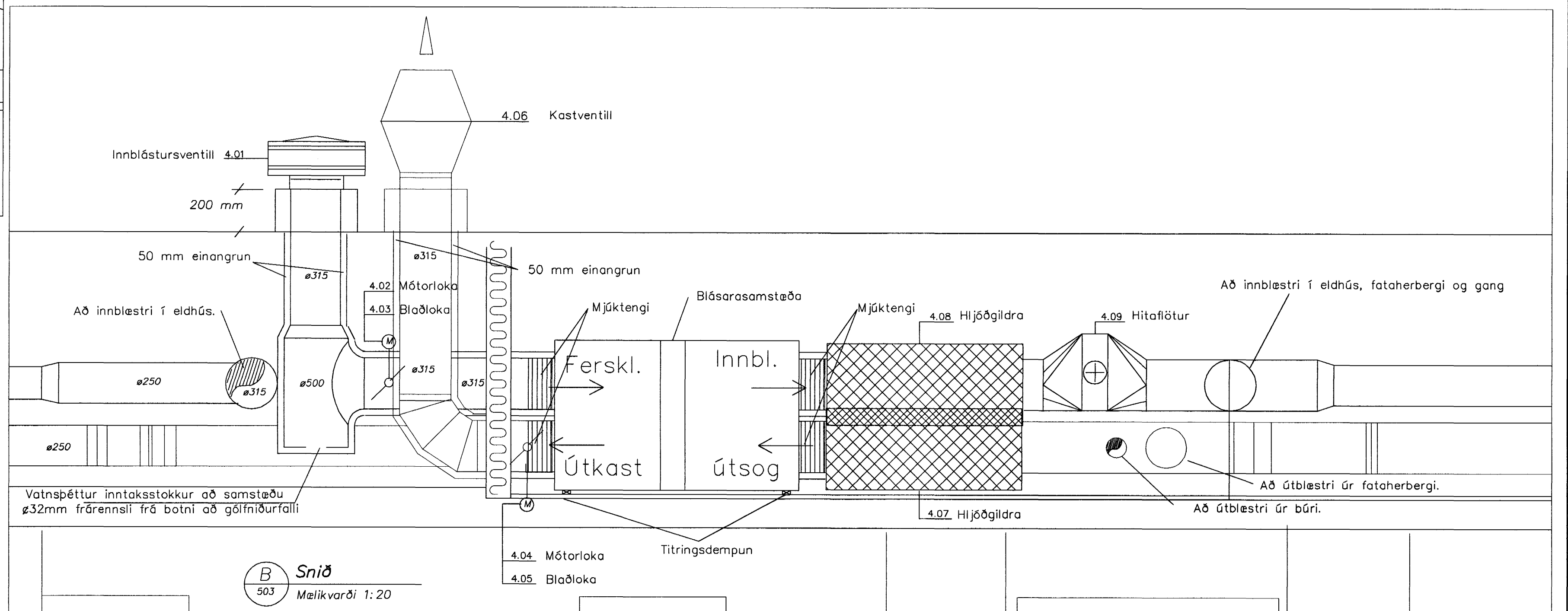


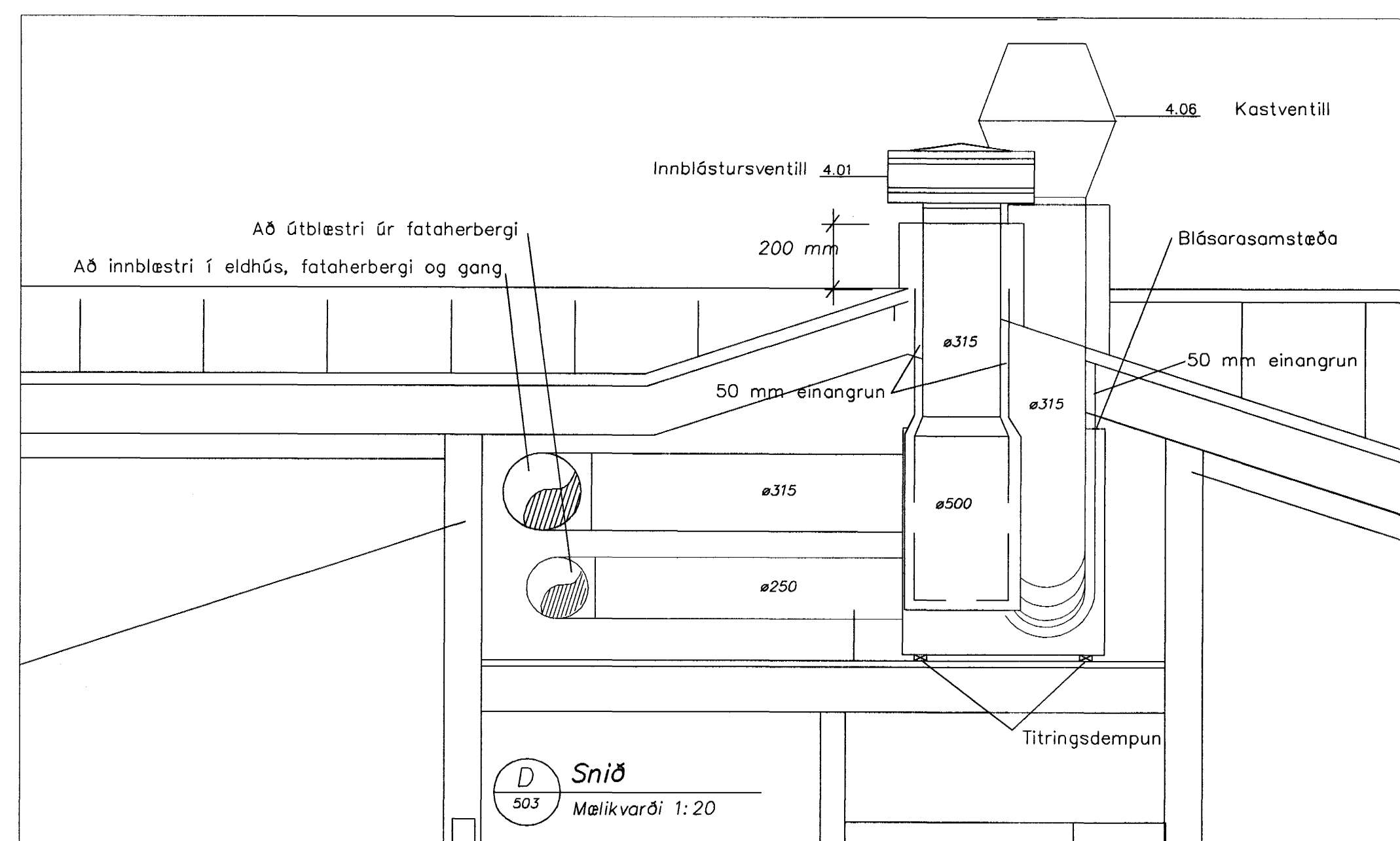
A Snið  
503 Mælikvarði 1:20



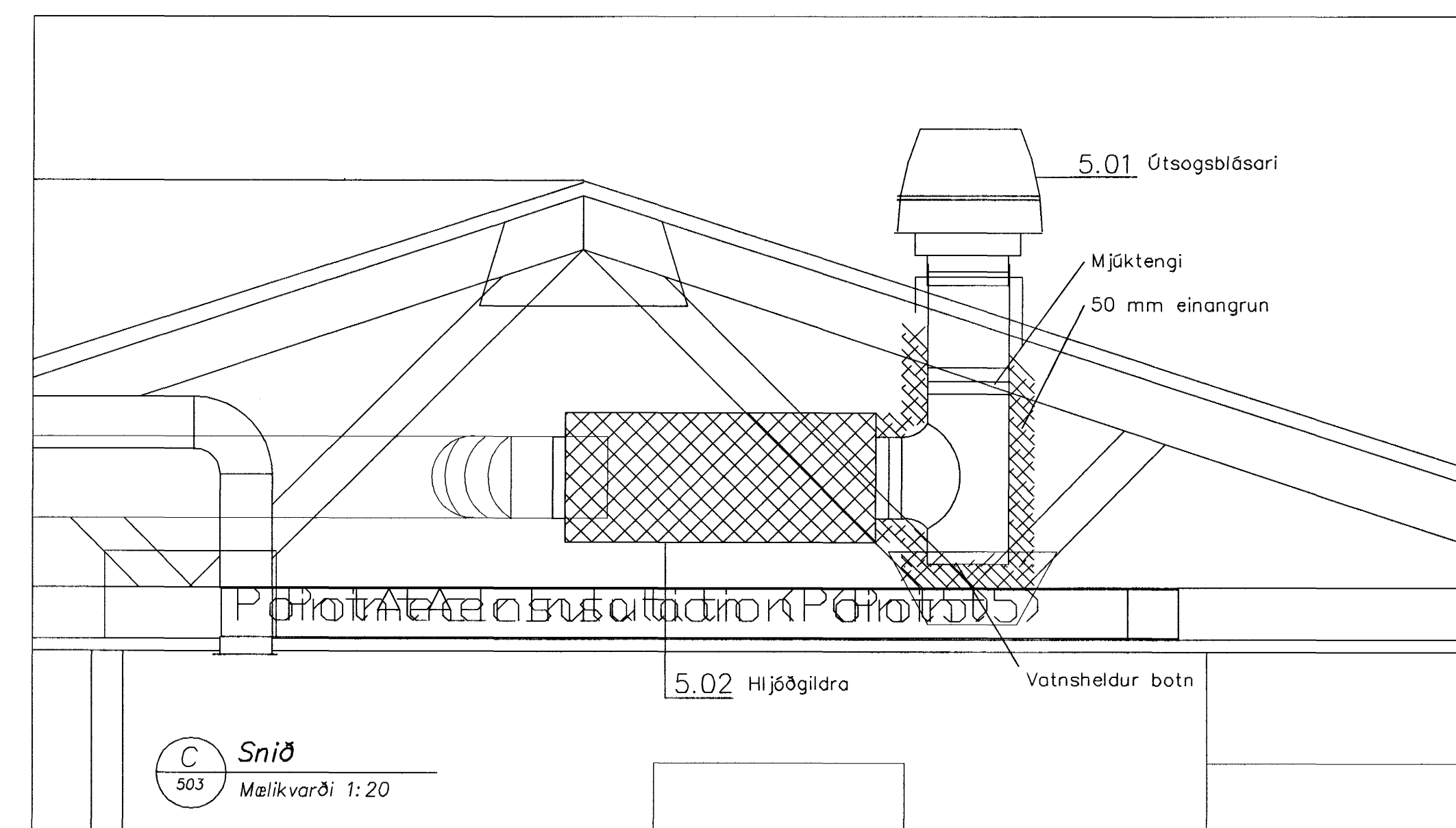
Útloftun frá þurrkum / þurrskápum (6001-6005)



B Snið  
503 Mælikvarði 1:20



D Snið  
503 Mælikvarði 1:20



C Snið  
503 Mælikvarði 1:20

Byggingaulltrúi Hafnarfjarðar  
Afgreitt þann  
08 NOV. 2002

Útg.	Nr.	Breytingar	Höfundur	Dagur

Verkefning

Haukabraun 2, Hafnarfirði  
Leikskólinn Hraunkot

<b>EStrendingur ehf.</b> Verkefndiðjónusta Fjarlægisgata 13-15 - 220 Hafnarfjarður Sími 595 5544, físi 595 5441 Höfðan þ. Markússon kl. 240563-2909 Samráðgjafar <i>Jóhanna Ólafsson</i>	Loftþræsing Snið Sept. 2002 1:20	Tilknað / Hinnahafið JW/HPM Númer tekið og 503
--	---	---