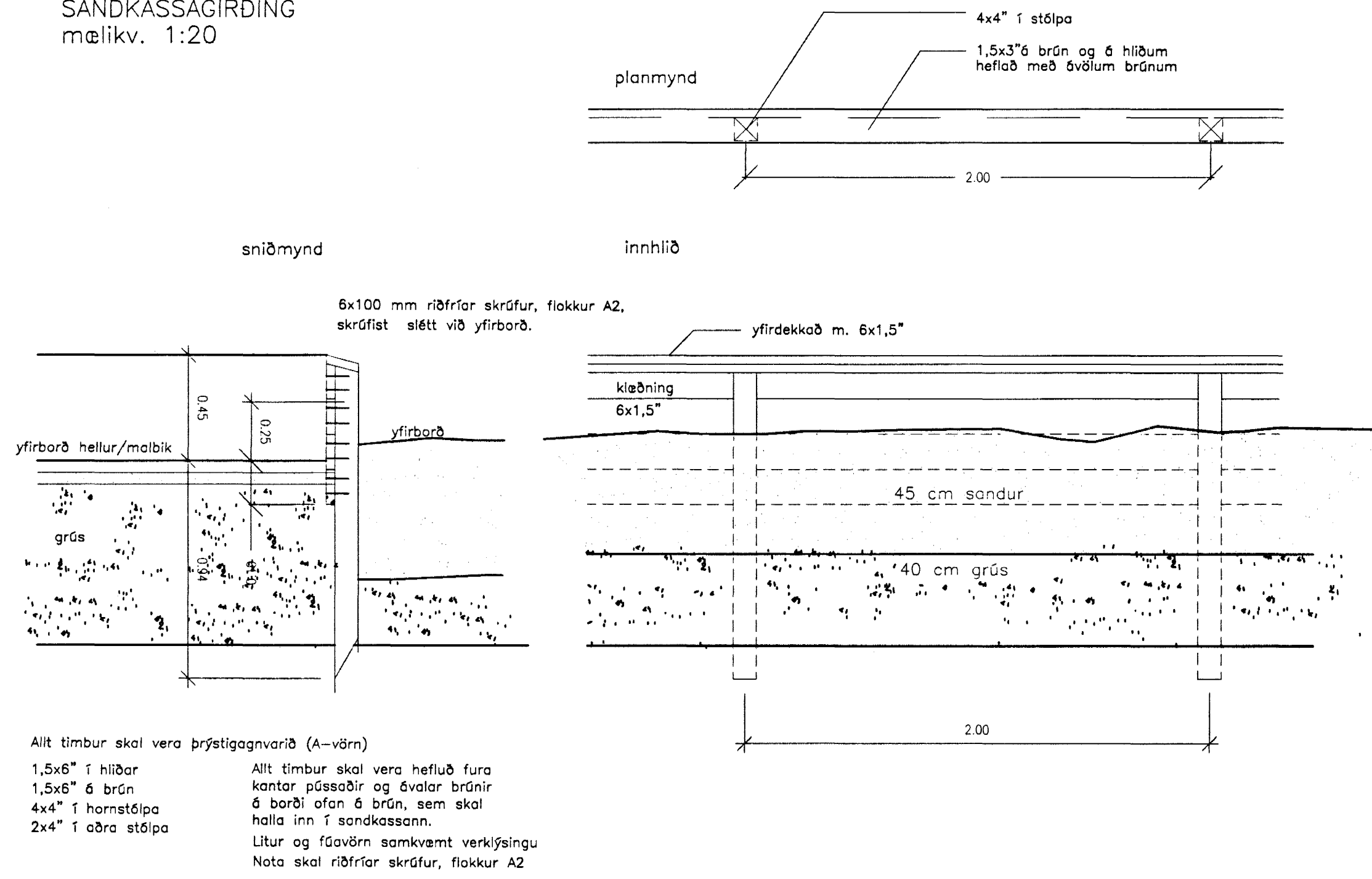
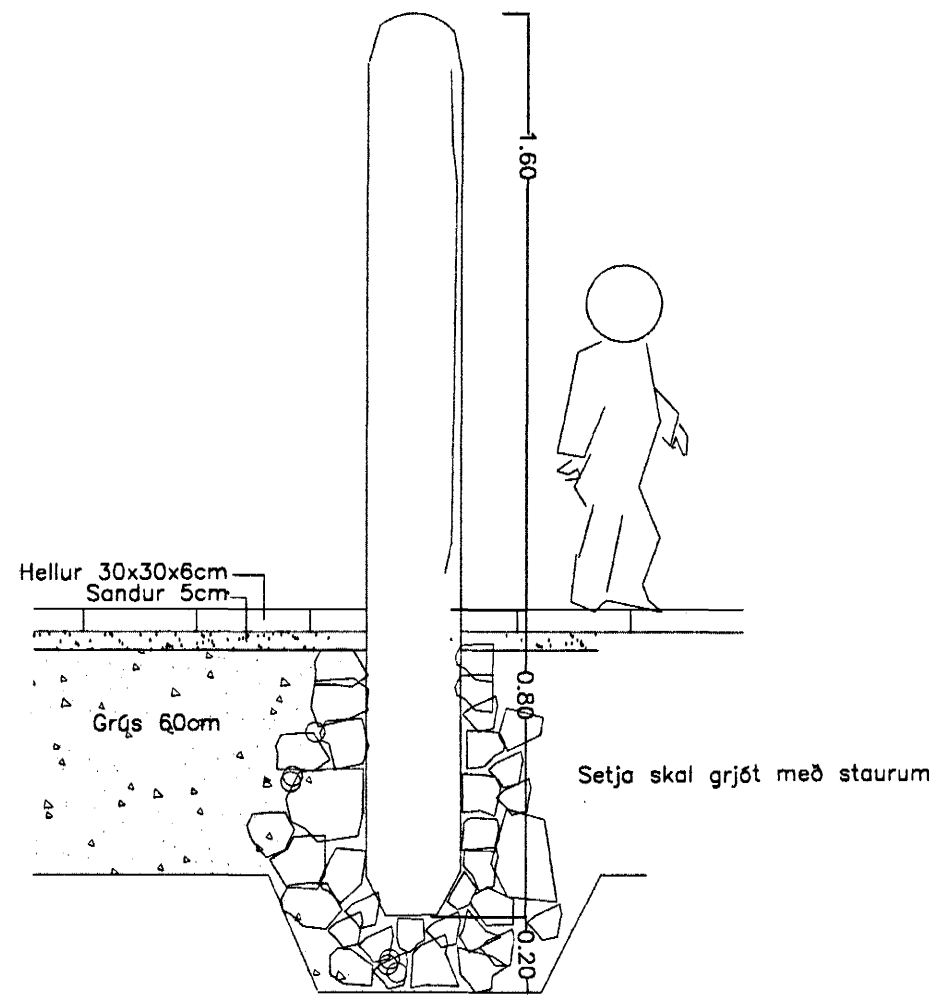


SANDKASSAGIRÐING  
mælikv. 1:20

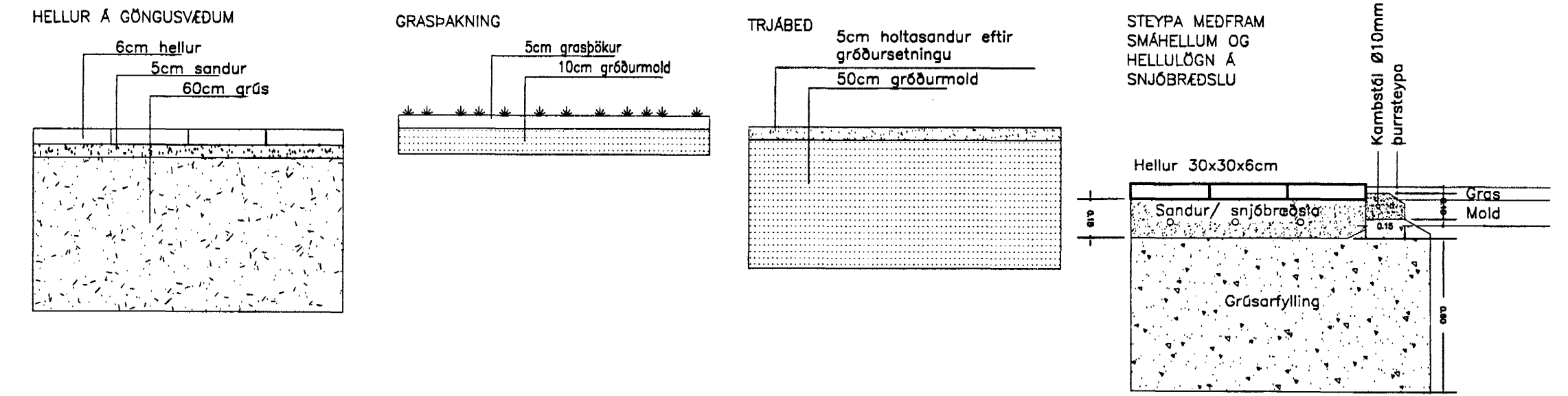


Rekavíður í hellulögn  
SNID 1:20

Rekavíður ca.25 cm í þvermál  
Rekavíðurinn skal vera vel slípaður svo ekki flísast úr honum.

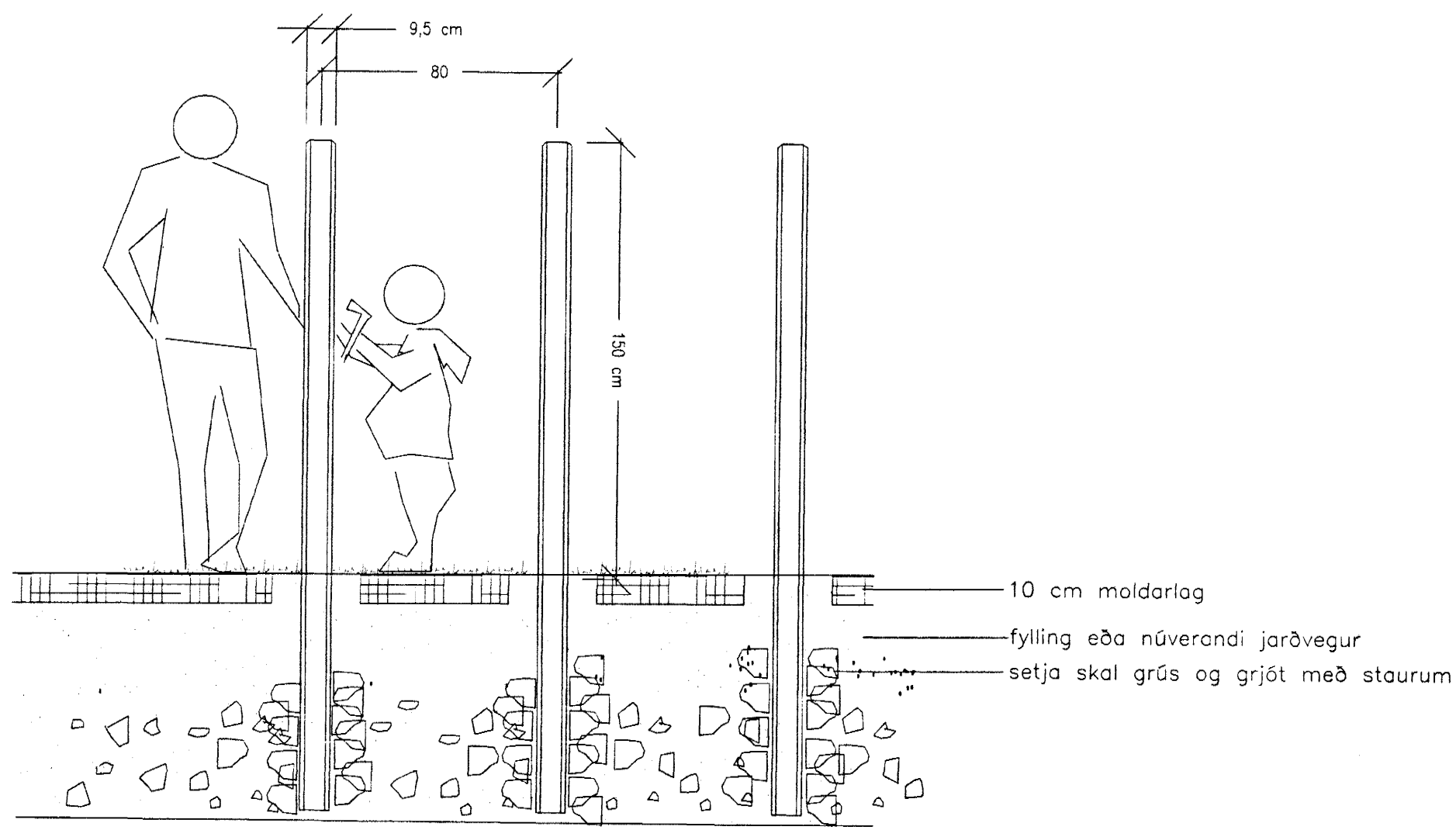


KENNISNID mælikvæði 1:20



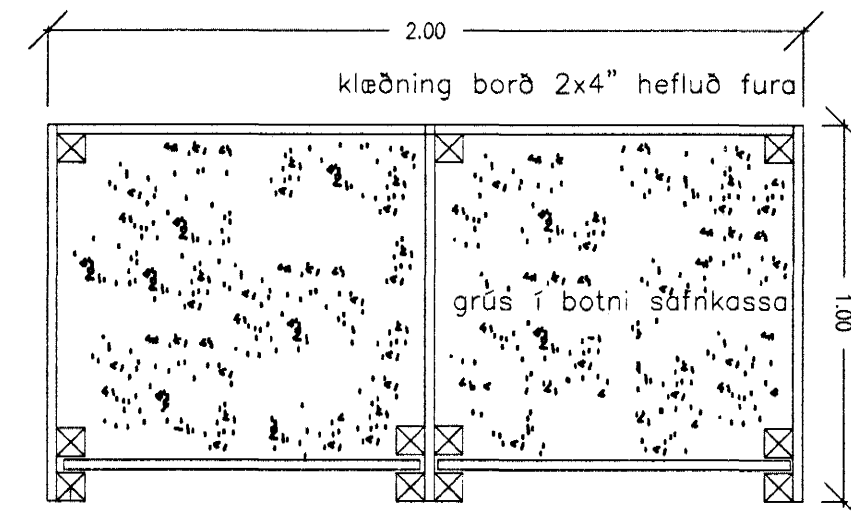
SMÍDALEIKUR – STAURAR TIL AÐ NEGLA Á  
SNID 1:20

95x95mm staurar fasaðir  
Öll horn séu fösud þannig að ekki flísist úr staurnum  
Efnið skal vera hefluð gagnvarin fura eða heflaðir íslenskir lerkistaurar

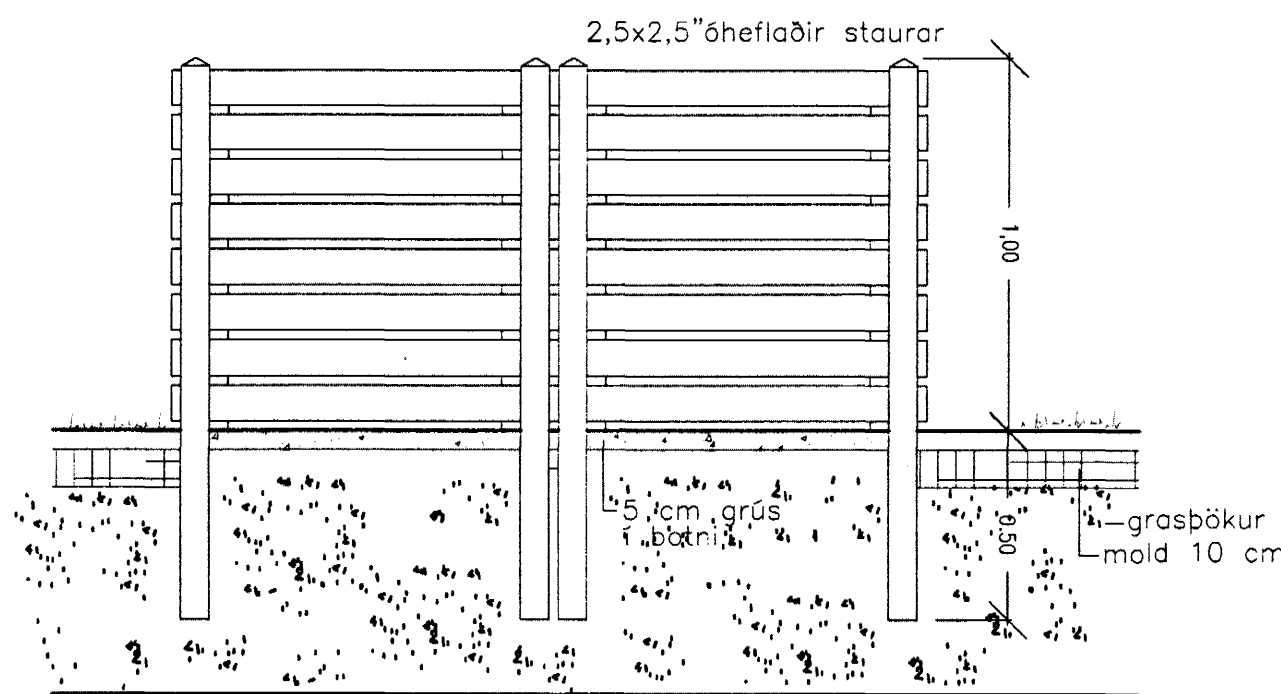


SAFNKASSI

PLAN 1:20

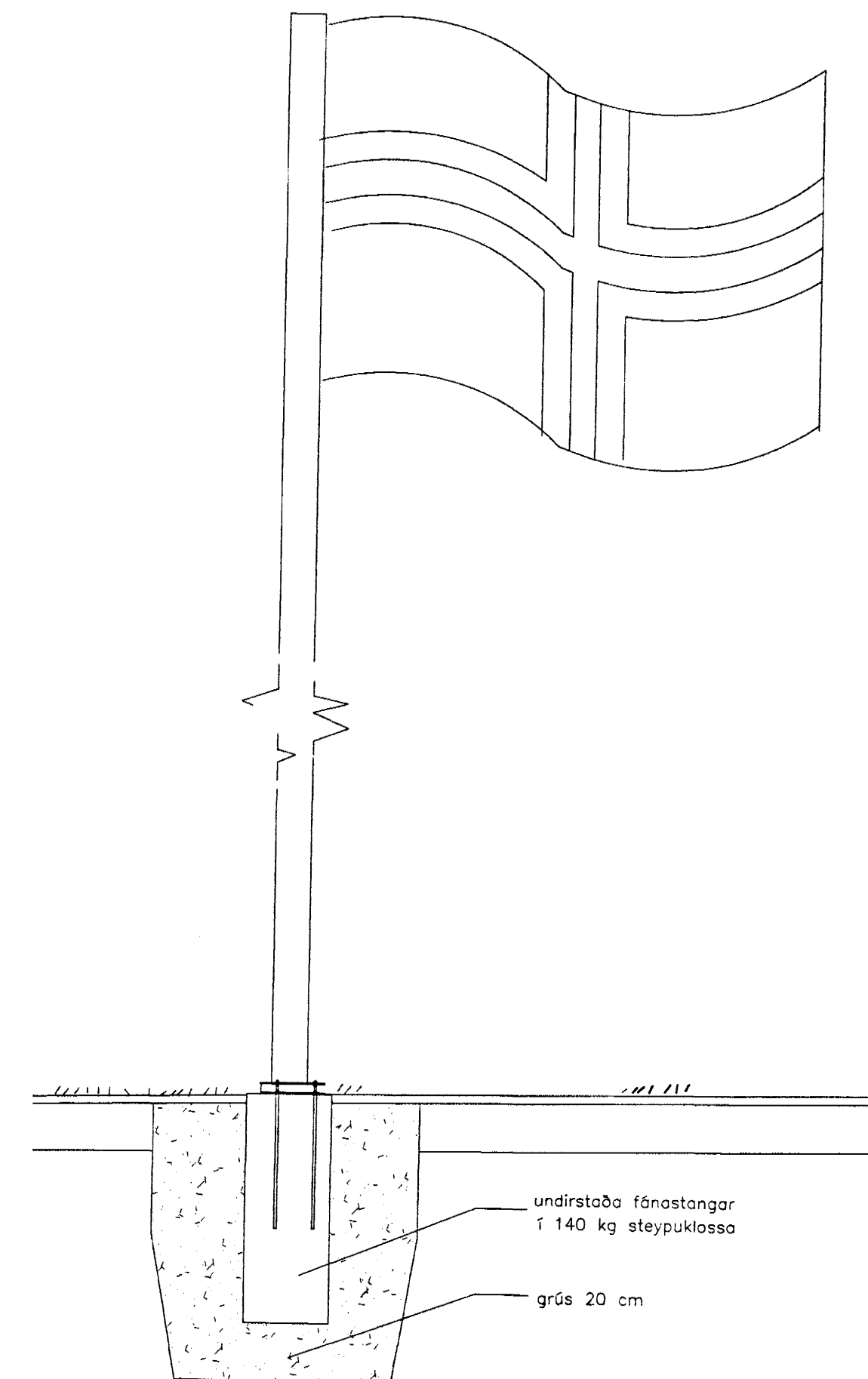


ÚTLIT



lausar fjálar  
Kubbur 1x2" til að helda bili á milli lausu rimlana, festist neðan 6 hverja fjálar  
Festingar  
Rimlar skráfast fast í staura með 2stk. 8x100 mm riðrfurum skráfum flokkur A

Undirstöður fyrir fánastöng  
MÆLIKVÆÐI 1:20



Byggingatillit frá Hraunkot  
Afgreitt þann  
08 NOV 2002

HAUKAHRÁUN 2, HAFNARFIRÐI  
LEIKSKÓLINN HRAUNKOT  
SÉRTEIKNINGAR OG SNID

KVÆÐI: 1:20  
DAGS: 26.08.2002  
FLOKKUR: 1400C  
TEIKN NR.: 104  
HANNAD: PH-DB  
VERKNR: 02058  
TEIKNAD: EGT

bráinn Hauksson  
300 857 - 3299  
LANDSLAG  
LANDSLAGSARKITEKTAR FÍLA  
HINGOLTSTRÆTI 27, 101 REYKJAHNÚK, SM 535 5300, FAX 535 5301  
VEFFANG: WWW.LANDSLAG.IS NETFANG: LANDSLAG@LANDSLAG.IS