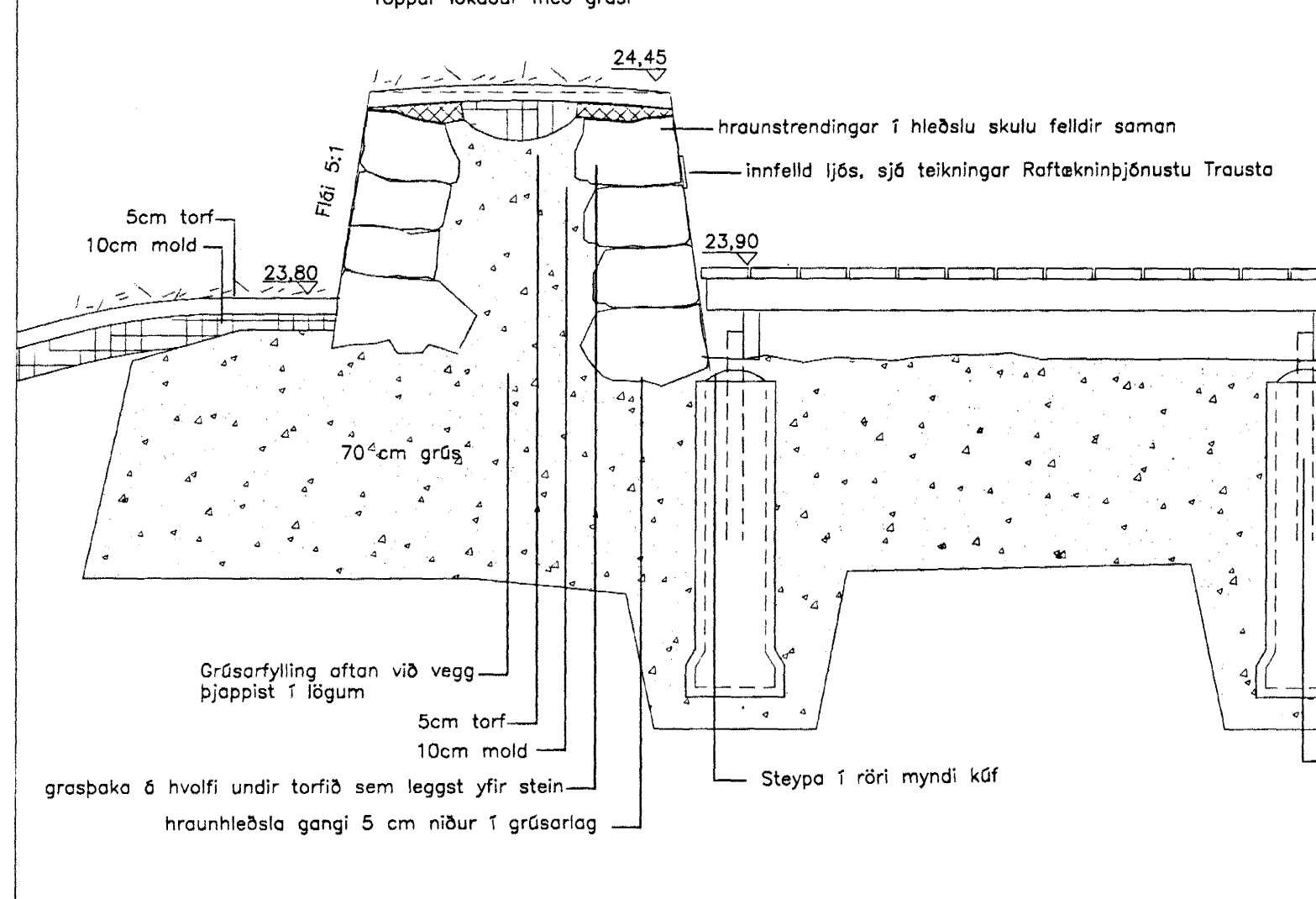
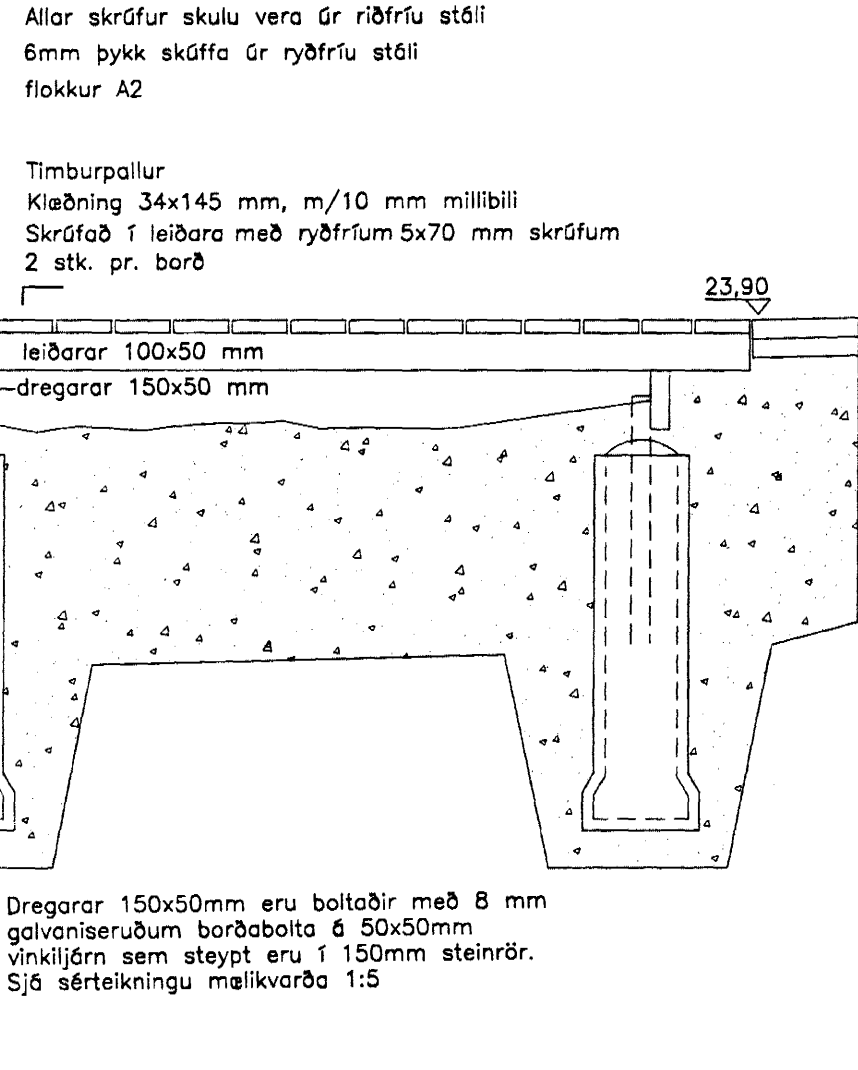


SNID A-A
KVARDI 1:100

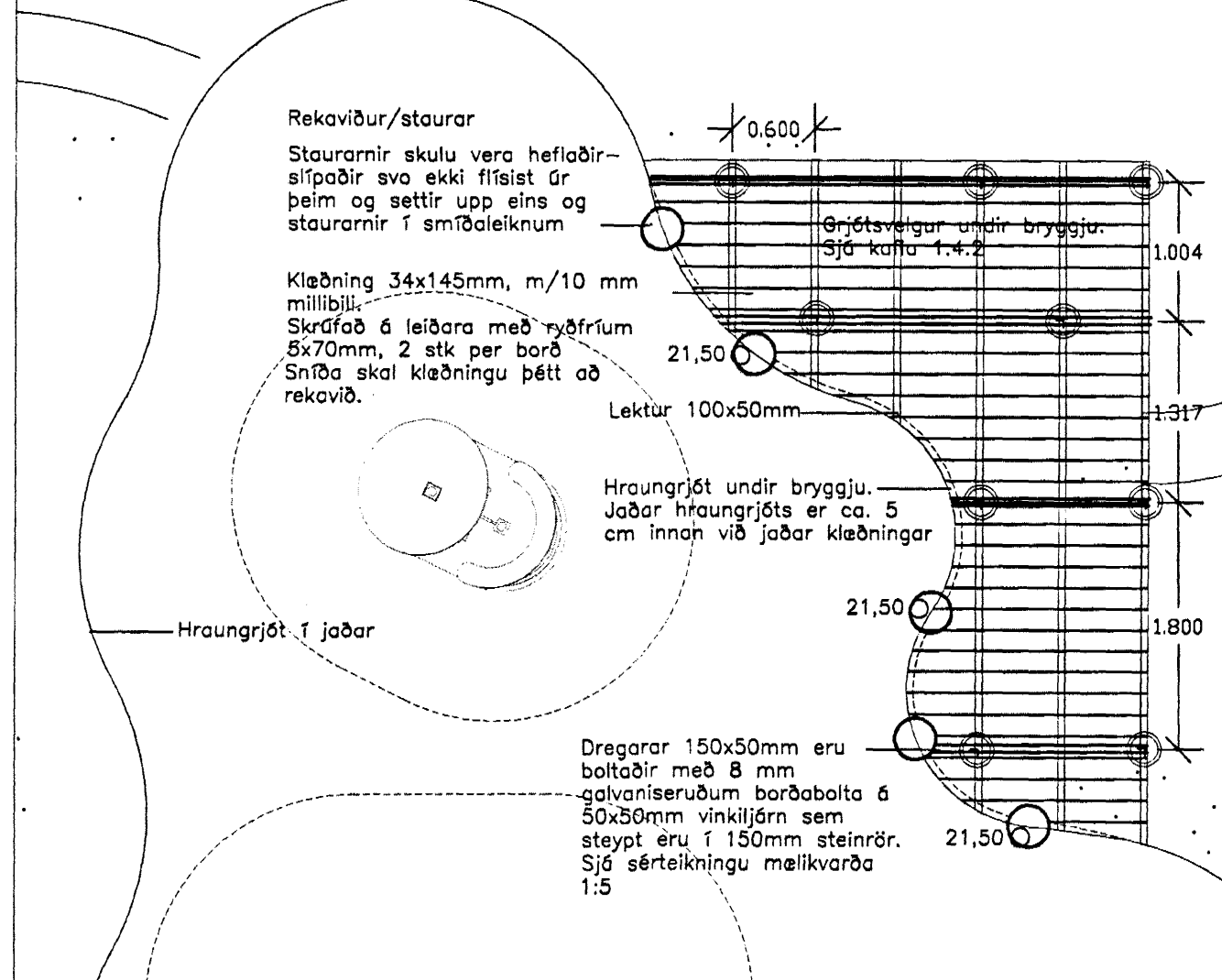
Pallur og hlaðinn grjóttvegur
sníð 1:20



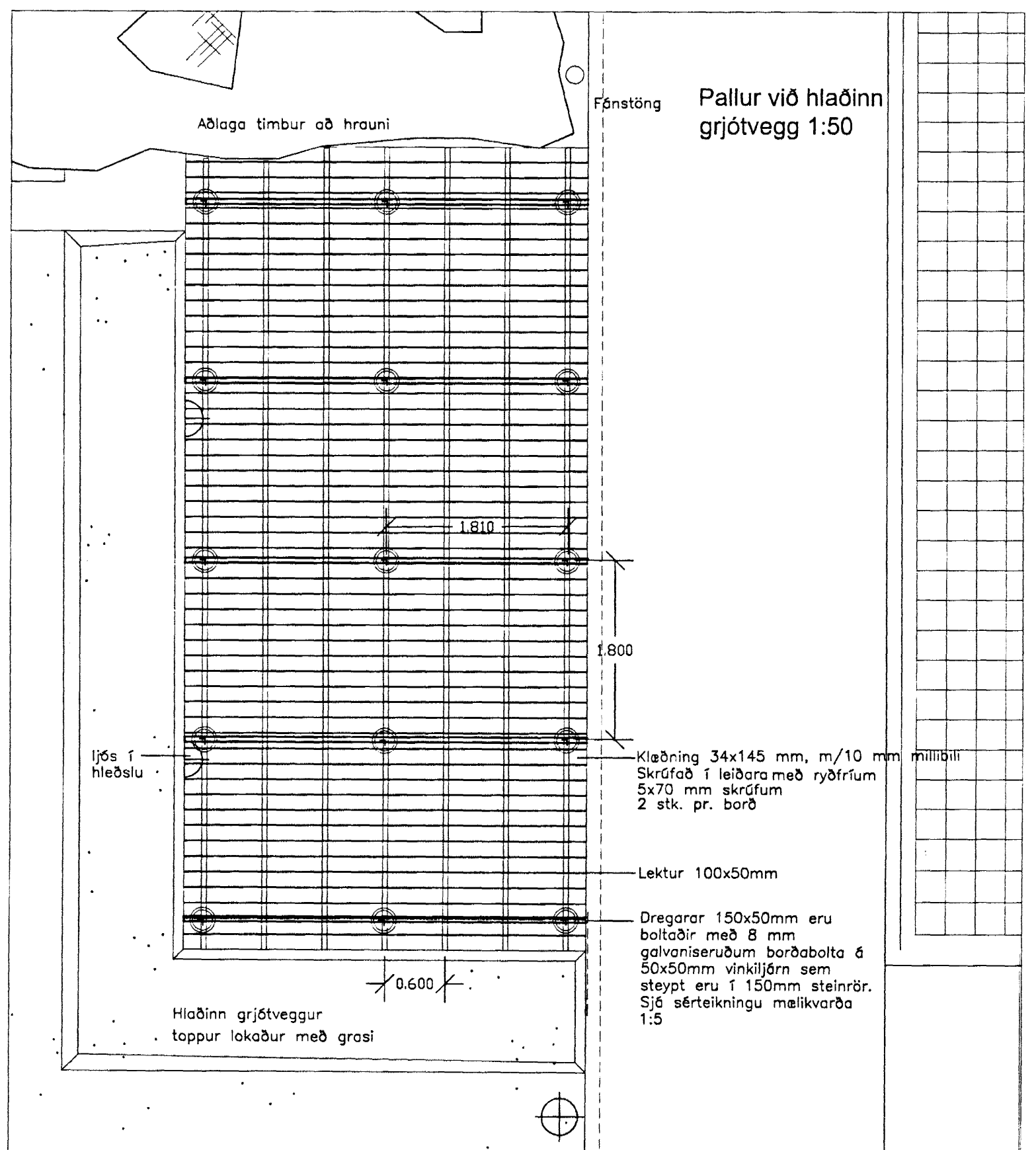
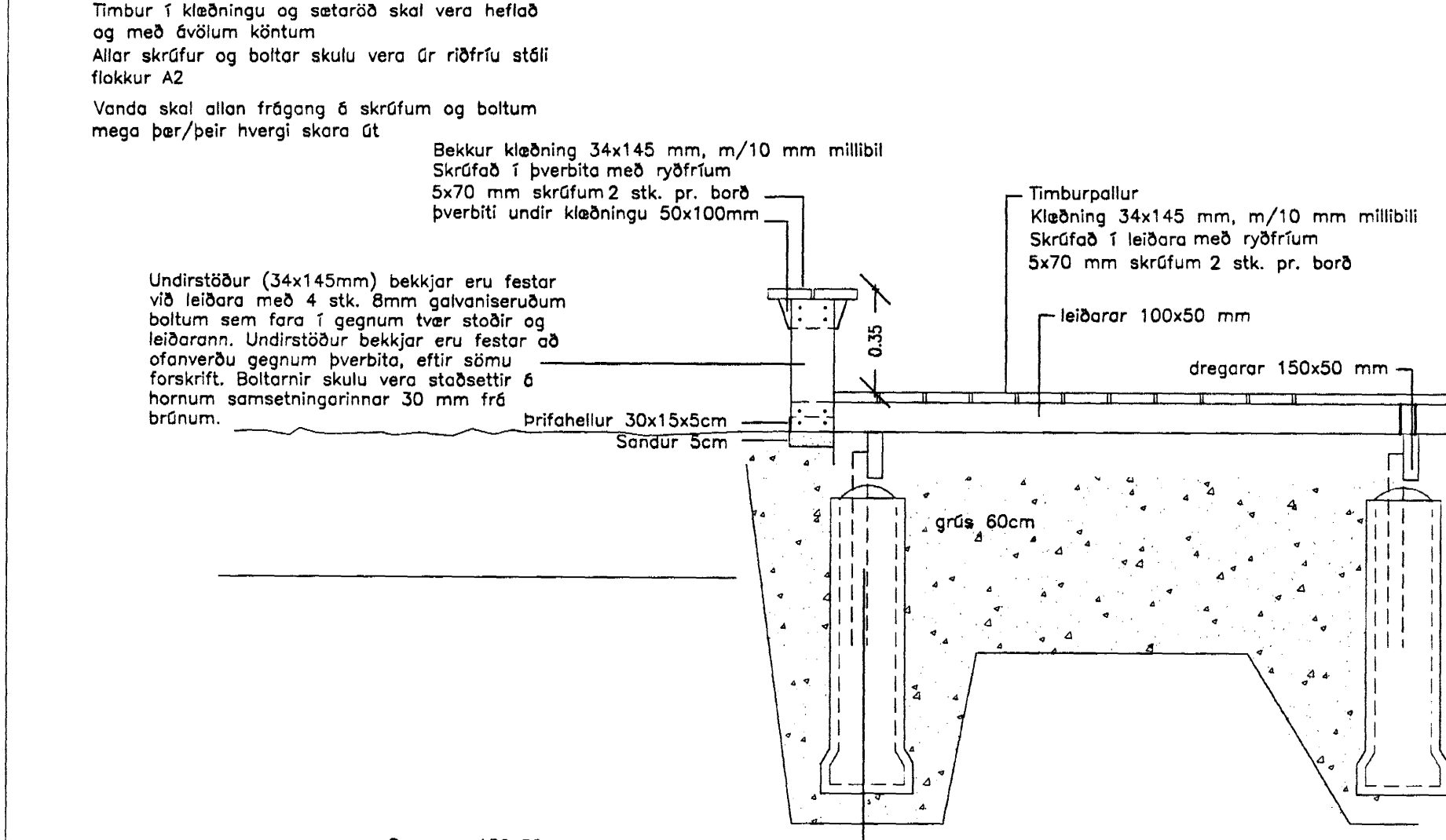
FRÁANGUR



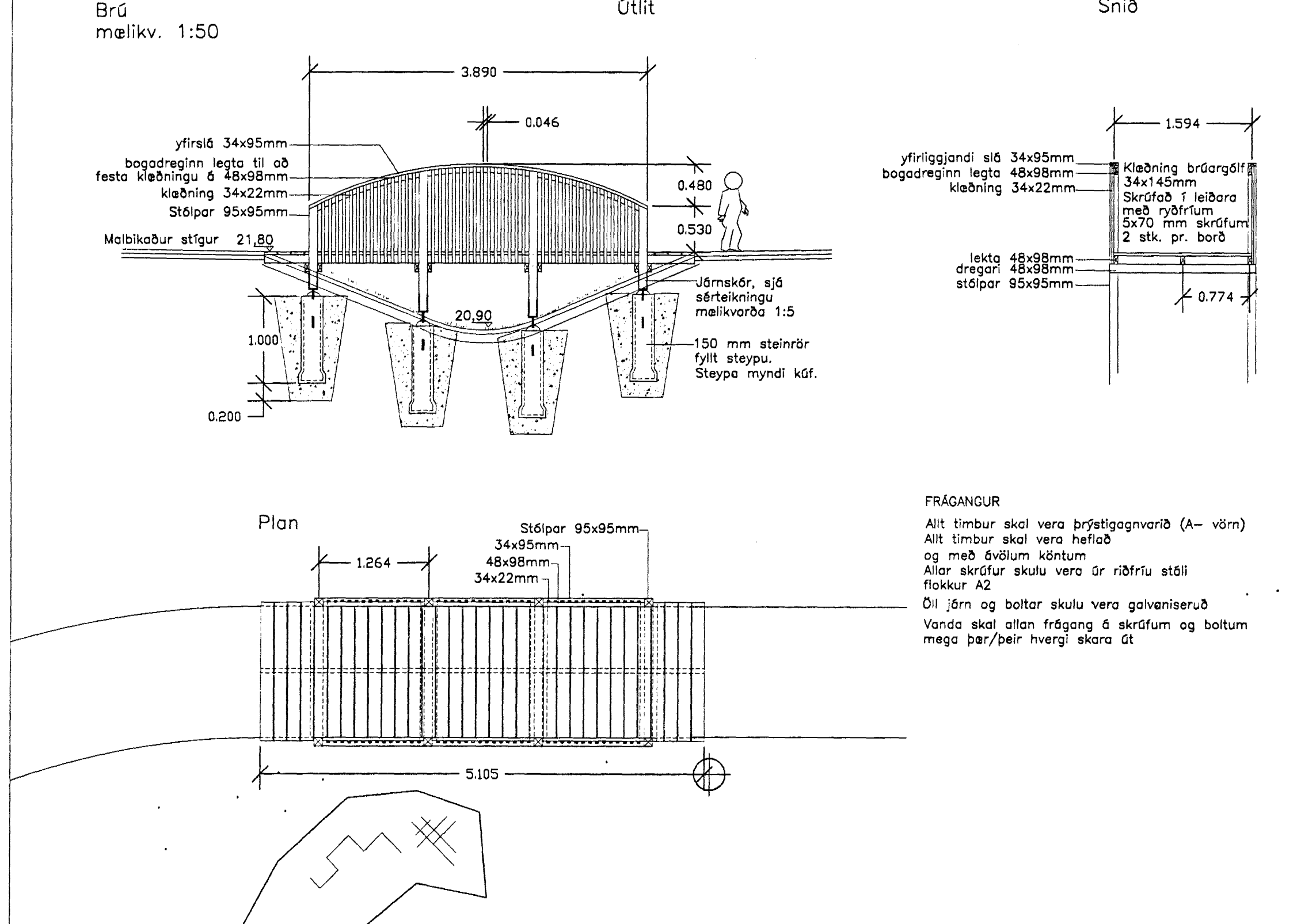
Bryggja við sandleiksvæði 1:50



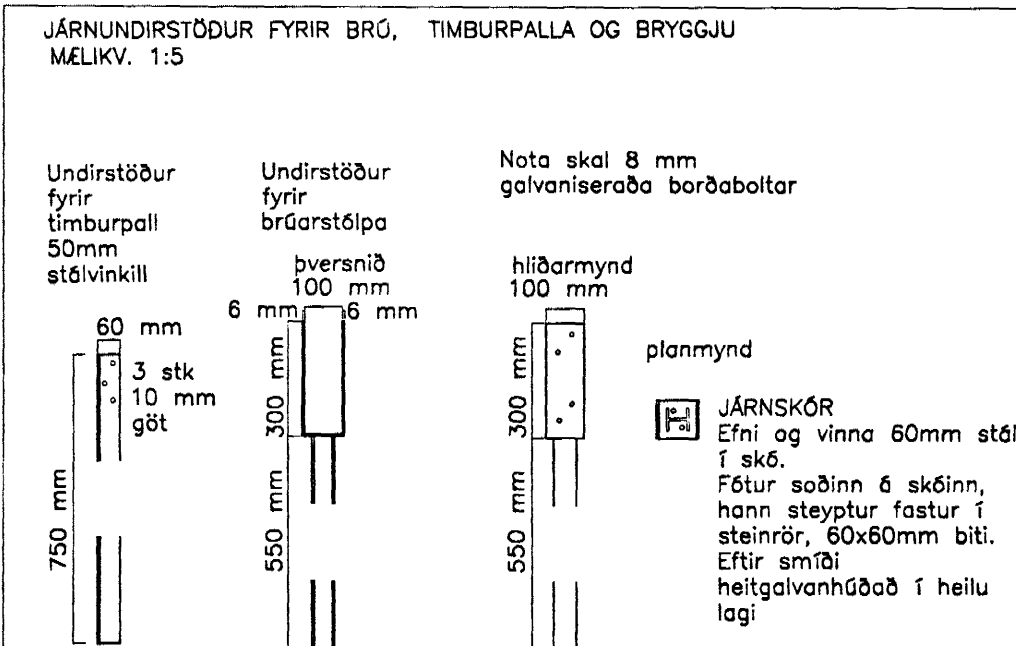
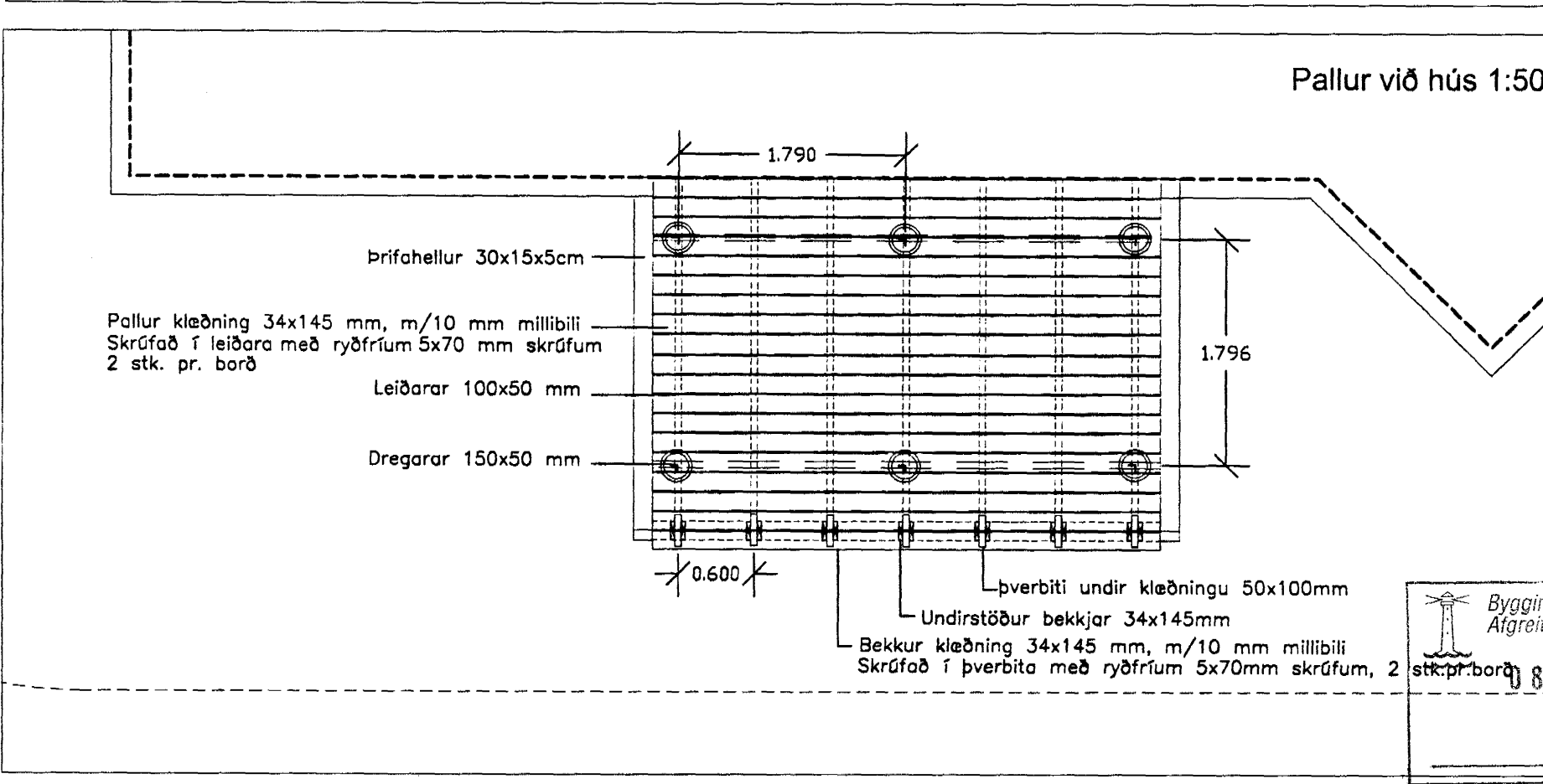
Pallur við hús
sníð 1:20



Brú málkv. 1:50



Pallur við hús 1:50



HAUKAHLAUN 2, HAFNAFJÖRDUR
LEIKSKÓLUNN HRAUNKOT
SÉRTEIKNINGAR OG SNID

KVARDI: 1:100 1:50 1:20 1:5
TEIKN NR: 105
DAGS: 26.08.2002 HANNAÐ: ÞH-DB-EGT
FLOKKUR: 1400C VERKNR: 02058 TEIKNAD: ÞH-DB-EGT

LANDSLAG
LANDSLAGSARKITEKTAR FÍLA
ÞINGHOLTSSTRÆTI 27, 101 REYKJAVÍK, SM 538 5300, FAX 535 5301
VEFFANG: WWW.LANDSLAG.IS, NETFANG: LANDSLAG@LANDSLAG.IS