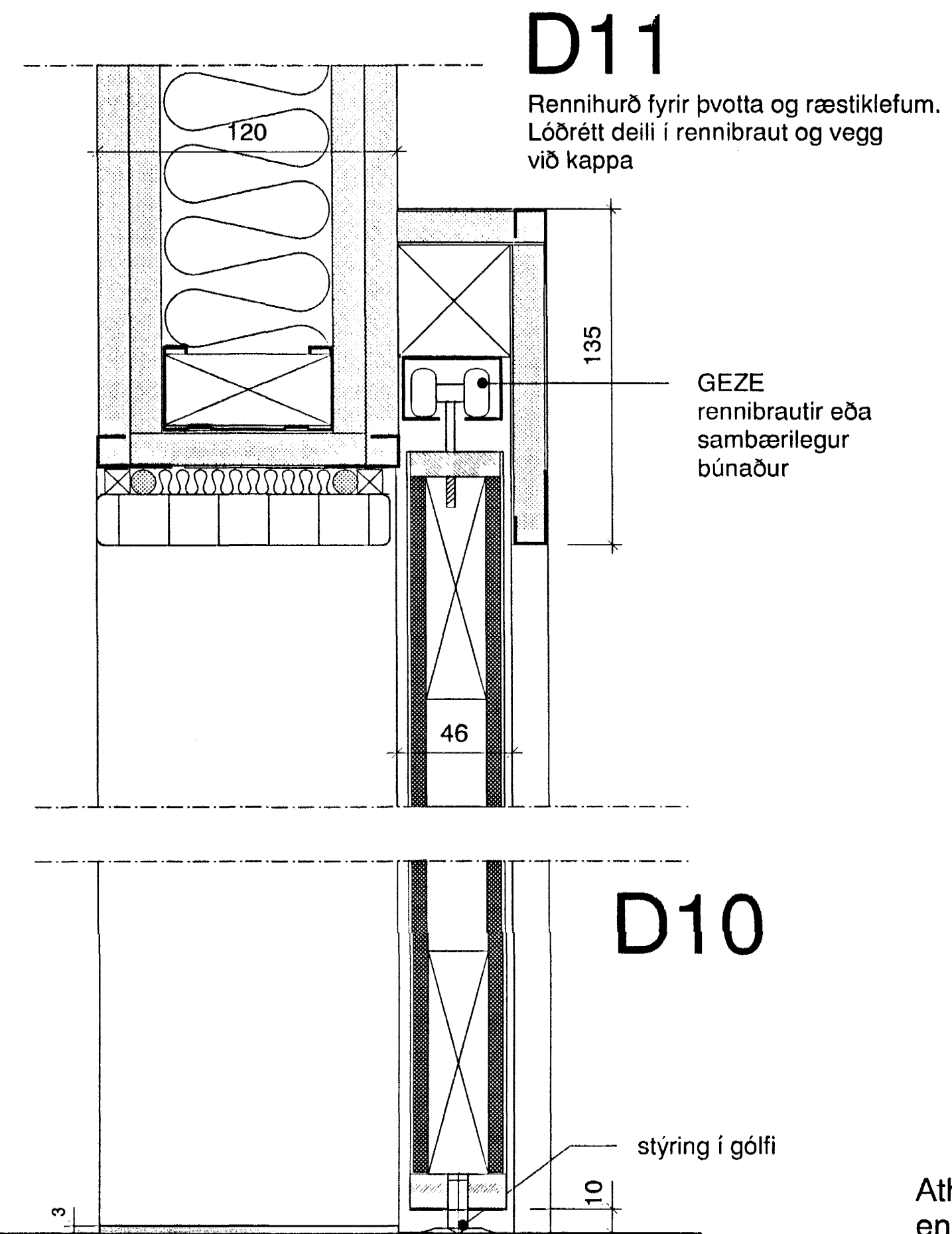
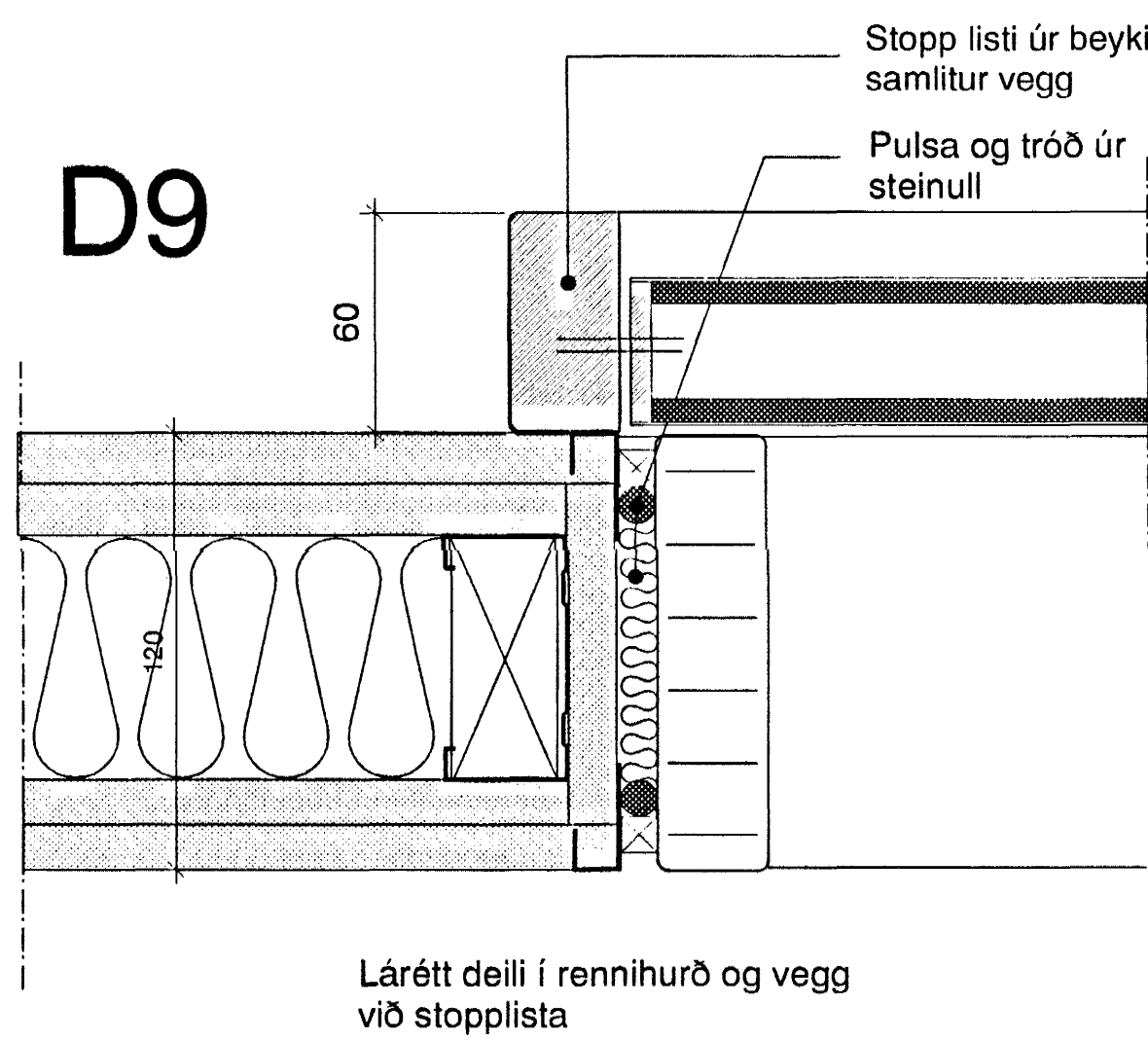
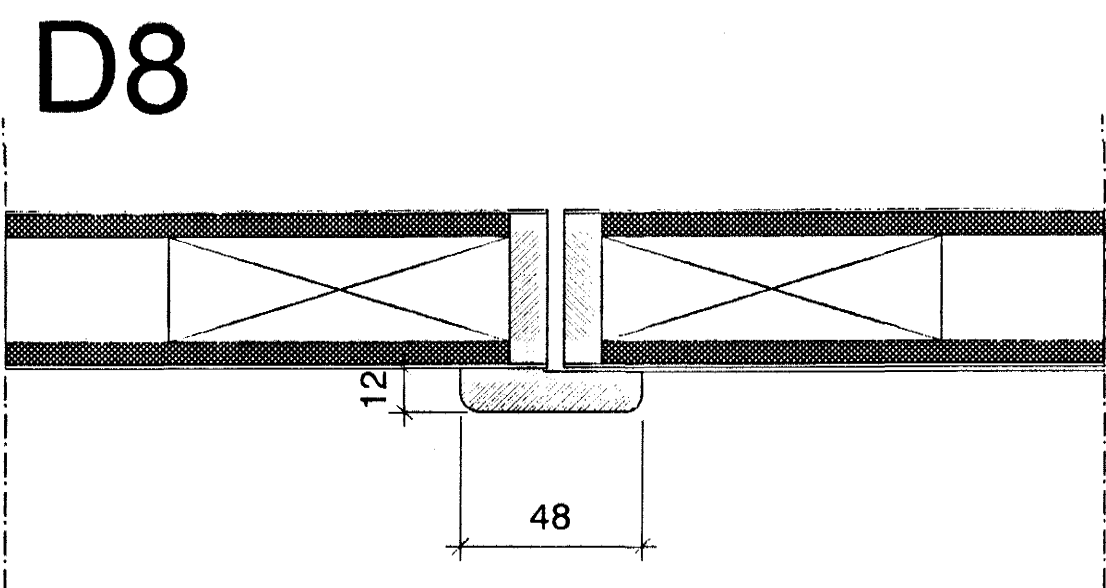
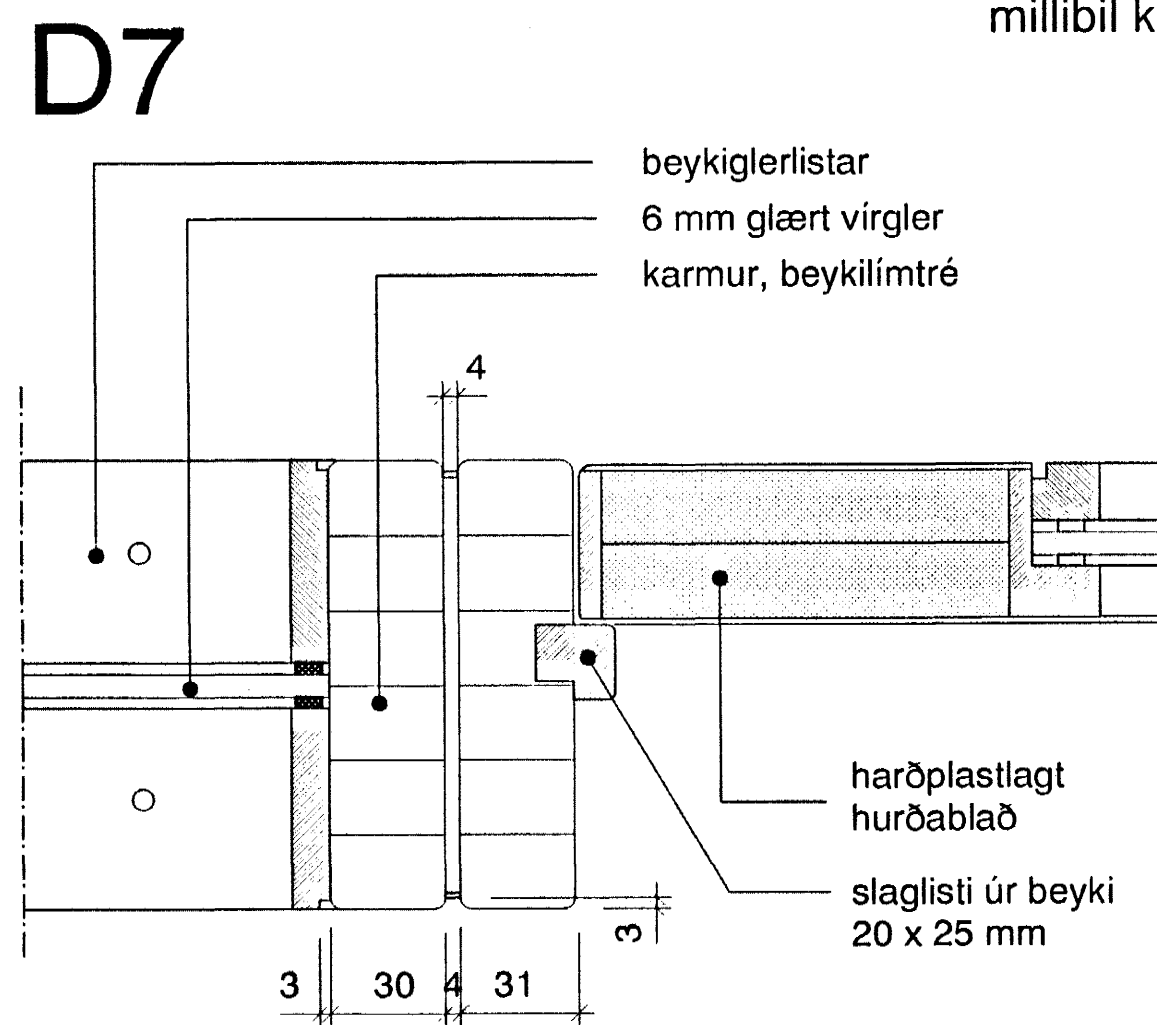
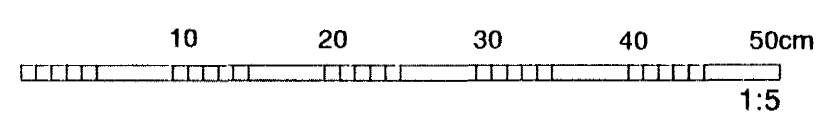
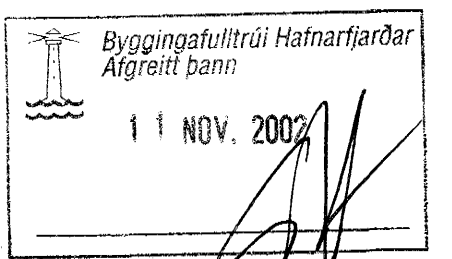


ATH. Hurðakarmar séu 3 mm frá frágengnu gólfi millibil kittist með glæru akrylkíttri.



Ath. Teikning sýnir dæmigerð deili innihurða en er ekki tæmandi fyrir allar hurðir. Með því að lesa saman deiliteikningar og yfirlit má þó finna allan frágang sem við á.
Ath. öll mál athugist á staðnum áður en smíði hefst.



Dags.	Breyting	Teikn.	Útgáfa



Verkefni: HAUKAHRAUN 2. HAFNARFIRDI
LEIKSKÓLINN - HRAUNKOT
Innihurðir deili

Verk nr. 0245 Máv. 1:5
Teikn. PG Daga. 08.08.02
Teikn. nr. Útgáfa.

Arktun arkitekt. *Þráttur* 20052004 IN-2