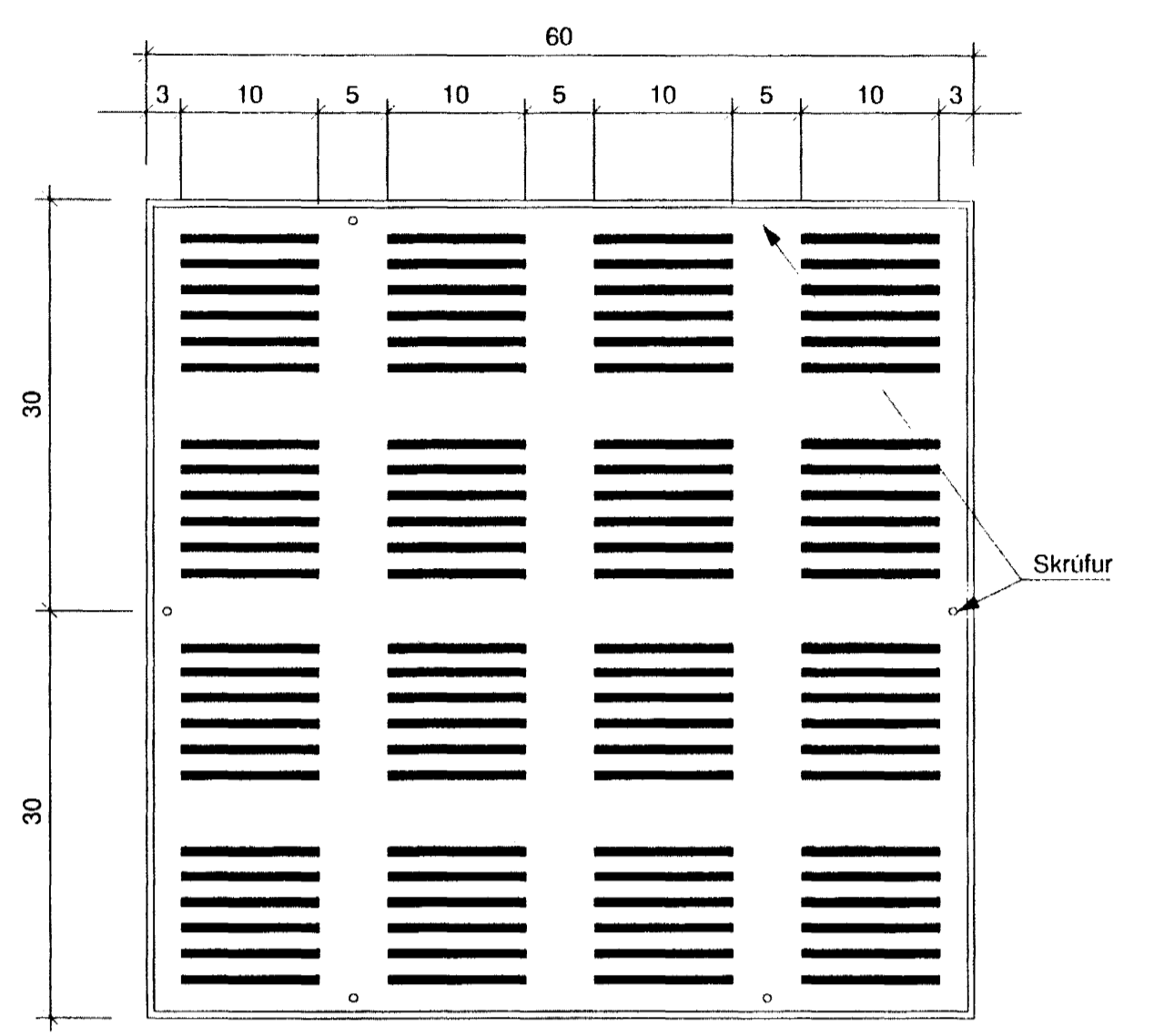
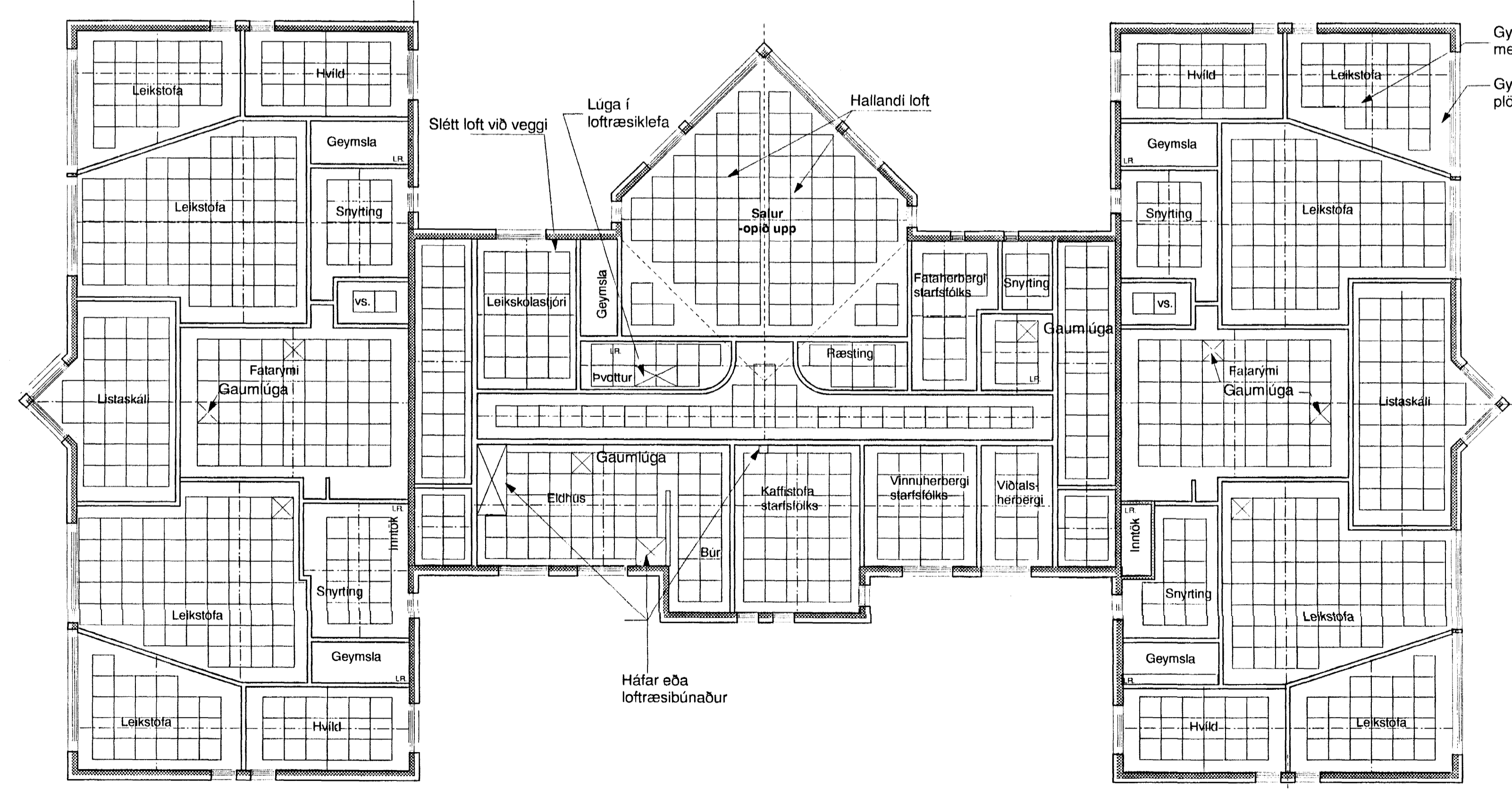


- Gólfefni**
- Gólfílsar
  - Gúmimotta á steyptu gólfi, Coragrip 27 mm með opnum botni
  - Linoleum dúkur
  - Vyni dúkur

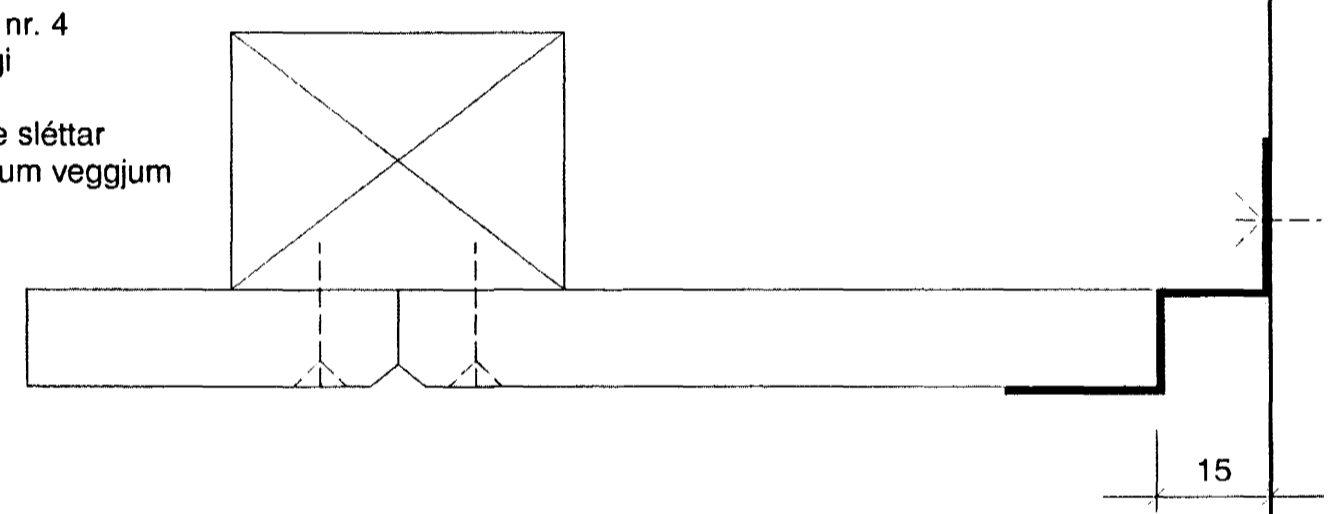
Yfirlit gólfefna



DEILI 1:5  
HLJÓÐISOGSPLATA



Yfirlit loftklæðninga

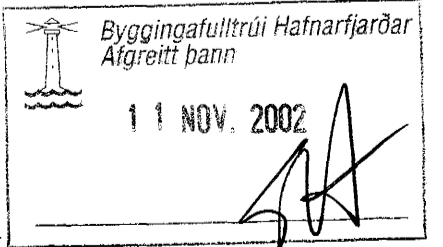


DEILI 1:10  
FRÁANGUR VIÐ VEGG

**Loftplan**  
Öll loft eru niðurtekin lárétt í kóta 26.62 nema salur er hallandi. Teiknaðir ferningar eru loftplötur með hljóðisogi Gyptone Line nr. 4, stærð: 600 x 600 mm eða sambærilegar plötur, samskeyti óspörtluð. Aðrar loftplötur eru sömu tegundar, nema ekki með sérstöku hljóðisogi. Gyptone Base Plötur eru skrúfaðar upp með hvítum sýnilegum skrúfum.

Lofræsituður og lampar eru ekki sýndar á loftplani.

MIDLÍNA  
Byrjunarlína plötuklæðningar.  
(Samskeyti, eða í miðja plötu)



Dags.	Breyting.	Verk nr.	Mkv.
		0245	1:100
		Teikn. PG	Dagp. 08.08.02
		Teikn. nr.	Útgáfa.
			IN-4



Verkheiti  
**HAUKAHRÁUN 2. HAFNARFIRÐI**  
LEIKSKÖLLINN - HRAUNKOT  
Lofta og gólfplan

Árnum arkitekti *Poul Guðmundsson 21052 2199*