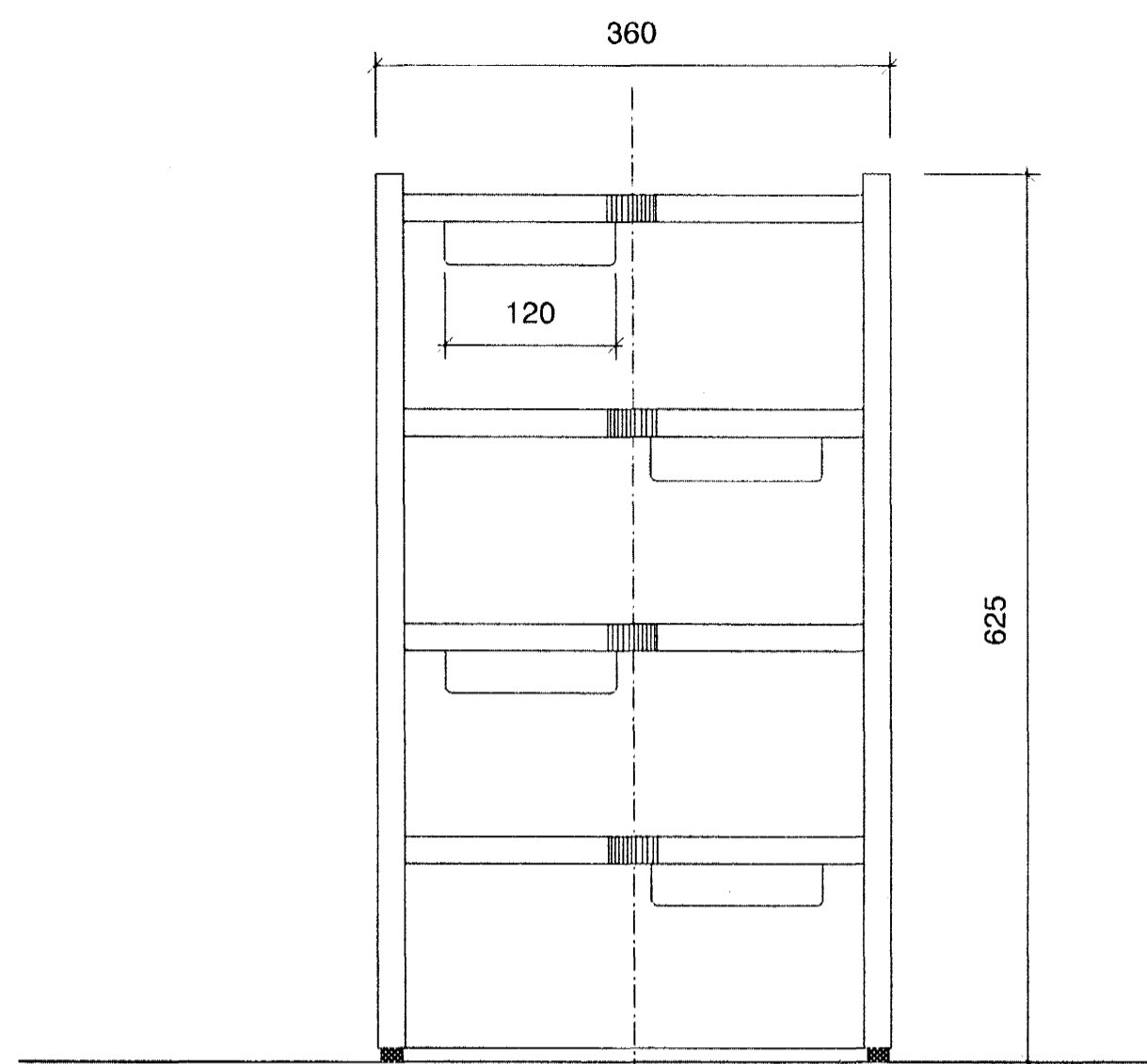
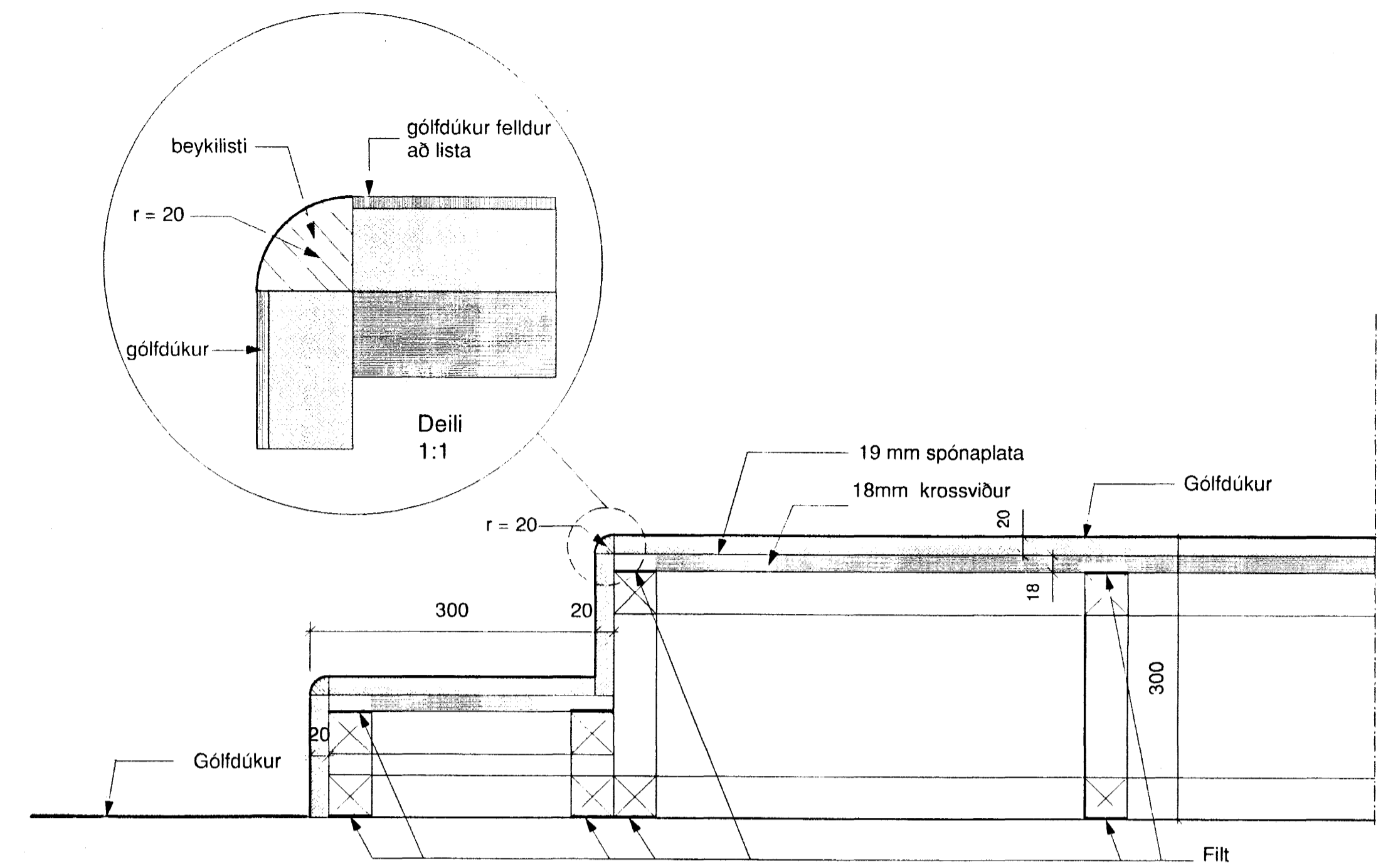


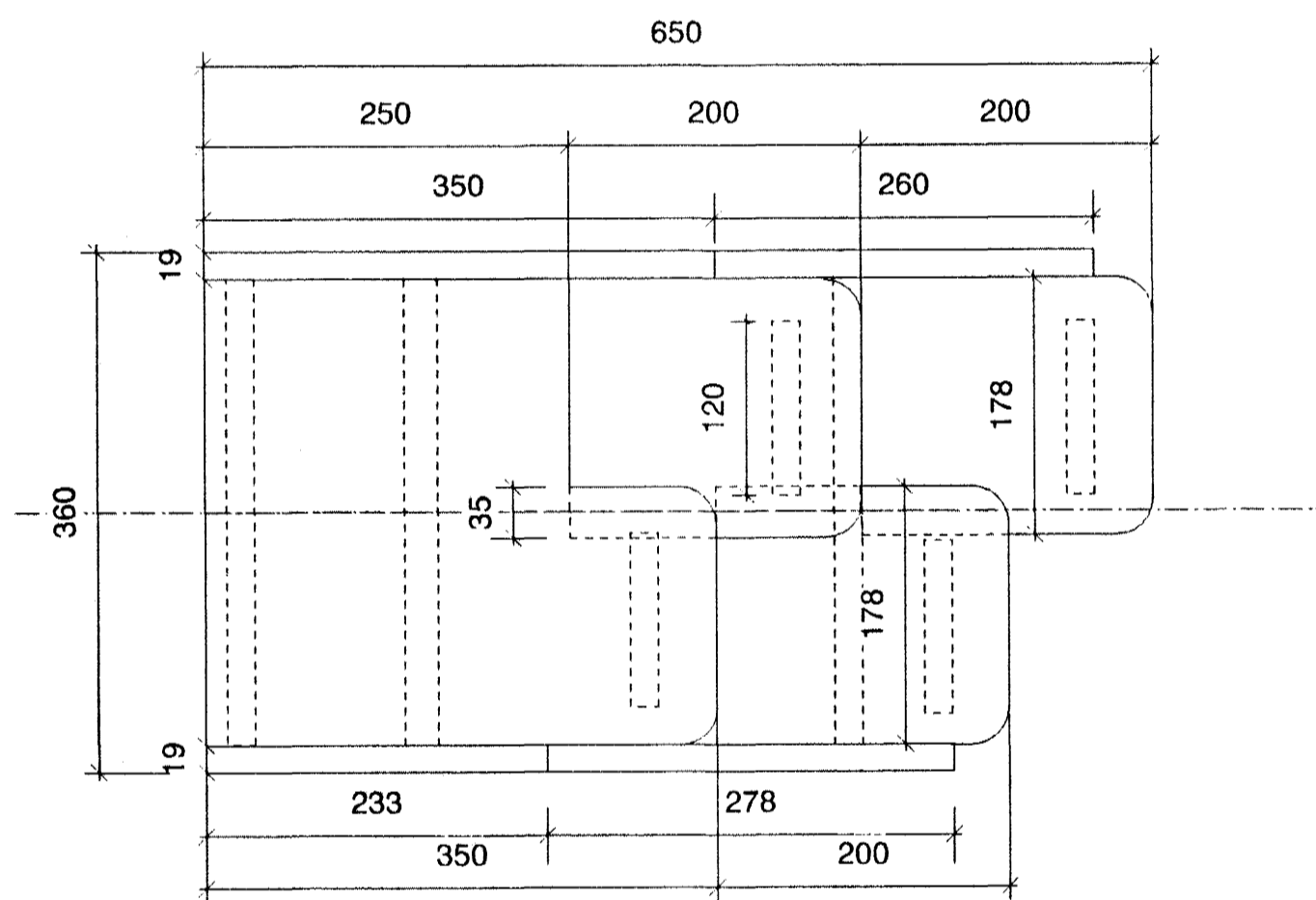
Snið í tröppu
1:5



Ásýnd tröppu
1:5

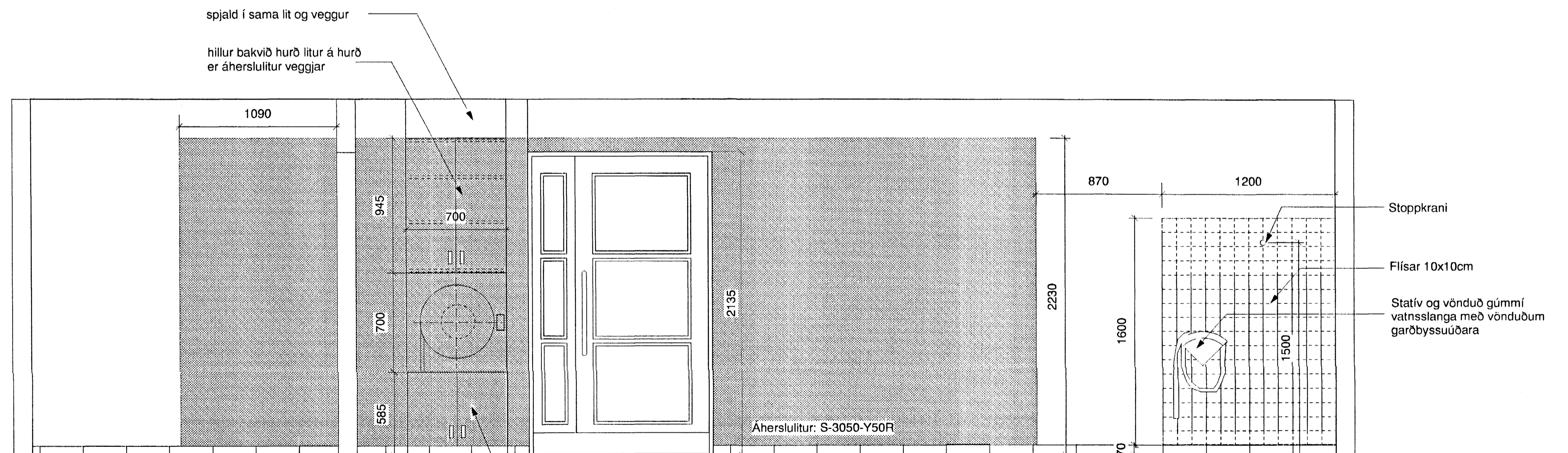


Sneiðing í svið í sal
1:5



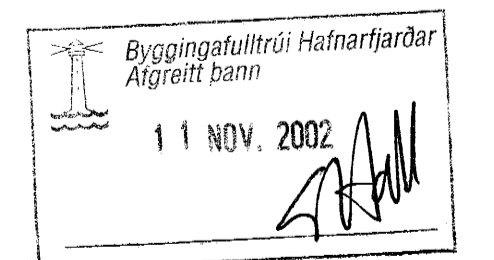
Grunnmynd trappa
1:5

Laus trappa sem notuð er inni á snyrtingum yngri barna.
Trappan er smíðuð úr 19 mm beykilímréi, allir kantar og brúnir eru vel rúnaðir og allur frágangur skal vera fyrsta-flokks.
Stíllitappar úr gúmmí eru settir undir tröppuna svo hún verði stöðug.



Ásýnd veggja í göngum 1 og 38
1:20

Stýringar fyrir gólfhita



Ath. Öll má athugist á staðnum áður en smíði hefst

Dagur	Breyting	Teikn.	Útgáfa

Arkitektar Skógarhlíð
Skógarhlíð 18 105 Reykjavík
Sími: 551 1010 Fax: 562 2550
Hemasilfa: www.arkitektur.is

HAUKAHRAUN 2. HAFNARFIRÐI
LEIKSKÓLINN - HRAUNKOT
Trappa á snyrt., sérhl. svið í sal og ásýndir á ganga 1 og 38

Halnarfjarðar

Verk nr. 0245
Teikn. PG
Dagur 20.08.02
Útgáfa

IN-12