

Grunnmynd
1 = 50 mm

SKÝRINGAR:

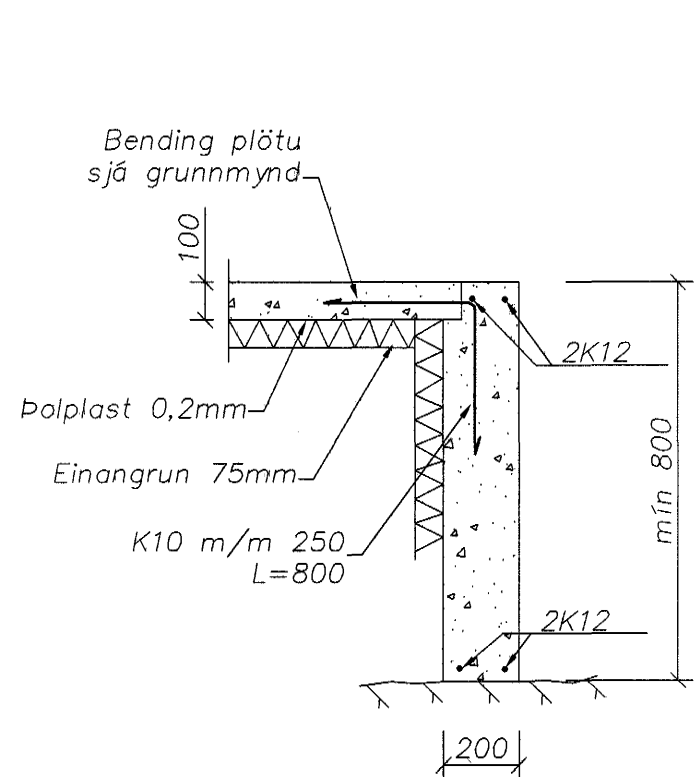
Mál og málsetningar
Mál eru í mm,
*Hæðakötur eru í metrum.
Mál innan sviga eru áætluð
og ráðast af aðstæðum á staðnum.

Jarðvegur
Undirstöður hvíli á klöpp eða vel þjappaðri frostfríri fyllingu,
E2 > 120MPa, E2/E1 > 2,5
Nafnlag á jarðveg er 0,05. MN/m²

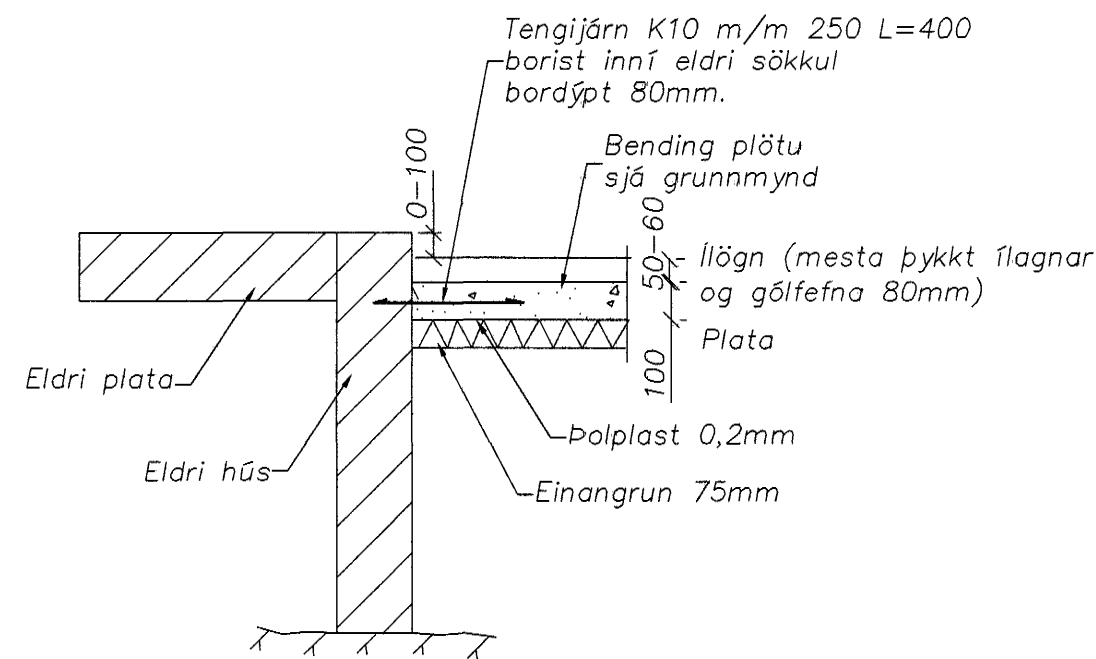
Steypa
Steypa skal vera C-25 steypa og v/s-tala lægri en 0,45
Sementsmagn að lágmarki 300 kg/m³
Loftmagn sé 5-7,5% mælt rétt fyrir niðurlögn.

Steypustyrktarstál
Stál sé kambstál B500Bskv.ENV10080, skriðmörk 500MPa.
Skeytilengd stáls sé 40 x þvermál stangar.
Steypuhula sé 50mm fyrir neðan botnplötu og
jarðvegssyfirborð, annars 30mm.

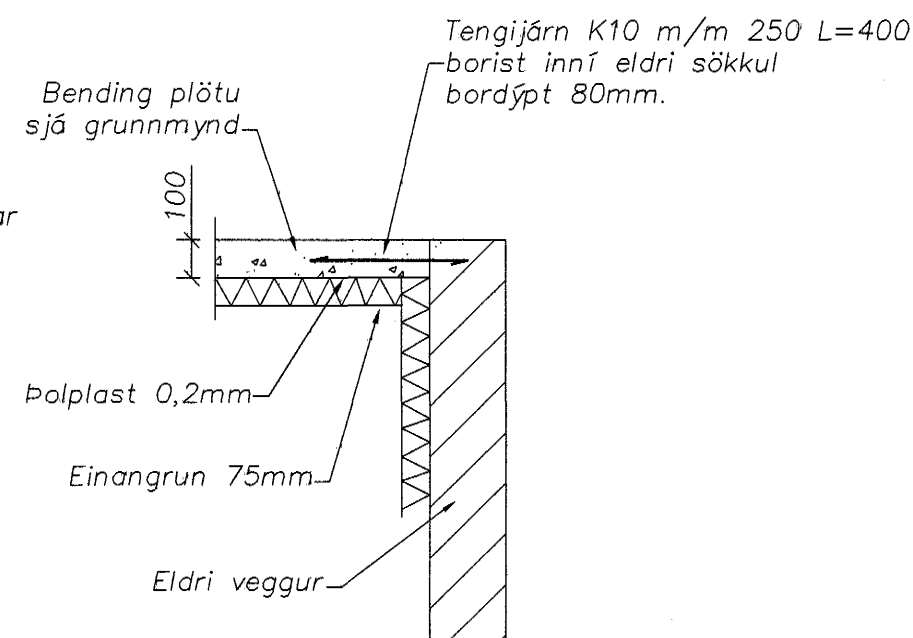
Yfirborðsmeðhöndlun
Utan á sökkulveggi skal bera tvær umferðir af
"Thoroseal Foundation Coating"
eða sambærilegu efni, 1 kg/m² í hvorri umferð.



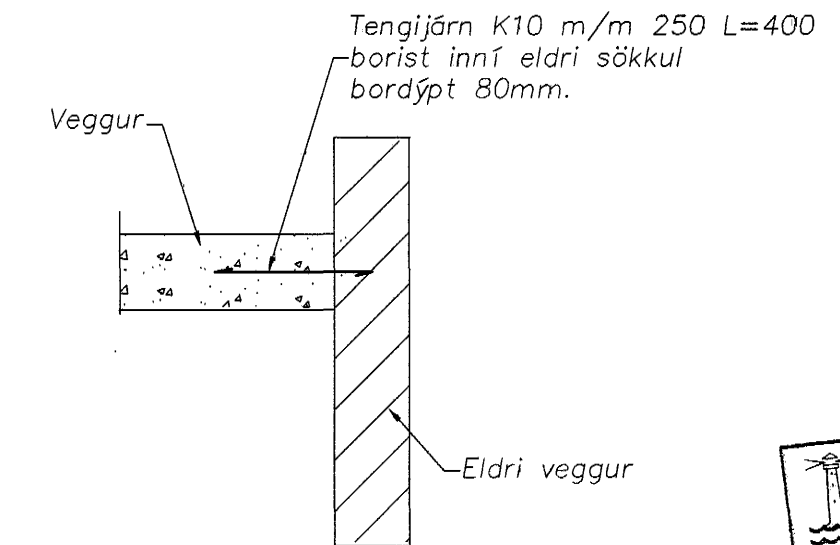
A Snið
200 Mælikvarði 1:20



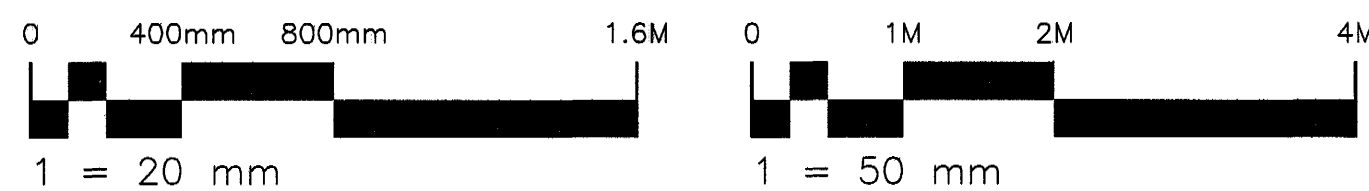
B Snið
200 Mælikvarði 1:20



C Snið
200 Mælikvarði 1:20



D Deili, grunnmynd
200 Mælikvarði 1:20



Byggingafultrúi Hafnarfirðar
Afgreitt þann
08 NOV. 2002

Útg.	Nr.	Breytingar	Hönnuður	Dags
Verkeikning				

Lækjarhvammur 16, Hafnarfirði

Strendingur ehf. Verkeikning Fjarðargata 13-15 - 220 Hafnarfirður sími 565 5648, fax 565 5641	Sólskáli	
	Undirstöður grunnmynd og snið	
Hönnuður Halldór Þórir Markússon kt. 240563-2909	Dags okt. 2002	Teknað / Hannað af JW/HPM
Sannfæringshönnuður Kjartan Jónsson	Mælikvarði 1:50/1:20	Númer teikningar 200