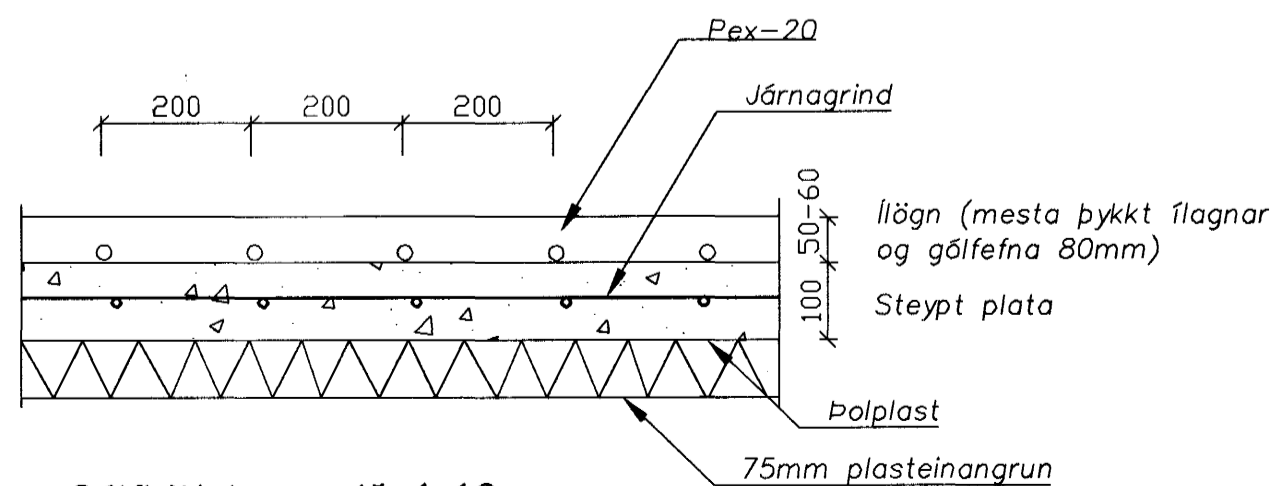


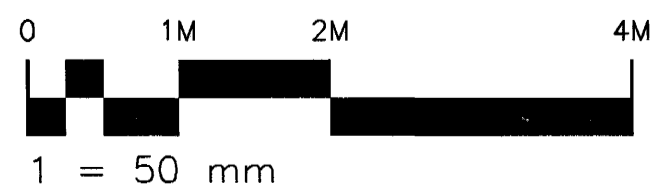
Grunnmynd
1 = 50 mm



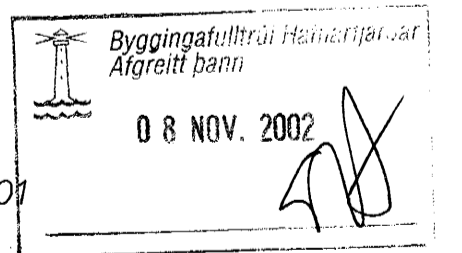
Gólfhiti þversnið 1:10

Skýringar

Lengd slöngu í gólfhita er ~65m
og stærð gólfs er 14,6m².
Lagnir skulu vera PB/PEX-20mm rör.



Skýringar sjá teikningu nr.301



Útg.	Nr.	Breytingar	Höfnuður	Dags
Verkteikning				

Lækjarhvammur 16, Hafnarfirði				
Strendingur ehf. Verkfræðipjónusta Fjarðargata 13-15 - 220 Hafnarfirður sími: 565 5640, fax: 565 5641		Sólaskáli Hitalögn		
Höfnuður Halldón Þórir Markússon kt. 240563-2909	Dags okt. 2002	Teknóð / Hannað af JW/HPM		Útgáfa
Samráðingarrönnuður Kjartan Jónsdóttir	Malkvörð 1:50/1:10	Númer teikningar 302		