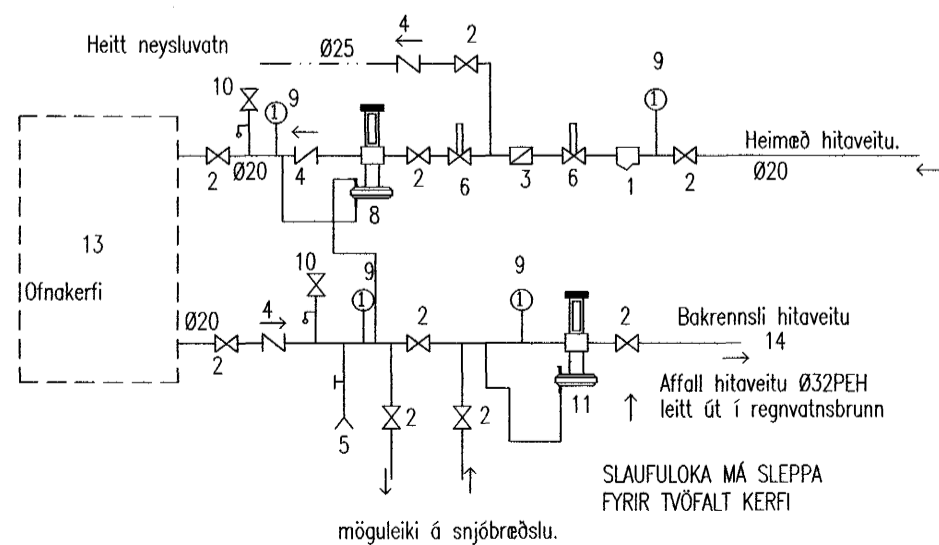


Skýringar:
 Efni: Hiti "svart", neysluvatn "galv", stálrör DIN 2440 og tengistykki 2950 og stálgeði samsvarandi.
 Ofnaglar: Einangrist með 2cm glerullarhólkum, vefjist utan með plastborða í litum skv. IST 64.
 Neysluvatnslagnir: Sísalpappi nest röri fyrir kalt vatn, einangrist með 2cm glerullarhólkum, vefjist utan með plastborða í litum skv. IST 64.
 Á ofna komi hitastýrðir lokar af viðurkenndri gerð og stillit.
 Á mælagrind komi þrýstjafnari AVPA Ø15mm, einstreymsloki, öryggisloki 6 kg/cm² hita og þrýstimeli og slaufuloki Ø15mm.
 Einangra má lagnir sem eru í lagnagrind (fyrir innan einangrun eða í innveggjum) með þunnri ádreginni einangrun t.d. missilflex með polyetelýn eða vefja með 2,5cm steinull (léttull), en kaldavatslögn skal alltaf vefja.
 Gæta skal þess að öll tengistykki og rör séu hulin með einangrun.
 Ef lagnir eru utanálggjandi þá má sleppa einangrun á lögnum en kalt vatn skal alltaf vefja.
 Séu notaðar gipsplötur í veggjum skal setja teygjanlegt hitaþolið kitti með lögnum þar sem þær koma út úr veggjum (milli lagna og gipsplötu).
 Frárennslislamma og útlöftun þeirra skal einangra með 5cm steinull.
 Loftrás skal ná 30cm upp fyrir þak.
 Taka skal nýtt loft undir þröskulda (rífa við þröskuld).
 Rör upp úr þaki skulu einangruð með 5cm steinull, og þau meiga ekki liggja saman.
 Allar loftrásir skulu vera úr 0,7mm plötujárni og skal einangrun þeirra vera óbrennanleg.
 Nota skal KK125 ventla í loftrásir.

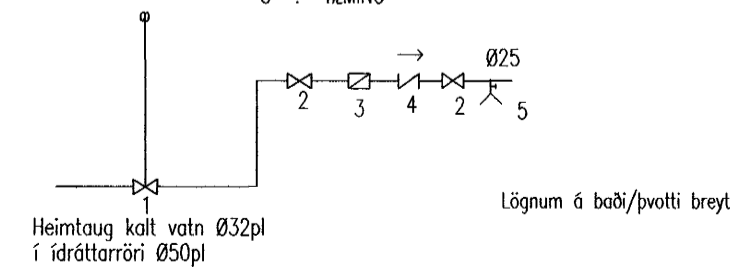
MÆLAGRIND HITAVEITU:
 Skematísk mynd

- 1 : SÍA
- 2 : RENNILOKI
- 3 : MÆLUR
- 4 : EINSTREYMSLOKI
- 5 : TÆMING
- 6 : SJÁLFRVIRKUR RENNISLISHEMILL (ef krafist af hitaveitu)
- 7 : ÞRÝSTIMELUR
- 8 : ÞRÝSTJAFNARI AVPA Ø15mm
- 9 : HITA OG ÞRÝSTIMELUR
- 10 : ÖRYGGISLOKI
- 11 : MÖTÞRÝSTILOKI Ø15mm
- 12 : HEITT NEYSLUVATN
- 13 : OFNAKERFI
- 14 : AFFALL HITAVEITU



MÆLAGRIND VATNSVEITU:
 Skematísk mynd

- 1 : LOKI MED SPINDLI, Í JÖRD
- 2 : RENNILOKI
- 3 : MÆLUR (ef krafist af vatnsveitu)
- 4 : EINSTREYMSLOKI
- 5 : TÆMING



Ofnalisti Vor-yl ofnar, Kriúás 33 Hafnarfirði						
Nr	Staðsetning	Hæð	Lengd	Afköst	Gerð	aths.
		cm	cm	Wött		
101	Herbergi	60	140	1964	C	Vor-yl
102	Herbergi	60	140	1964	C	Vor-yl
103	Herbergi	60	140	1964	C	Vor-yl
104	Bað	116	60	526		Handkl.ofn.
105	Þvottur	50	80	505	A	Vor-yl
106	Sjónvarpshol	60	160	2243	C	Vor-yl
201	Stofa	60	140	1964	C	Vor-yl
202	Stofa	60	180	2524	C	Vor-yl
203	Vinnuherbergi	60	140	1964	C	Vor-yl
204	Salemi	50	50	316	A	Vor-yl
205	Geymsla	50	60	540	B	Vor-yl
206	Bílskúr	60	180	2524	C	Vor-yl
207	Anddyri	50	80	720	B	Vor-yl
208	Eldhús	50	140	1701	C	Vor-yl
				Samtals	21419	Wött

Sambykkt þann
 07 NOV. 2002

Byggingafultrúinn í Hafnarfirði
 F.h. Sigurbjartur Halldórsson

M. HUNTINGDON-WILLIAMS
 ARKITEKT
 AÐALHÖNDUÐUR

Áritun aðalhönnuðar skv. gr. 19.2 byggingarræglugerð
 (samræming séruppráttá)

Breytingar			Kriúás 33	
Nr.	Dags.	Nafn		
1	05.11.02	BA	Tækniþjónusta Bjarna Arnasonar ehf. Smíðjuvegi 11	Þ. Arnarson
			s: 564 2260 fax: 564 4681 Netfang: bjarniar@simnet.is	Mkv. 1:50
			Rúmynd ofna og neysluvatnslagnar Skýringar	Nr. 2L
				Dags. 19.08.'02
				kt.:290461-4489