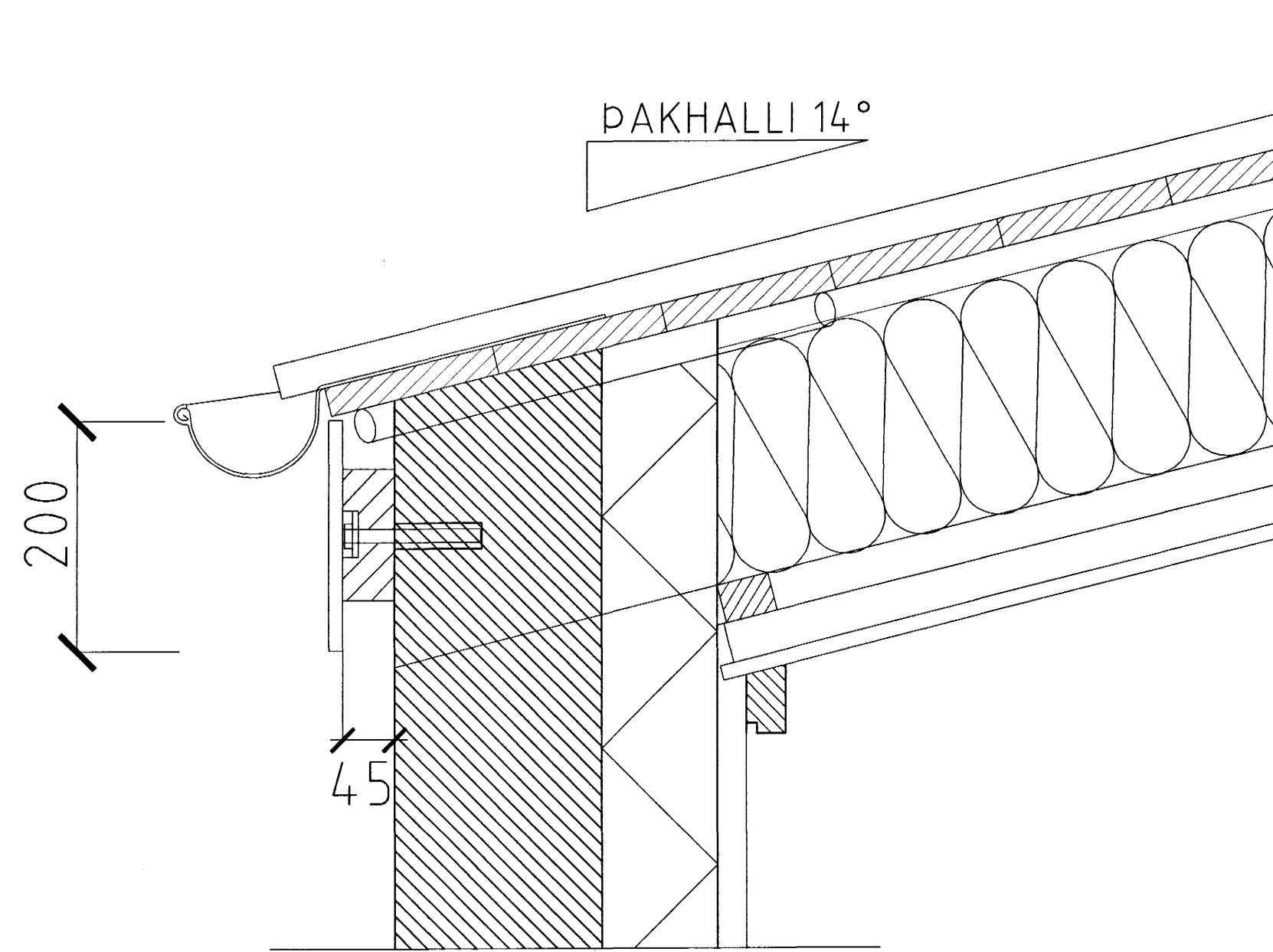
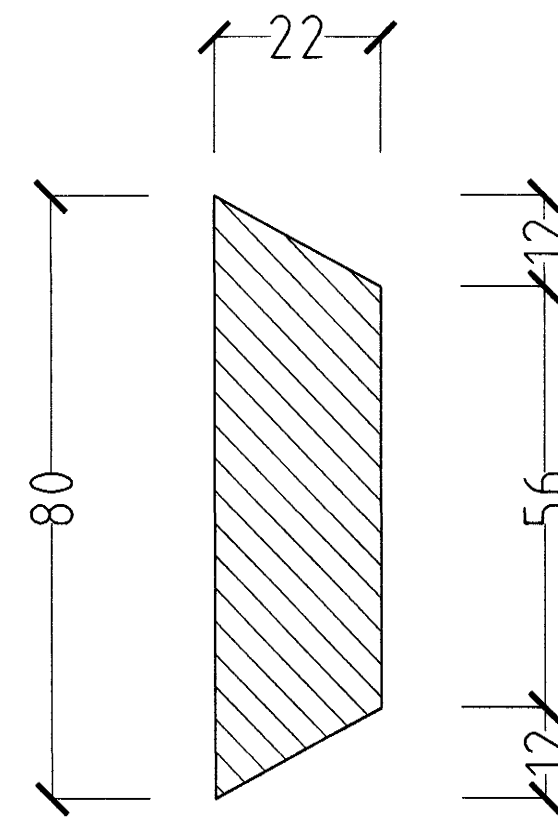


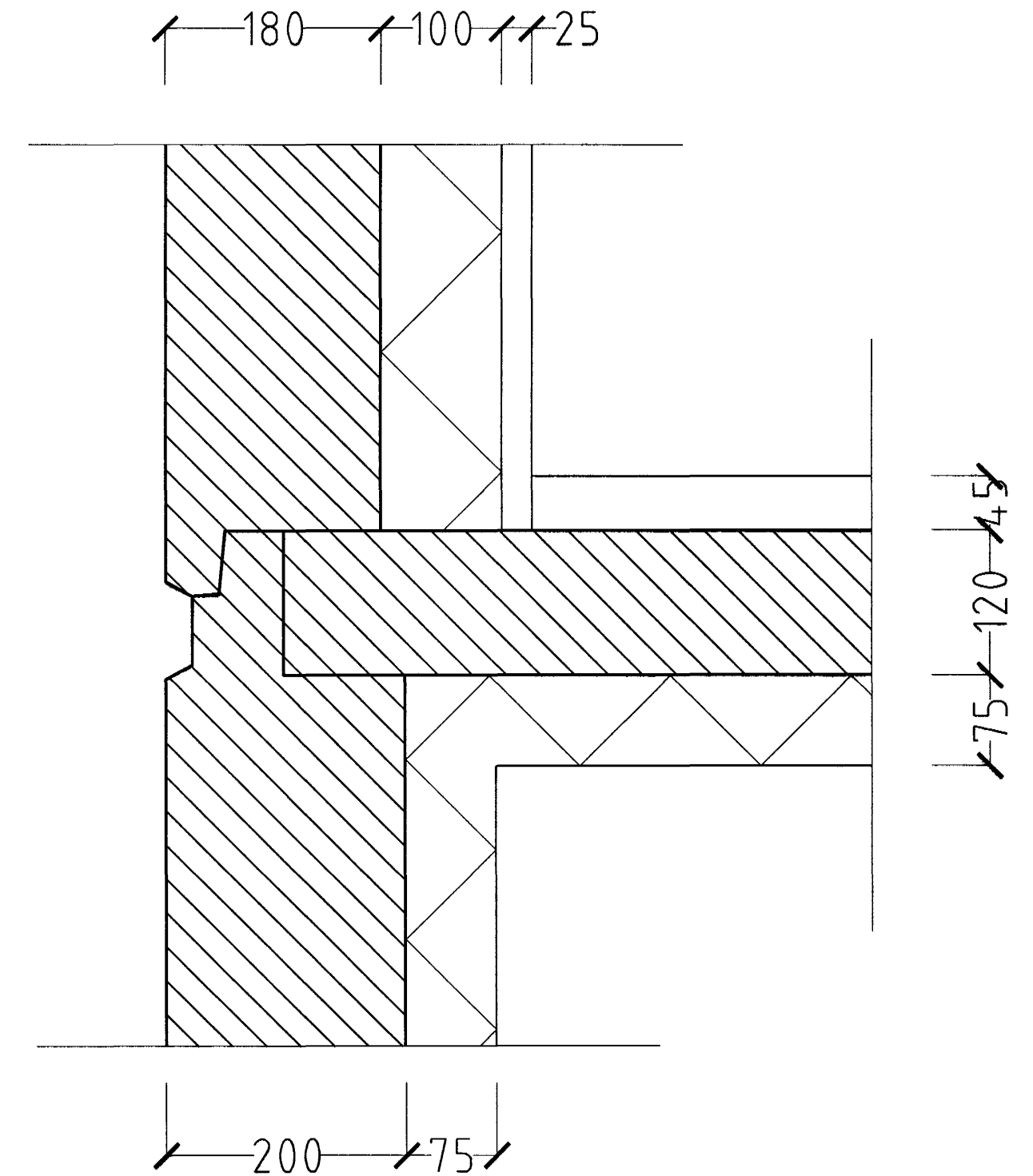
BLÓMVELLIR 17 - 25 HAFNARFIRÐI.



HLUTAMYND ÞAKKANTUR MKV. 1:5.



HLUTAMYND MKV. 1:1.



HLUTAMYND MKV. 1:5.

Þak:

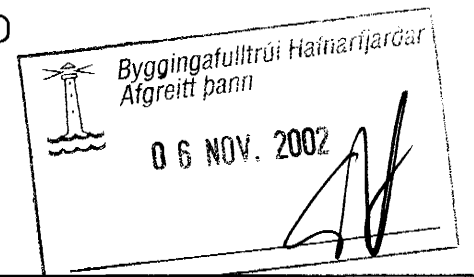
- Þakjárn.
- Þakpappi.
- Klæðning 25×150 mm. borðviður.
- Timbursperrur 50×225 mm.
- 32 mm. loftræsti rör, 2 stk. per sperrubil.
- Vindpappi (20 PAM).
- Þakeinangrun 200 mm. (þakull).
- Rakasperra (500 PAM).
- Raflagnagrind (2×34×45 mm. fura)
- 13 mm. Gifsplötuklæðning.

Þakkantur:

- Rennujárn c/c 600 mm.
- 100 mm. Þakrenna.
- Flasning.
- Paníllklæðning 12×200 mm. framan á kant.
- Þakniðurfall. Sjá lagnateikningu.

Veggur:

- 180 mm. Steyptur veggur.
- 100 mm. Einangrun.
- 20 mm. múrhúð.



BLÓMVELLIR 17 - 25 HAFNARFIRÐI.

Sigurður Þorvarðarson byggingafræðingur bfi.
Teiknistofan Strandgötu 11 220 Hafnarfirdi.
Sími: 5651510. Netfang: teiknistofan@istandia.is
STH. teiknistofan ehf. kt. 510298-2769. Kf. aðalhönnuðar: 141250-4189.

Skýringar:	Séruppráttur.
Teikning:	Gluggar og hurðir.
Mælikvarði:	1: 1 og 1: 5. Dagsetning: 8 október 2002.
Undirskrift:	28/1002 STH
Blað nr:	6 af 11.
Breytt:	