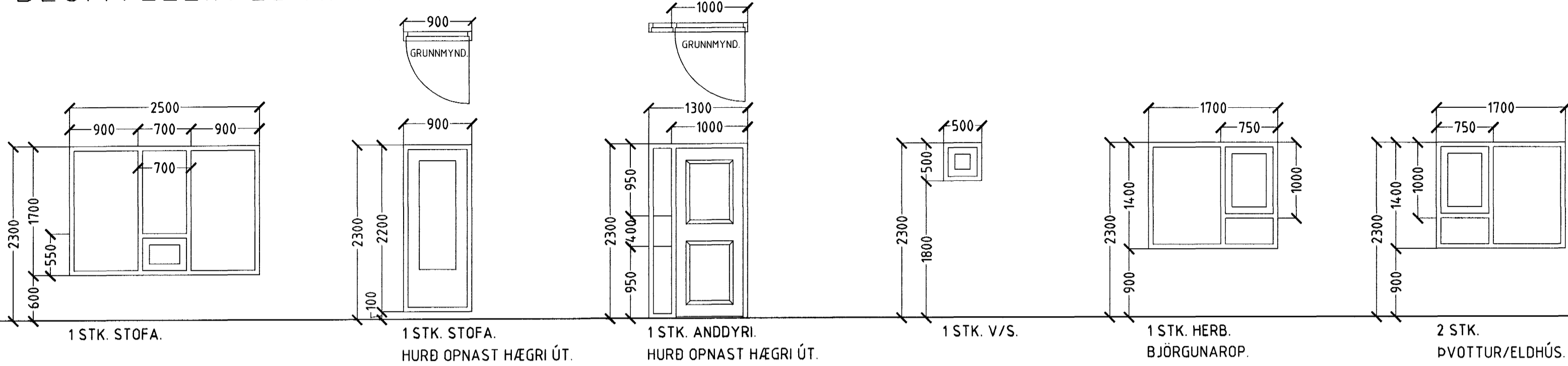


BLÓMVELLIR 25 HAFNARFIRÐI.

GLUGGAR OG HURÐIR 1 HÆÐ



1 STK. STOFA.

1 STK. STOFA.
HURÐ OPNAST HÆGRI ÚT.

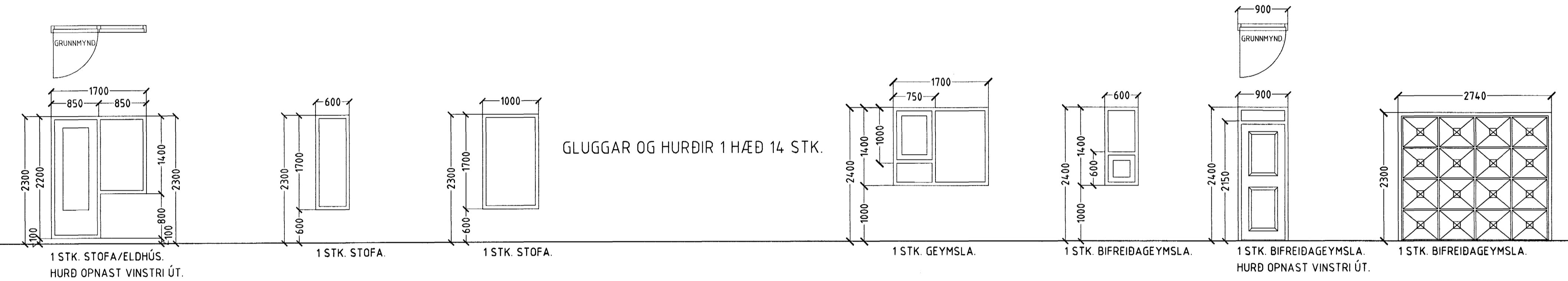
1 STK. ANDDYRI.
HURÐ OPNAST HÆGRI ÚT.

1 STK. V/S.

1 STK. HERB.
BJÖRGUNAROP.

2 STK.
ÞVOTTUR/ELDHÚS.

GLUGGAR OG HURÐIR 2 HÆÐ



1 STK. STOFA/ELDHÚS.
HURÐ OPNAST VINSTRI ÚT.

1 STK. STOFA.

1 STK. STOFA.

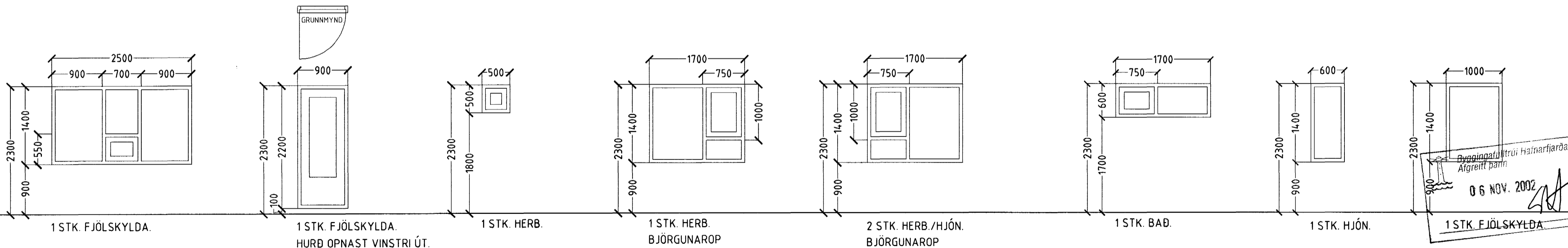
GLUGGAR OG HURÐIR 1 HÆÐ 14 STK.

1 STK. GEYMSLA.

1 STK. BIFREIDAGEYMSLA.

1 STK. BIFREIDAGEYMSLA.
HURÐ OPNAST VINSTRI ÚT.

1 STK. BIFREIDAGEYMSLA.



1 STK. FJÖLSKYLDA.

1 STK. FJÖLSKYLDA.
HURÐ OPNAST VINSTRI ÚT.

1 STK. HERB.

1 STK. HERB.
BJÖRGUNAROP

2 STK. HERB./HJÓN.
BJÖRGUNAROP

1 STK. BAÐ.

1 STK. HJÓN.

1 STK. FJÖLSKYLDA

GLUGGAR OG HURÐIR 2 HÆÐ 9 STK.

HEILDARFJÖLDI GLUGGA OG HURÐA 23 STK.

ATH!
ÖLL MÁL ATHUGIST OG MÆLIST Á STABNUM
ÁÐUR EN SMÍÐI HEFST.

BLÓMVELLIR 25 HAFNARFIRÐI.

Sigurður Þorvarðarson byggingafræðingur bfi.
Teiknistofan Strandgötu 11 220 Hafnarfirdi.
Sími: 5651510. Netfang: teiknistofan@istandia.is
STH. teiknistofan ehf. kt. 510298-2769. Kt. aðalhönnuðar: 141250-4189.

| | |
|--------------|------------------------------------|
| Skýringar: | Séruppráttur. |
| Teikning: | Gluggar og hurðir. |
| Mælikvarði: | 1: 50. Dagsetning: 8 október 2002. |
| Undirskrift: | 28/10/02 [Signature] |
| Blað nr: | 11 af 11. |
| Breytt: | |

Byggingafræðingur
Afgreitt þarft
06 NOV. 2002 [Signature]