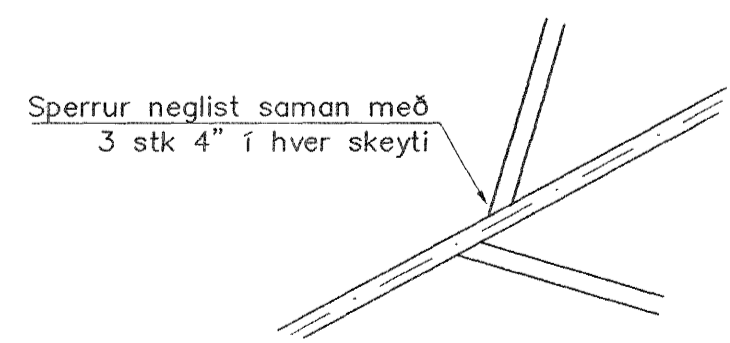


GRUNNMYND 1:50



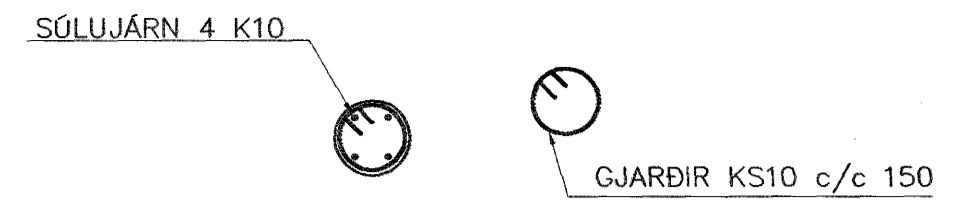
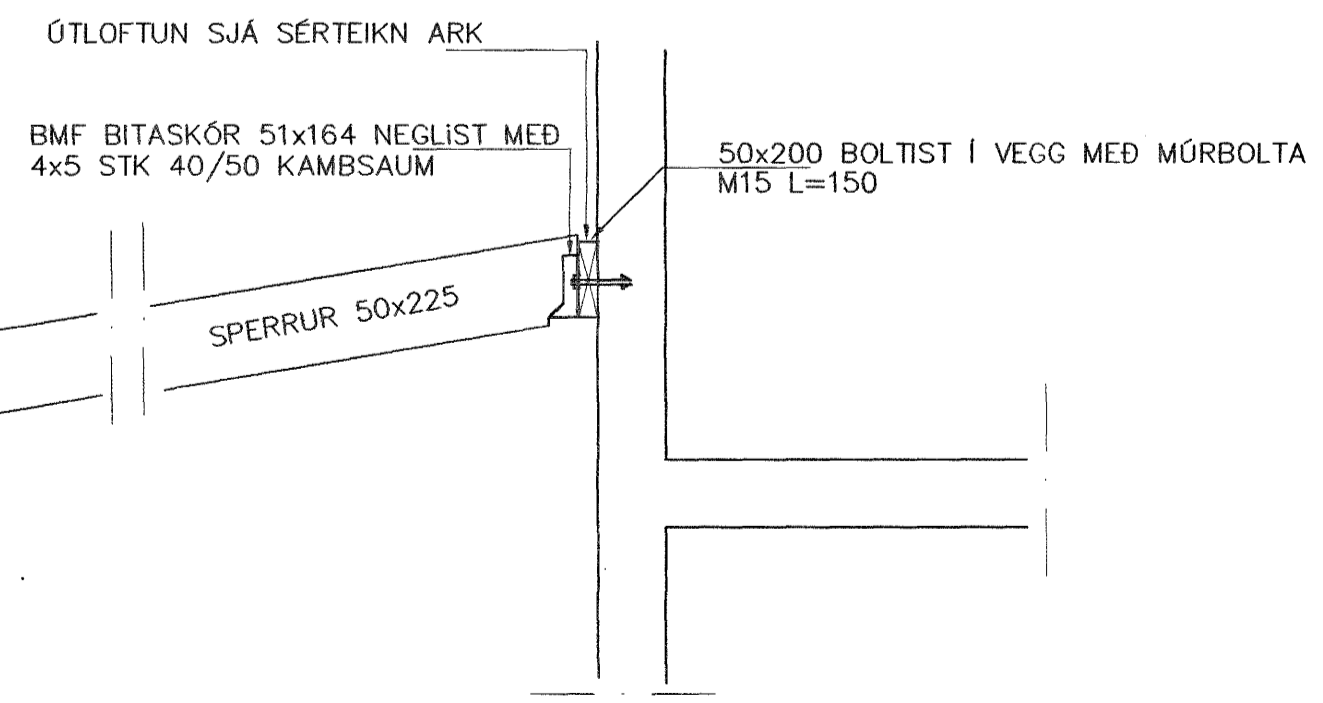
SÉRMYND A 1:20

SPERRUFESTING K10 L=1200
 ÚTLOFTUN Ø 32 2 STK Í HVERT
 SPERRUBIL RÖR SKULU VERA
 MEÐ EIRNETI

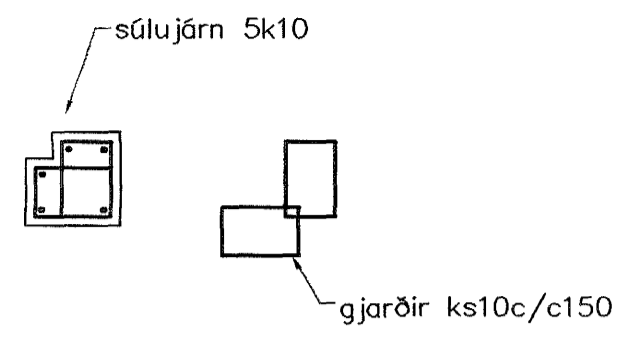
FRÁGANGUR ÞAKKANNTS SJÁ
 SÉRTEIKN ARK.

EINFÖLD GRIND LÁRÉTT K10 c/c 200
 LÖÐRÉTT K10 c/c 300

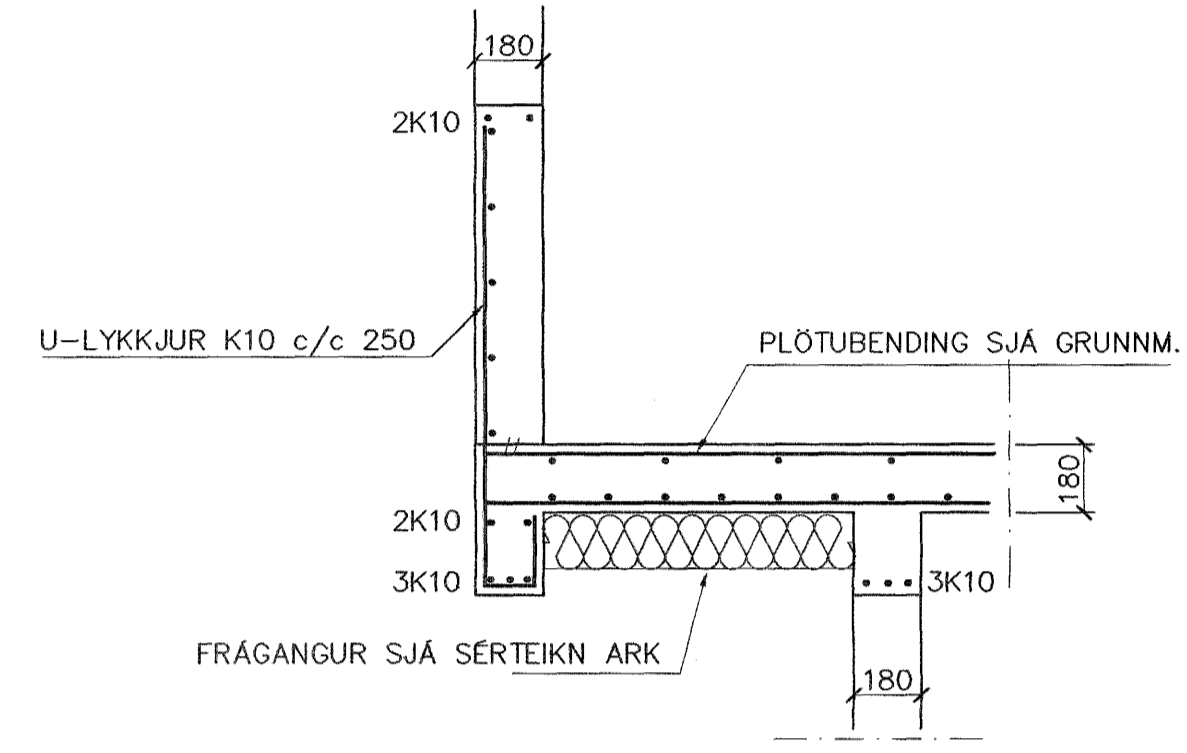
SNIÐ 3-3 1:20



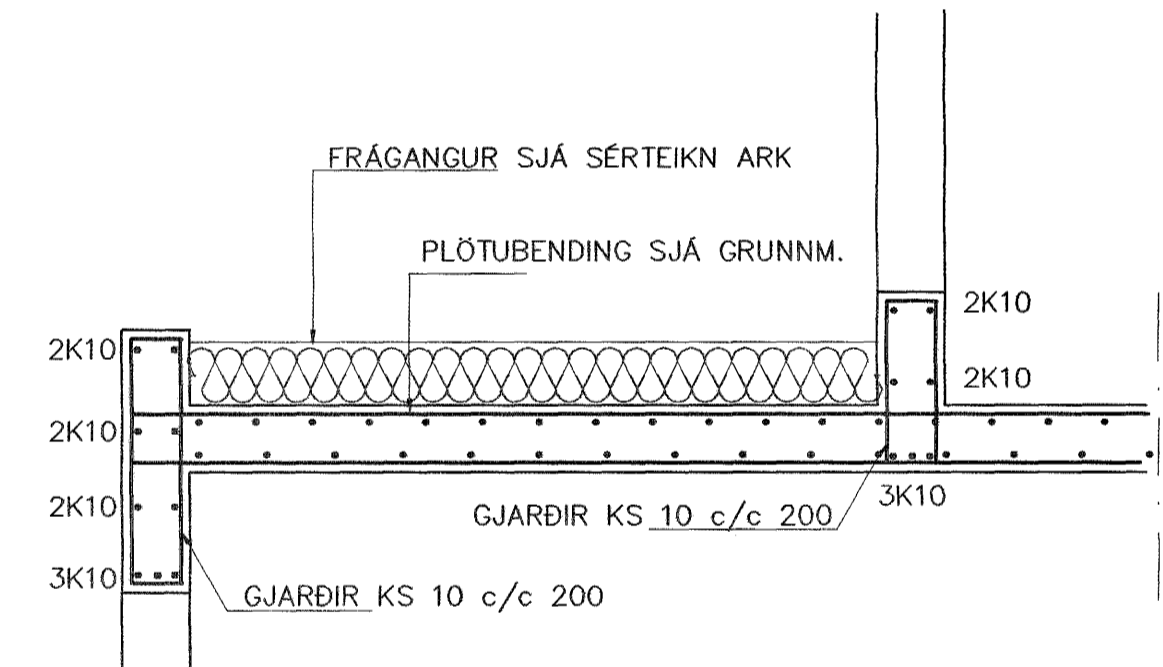
SÚLA S1 1:20



SÚLA S2 1:20



SNIÐ 1 1:20



SNIÐ 2-2 1:20

BENDING VEGGJA
 ÚTVEGGJIR EINFÖLD GRIND Í ÚTBRÚN
 LÁRÉTT K10 c/c 200
 LÖÐRÉTT K10 c/c 300

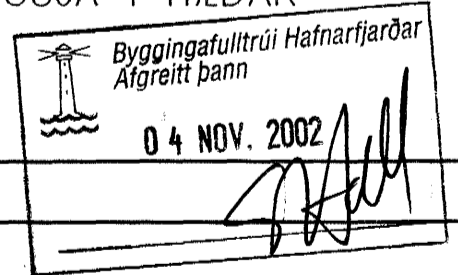
SKÝRINGAR

ALMENNAR SKÝRINGAR SJÁ BL. 1-01
 STEYPA S-250, SEMENTINNIHALD = 300kg/M
 STEYPUHULA Í ÚTVEGGJUM = 30mm
 STEYPUHULA Í PLÖTU = 20mm
 BENDISTÁL Ks410

BR.	DAGS.	EDLI BREJTINGA	SIGN.

KJÓAHRAUN 12
 HAFNARFIRÐI

BENDING VEGGJA 1 HÆÐAR



MKV. 1:50
DAGS. JAN. 2000
VERK NR. 2001
TEIKN. NR. 1-03
HANNAÐ SIG. ÞORLEIFSS. KT. 241148-3009
TEIKNAD G.H.
YFIRFARIÐ <i>Jón Guðmundsson</i>

TÆKNIÞJÓNUSTA SIGURDAR ÞORLEIFSSONAR ehf
 STRANDGÖTU 11 220 HAFNARFIRÐI
 Sími 555-4255 FAX 565-2875
 E-mail taeknihjonusta@islandia.is