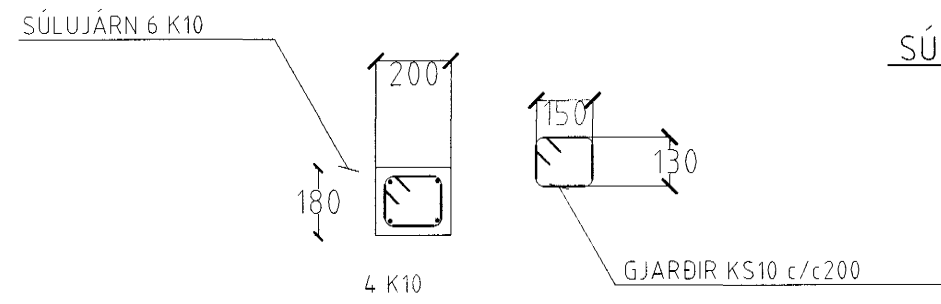
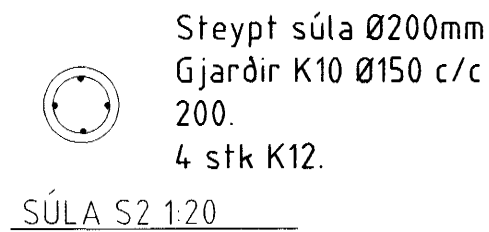


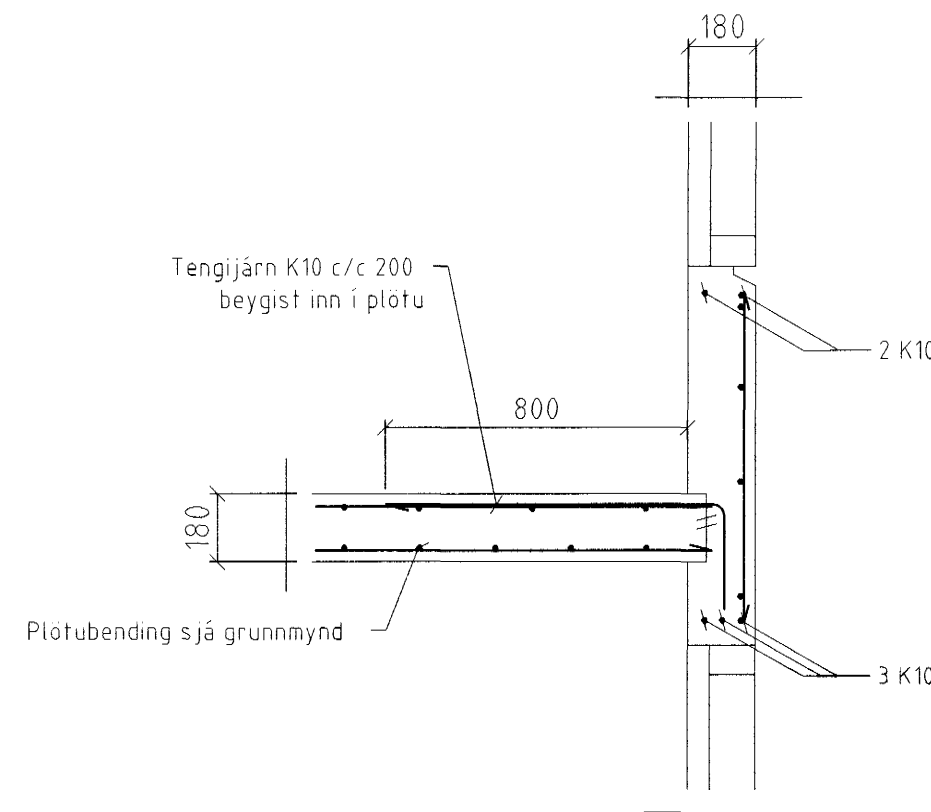
Blómvellir 21 Hafnarfirði.



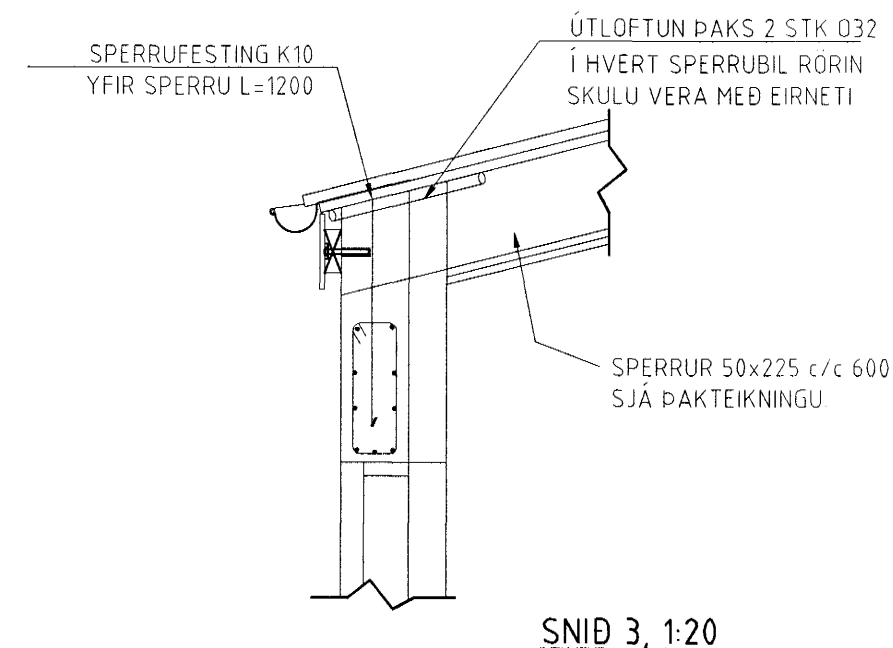
SÚLA S1 1:20



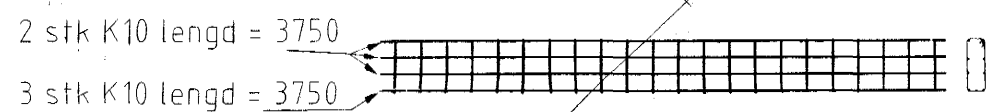
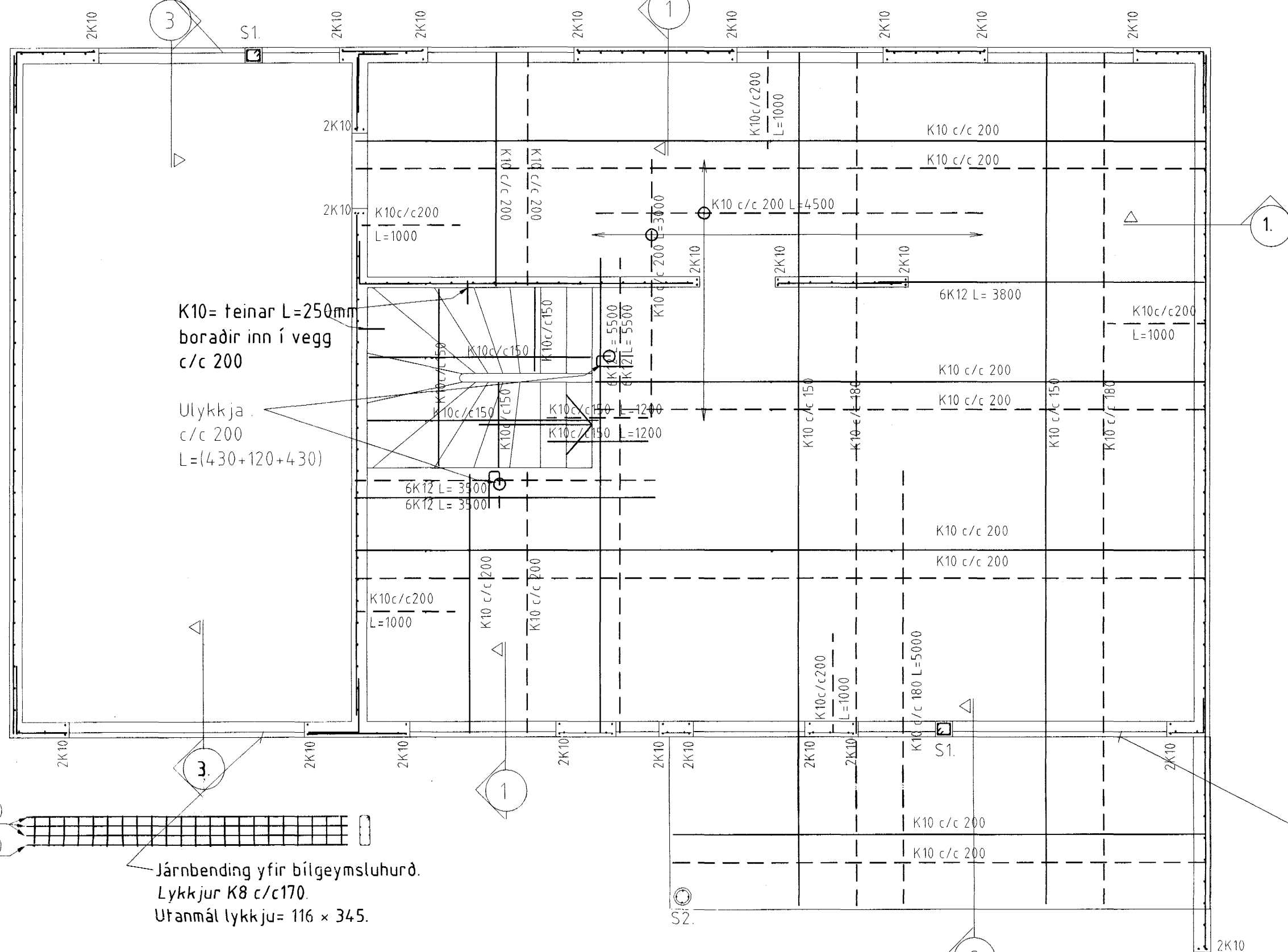
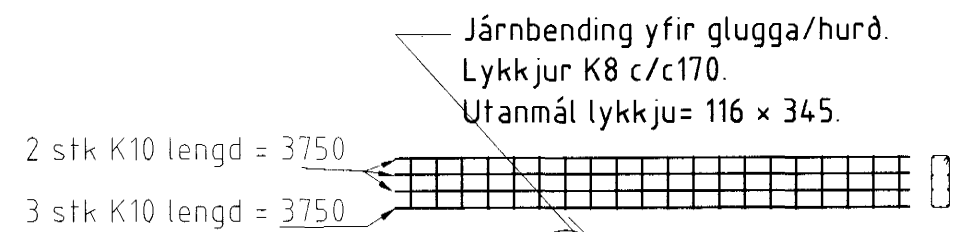
SÚLA S2 1:20



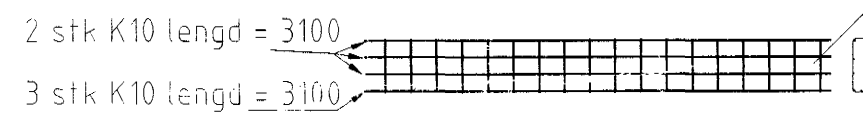
SNID 1, 1:20



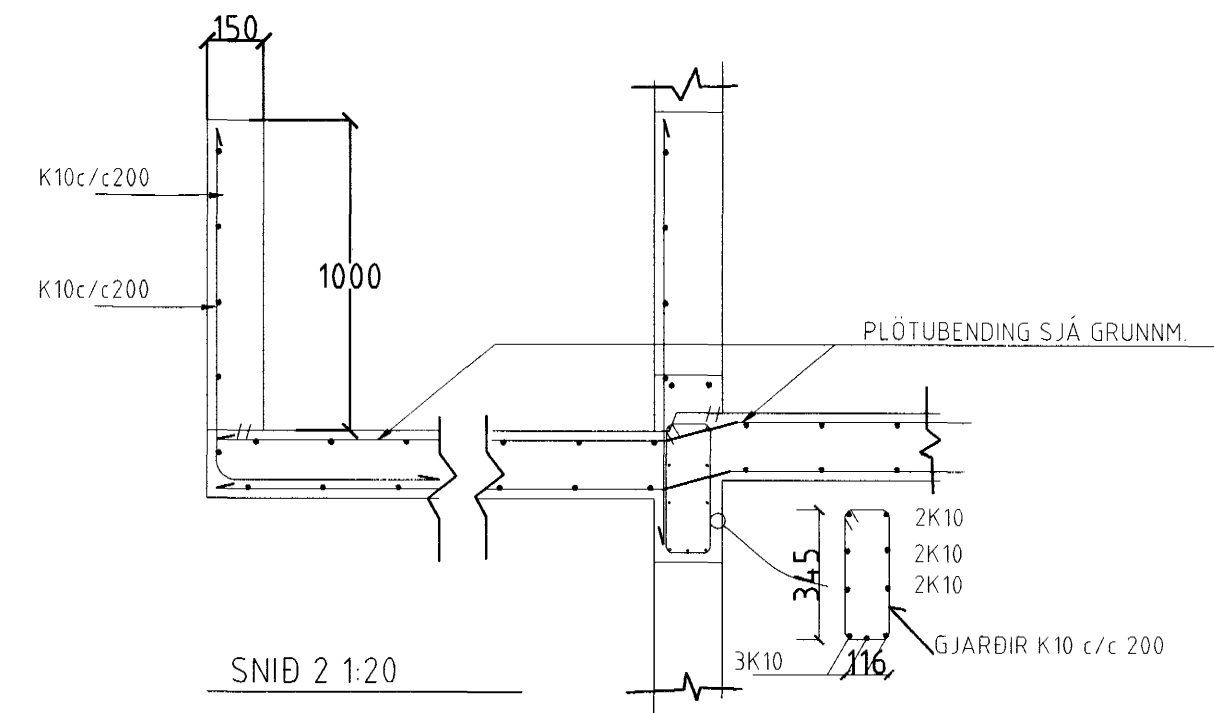
SNID 3, 1:20



Járnbending yfir bilgeymslukurð.
Lykkjur K8 c/c170.
Útanmál lykkju= 116 x 345.



Járnbending yfir stofuglugga.
Lykkjur K8 c/c170.
Útanmál lykkju= 116 x 345.

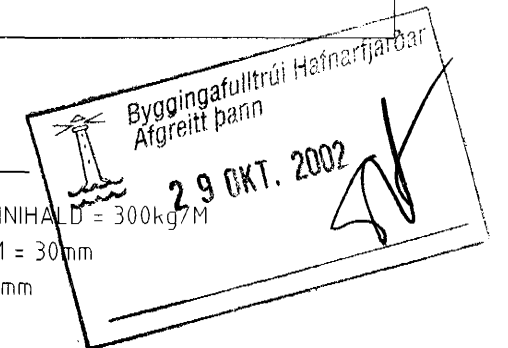


SNID 2 1:20

ÚTVEGGJIR EINFOLD GRIND Í ÚTBRÚN
LÁRÉTT K10 c/c 250
LÖÐRÉTT K10 c/c 250

SKÝRINGAR

STEYPA S-250, SEMENTSINNIHALD = 300kg/M³
STEYPUHULA Í ÚTVEGGJUM = 30mm
STEYPUHULA Í PLOTU = 20mm
BENDISTÁL KS410



Blómvellir 21 Hafnarfirði.

Sigurður Þorvarðarson byggingafræðingur bfi.
Teiknistofan Strandgötu 11 220 Hafnarfirði.
STH teiknistofan ehf. kt. 510298-2769 Kf. aðalhonudar: 141250-4189
Sími: 5651510. Netfang: teiknistofan@islandia.is

Skýringar:	Séruppdráttur.
Teikning:	BENDING VEGGJA 1 HÆÐAR / BENDING PLOTU YFIR 1 HÆÐ.
Mælikvarði:	mkv. 150 og 1:20.
Undirskrift:	29/10/02 STH
Það nr. 14/	Dagsetning: 4 okt. 2002.
Breytt:	