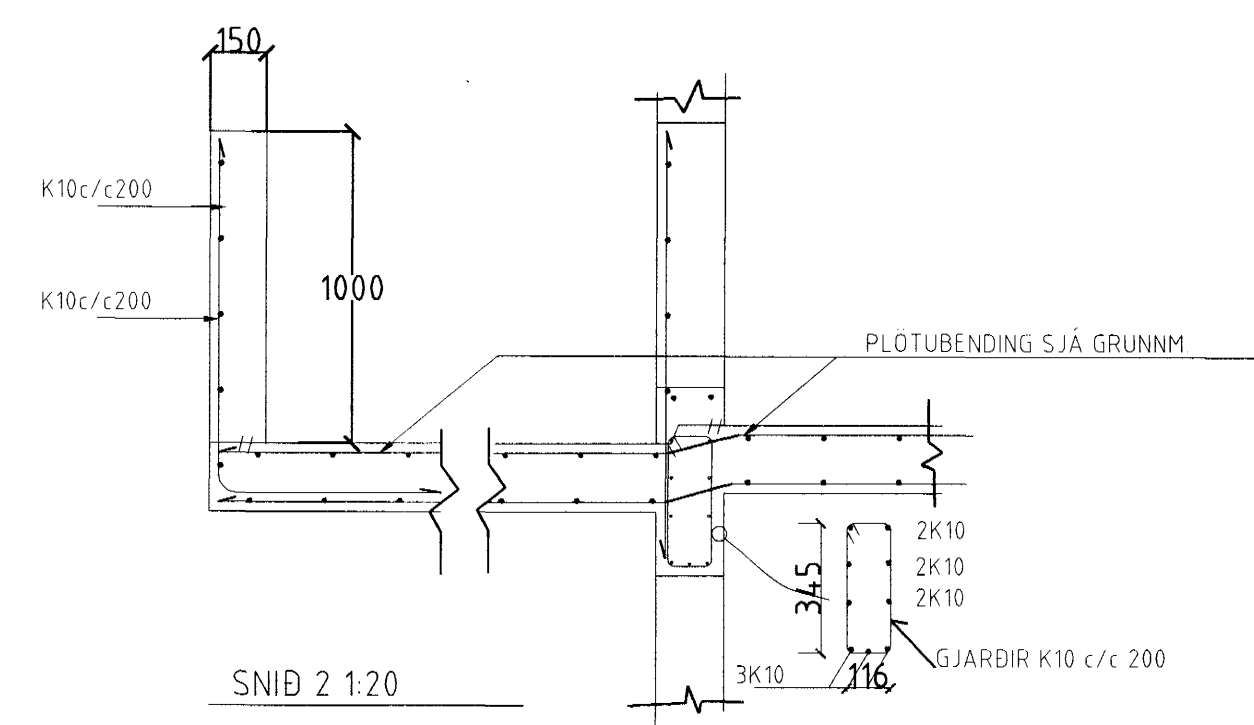
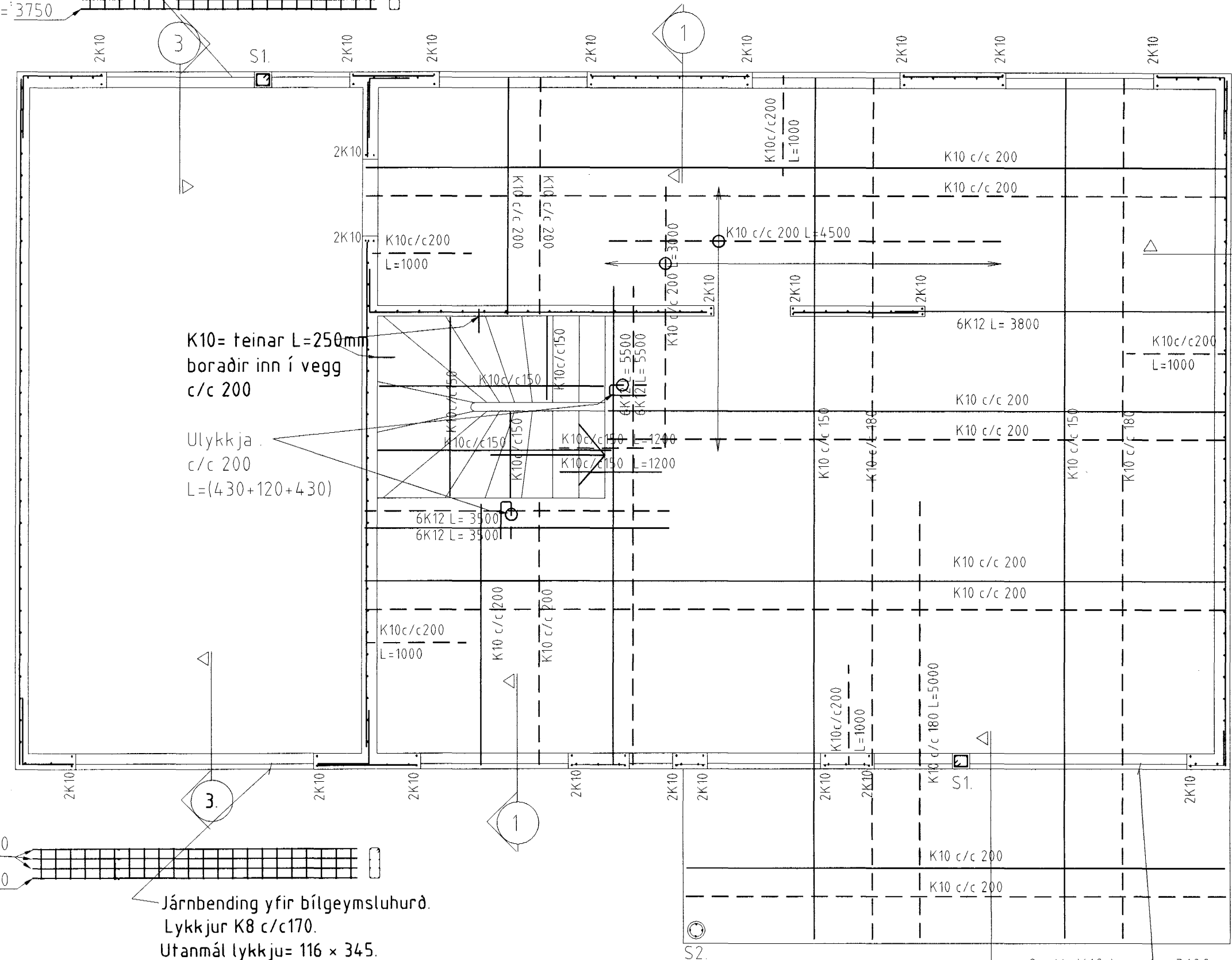
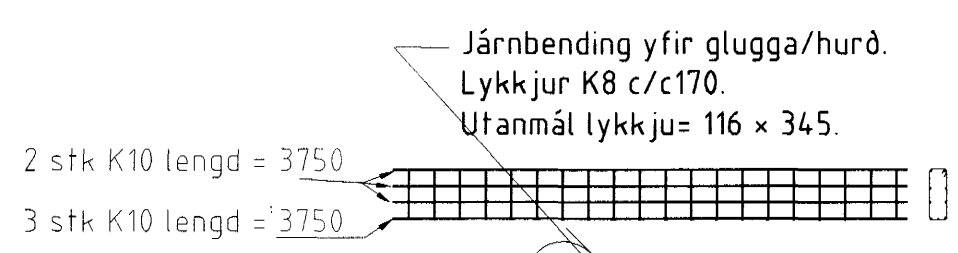
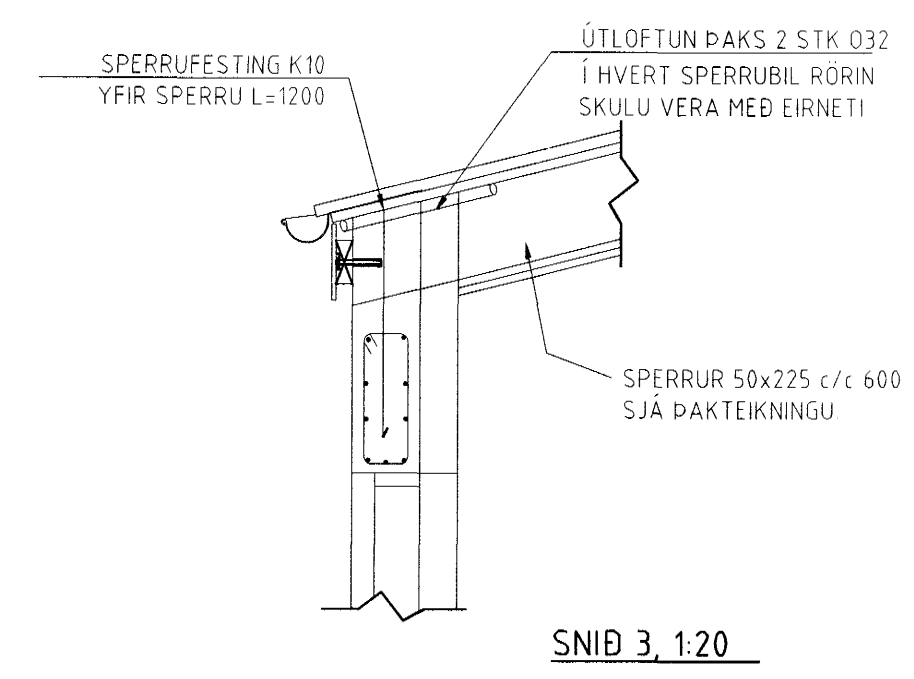
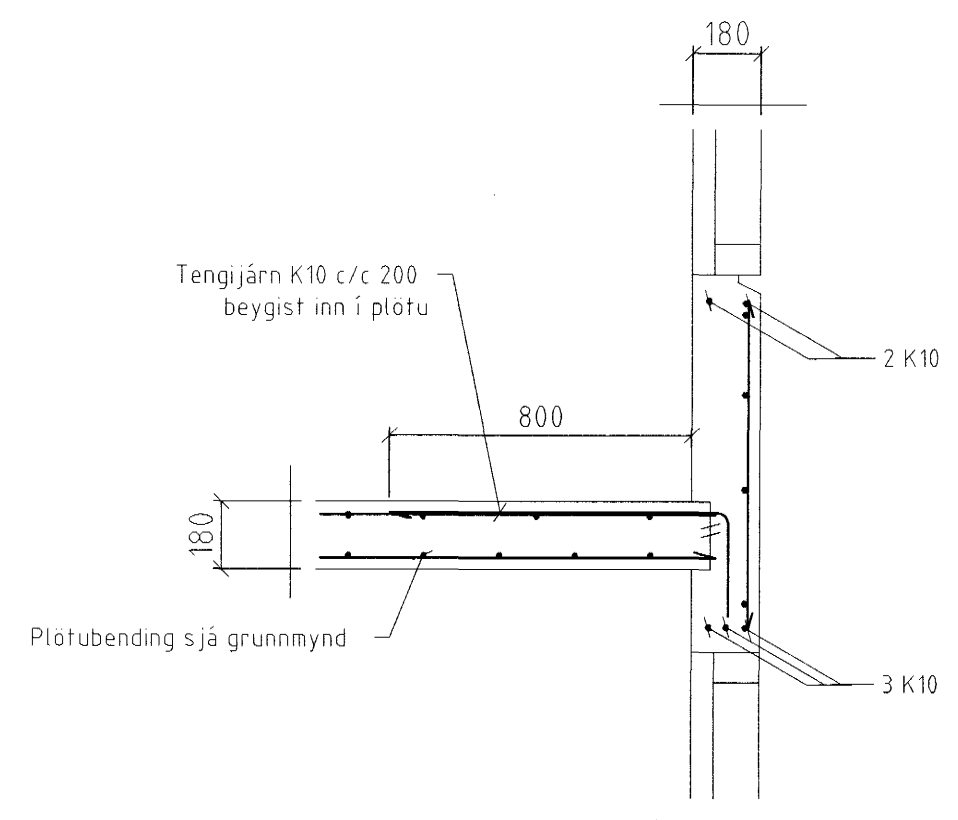
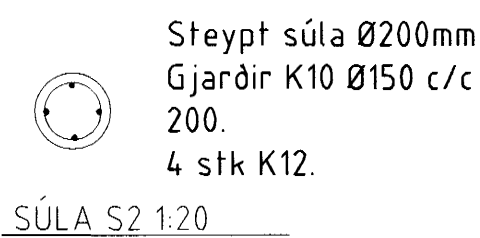
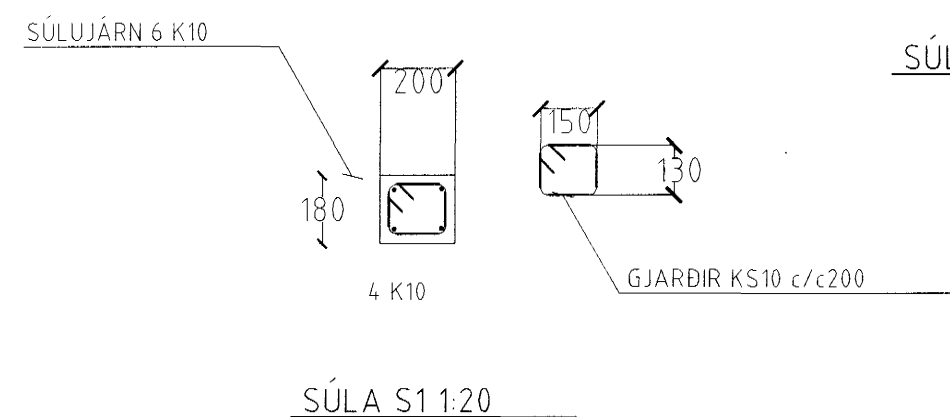


Blómvellir 23 Hafnarfirði.



ÚTVEGGJIR EINFOLD GRIND Í ÚTBÚN  
LÁRÉTT K10 c/c 250  
LÖDRÉTT K10 c/c 250

**SKÝRINGAR**  
STEYPA S-250, SEMENTSINNIHALD = 300 kg/m³  
STEYPUHULA Í ÚTVEGGJUM = 30mm  
STEYPUHULA Í PLOTU = 20mm  
BENDISTÁL Ks410

Byggingafræðingur  
Atgætt þann  
29. OKT. 2002

Blómvellir 23 Hafnarfirði.

Sigurður Þorvarðarson byggingafræðingur b.fí.  
Teiknistofan Strandgötu 11 220 Hafnarfirði.  
STH teiknistofan ehf. kt. 510298-2769. Kt. aðalhönnuðar: 141250-4189  
Sími: 5651510. Netfang: teiknistofan@istandia.is

Skýringar:	Séruppdráttur.
Teikning:	BENDING VEGGJA 1 HÆÐAR / BENDING PLOTU YFIR 1 HÆÐ.
Mælikvarði:	mkv. 1:50 og 1:20.
Undirskrift:	<i>29/10 02 STH</i>
Blað nr:	15/
Breytt:	Dagsetning: 4 okt. 2002.

BENDING VEGGJA 1 HÆÐAR / BENDING PLOTU YFIR 1 HÆÐ. MKV. 1:50.