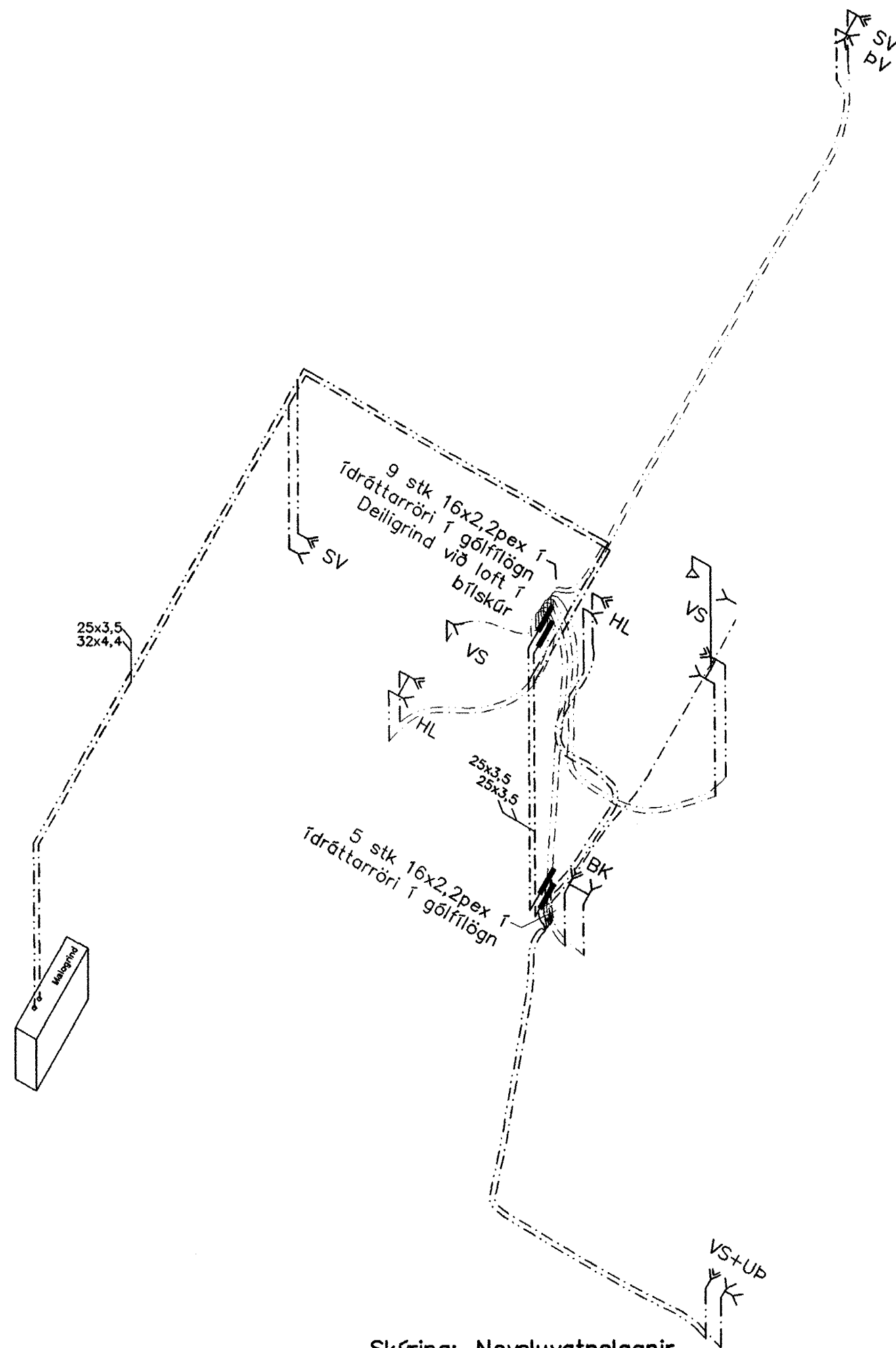


NEYSLUVATN 1:50



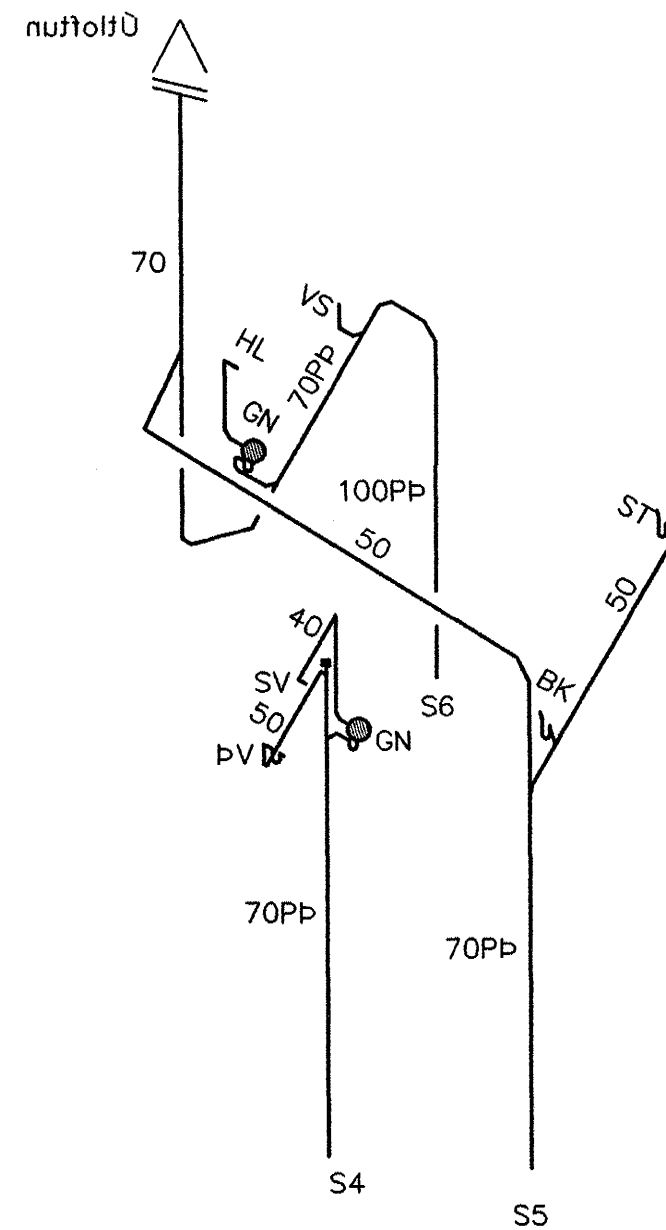
Skýring: Neyslúvatnslagnir.

Allt vatnslagnarefni skal vera vottað af Rannsóknarstofnun Byggingariðnaðarins í samræmi við byggingarreglugerð og gildandi staðla.

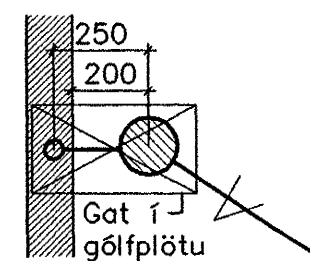
Vatnslagnarefni að tengigrindum PPR hitapólin plast rör PN16 af viðurkenndri gerð skv. DIN 8077/78.

Vatnslagnarefni í gólum, rör í rör $\varnothing 16 \times 2,2$. PEX rör með þrýstengjum af viðurkenndri gerð skv. DIN 16892/93.

FRÁRENNSLI 1:50



GN+HL/SV



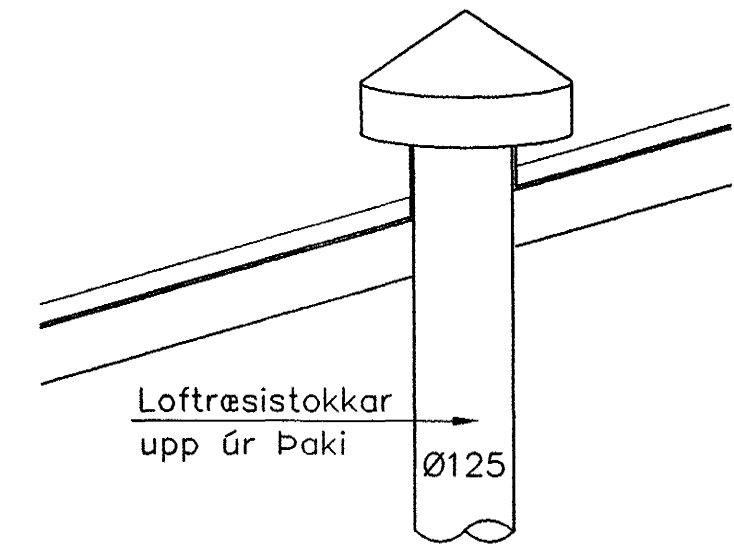
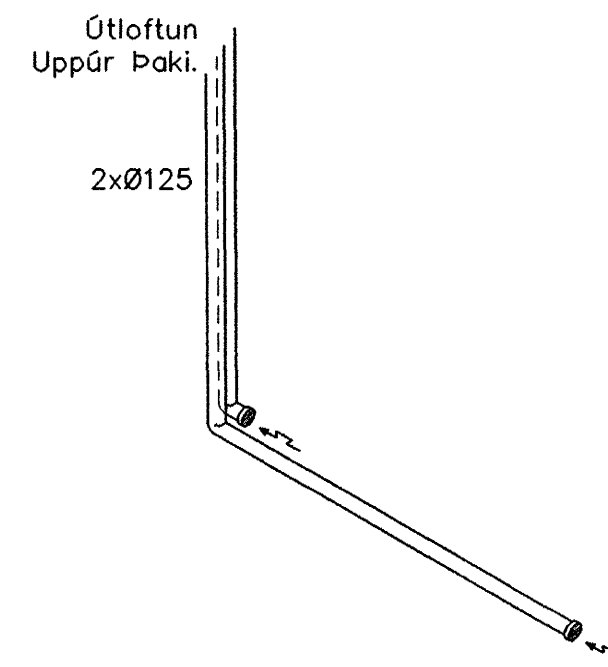
Skýring: Frárennsliagnir

Allt efni í frárennsliagnir skal vera vottað af Rannsóknarstofnun Byggingariðnaðarins í samræmi við byggingarreglugerð og gildandi staðla.

Frárennsliagnir úr polypropylen PP (Polypropylen, grátt plast) nema sérmerktir stofnar (PP) skulu vera úr PP/PEH-þykkveggja (Polypropylen, Polyethylene hjóðlítill rör).

Lagnir einangrist með steinullarmottum og vefjist með plastdúk.

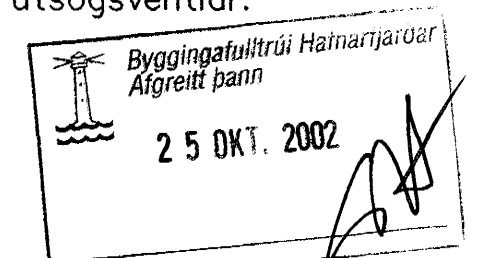
LOFTRÆSING 1:50



Skýring: Loftstokkar

Loftstokkar skulu vera úr 0,6mm blikki. Loftstokka í Þakrými skal einangra með 50mm steinullarmottum og frágangur skal uppfylla gildandi bruna og hjóðkröfur.

Á stúta komi $\varnothing 125$ mm útsogsventlar.



Breytingar			SVÖLUÁS 14 HF.
Nr.	Dags.	Nafn	
			Verkfæðistofa þráinn & Benedikt Laugavegi 178, 105 Rvk. Sími: 553 1770, 568 7775, Fax: 568-7701 Netfang: post@islandia.is
			H BS T BD S M 1:50 Nr. PRO1 Dags. Des '01 080149-3609
			Neysl, frárennsli og loftræsing <i>Leifur Þorsteinsson</i>