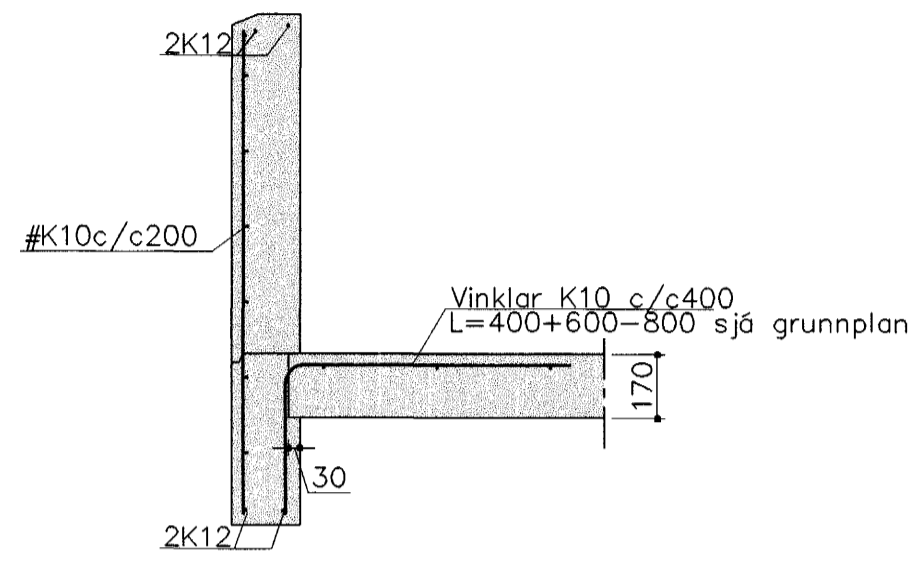
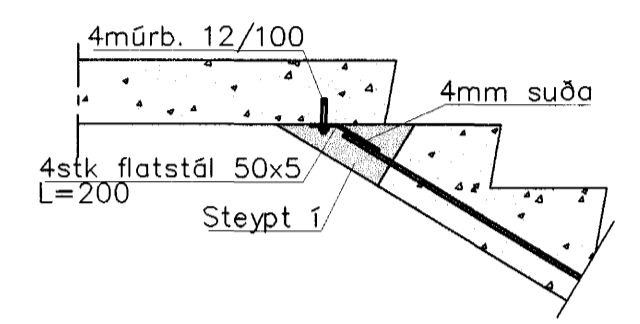


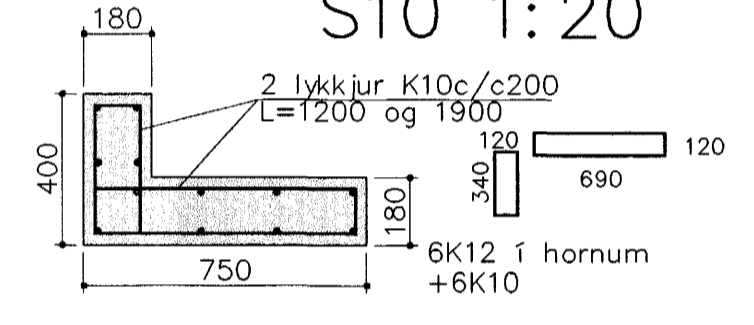
Hæðaskil 1:20



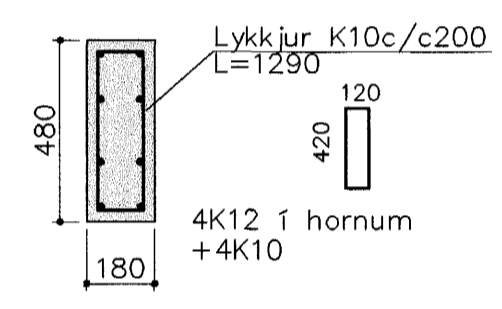
STO 1:20



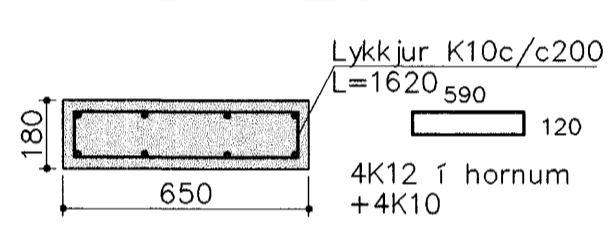
S10 1:20



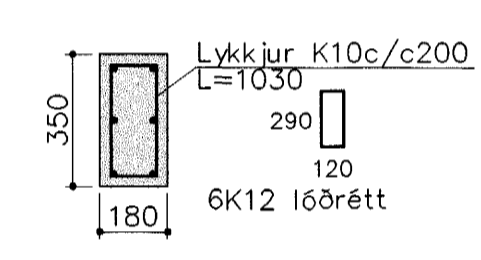
S11 1:20



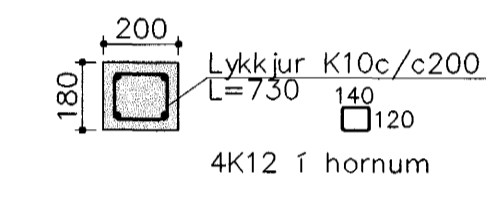
S12 1:20



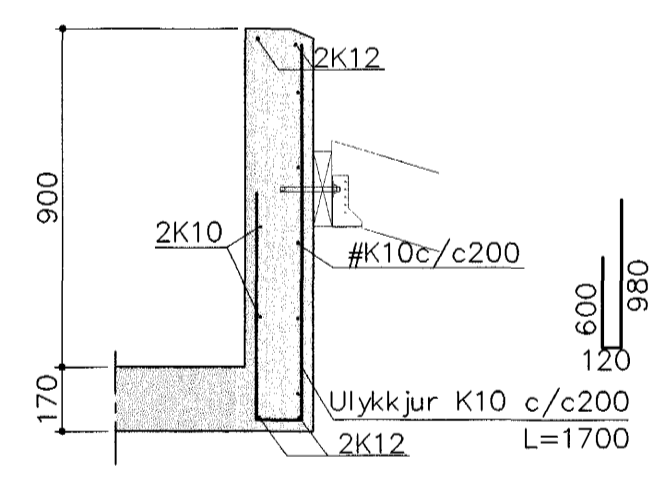
S13 1:20



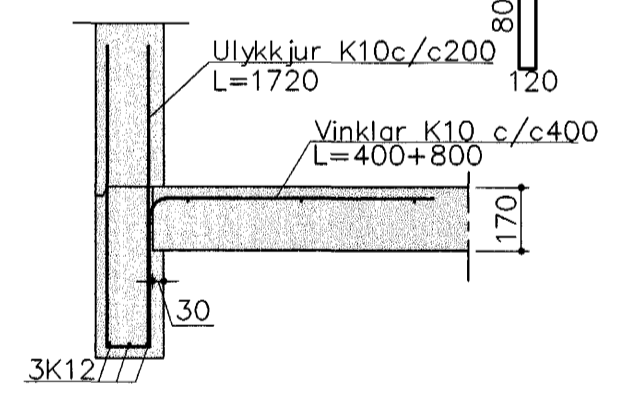
S14 1:20



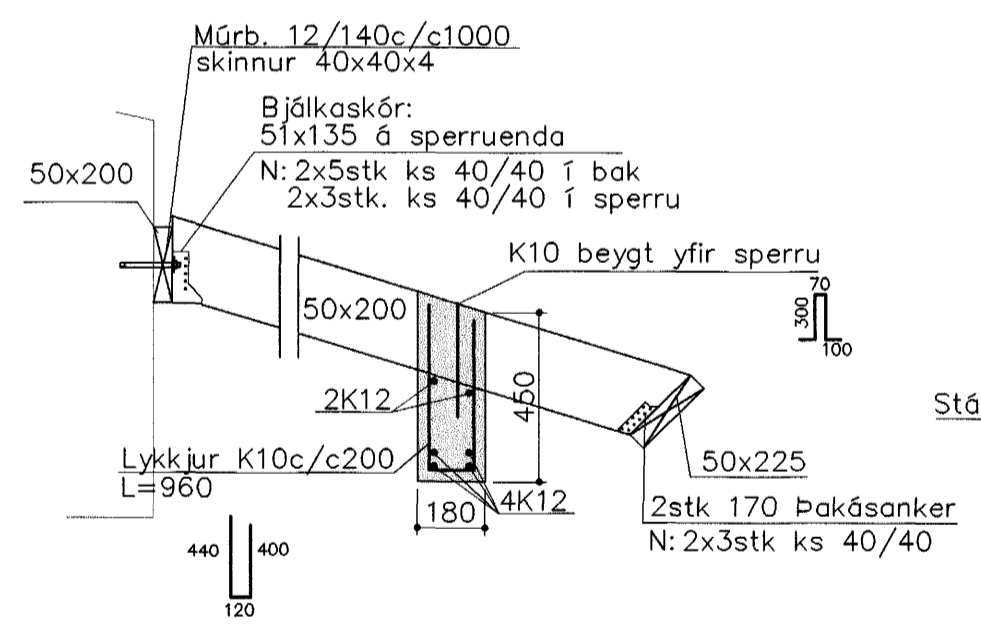
B1 1:20



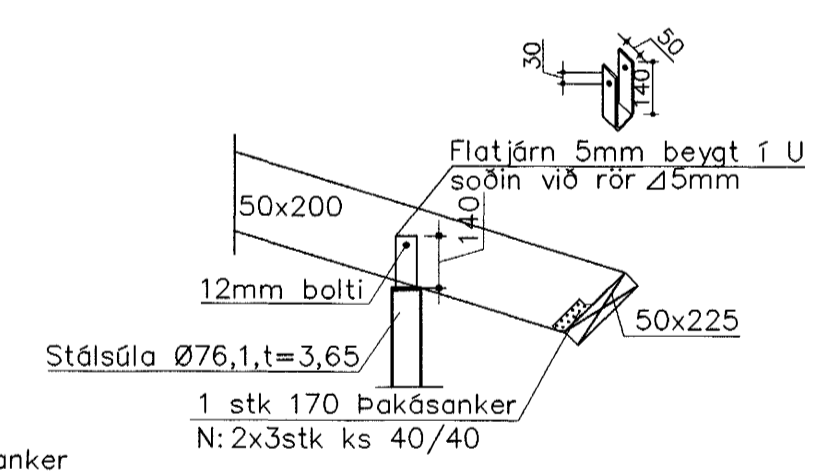
B2 1:20



B1 1:20



B2 1:20



Byggingafræðingur
Afgreitt þann
25 OKT. 2002

*1 STO er nýtt

Breytingar		SVÖLUÁS 26-28 HAFNARFJ.	H BS T HS S
Nr.	Dags. Nafn		
1	07.10.02 BS	Verkfræðistofa Þráinn & Benedikt Laugavegi 178, 105 Rvk. Sími: 553 1770, 568 7775, Fax: 568-7701 Netfang: post@islandia.is	M 1:60 / 1:20 Nr. B102
		Burðarvirki veggir og loft Snið <i>Leifur Stefánsson</i>	Dags. sept 901 080149-3609 <i>Leifur Stefánsson</i>