

I BENDISTÁL:

GÆDI BENDISTÁLS SKULU VERA Í SAMRÆMI VID IST 14 (DS 411), FLOKK b₂ LÁGMARKS SKRIDMÖRK: f_{yk} = 400 MPa
SEIGLA, P.E. BROTSPEINNA/FLOTSPENNA: 1,15 ≤ f_t / f_y ≤ 1,35
BROTLENGING: ≥ 6%

UM JÁRNBENDINGU GILDA ÁKVÆDI IST 10 OG IST 14 (DS 411)

- K10c/c300 TÁKNAR 10mm KAMBSTÁL MED 300mm BIL MILLI JÁRNA
- TÁKNAR JÁRN ALMENNT OG Í NEDRI BRÚN PLÖTU
- - - - - TÁKNAR JÁRN Í EFRI BRÚN PLÖTU
- TÁKNAR SKEYTINGU JÁRNA
- TÁKNAR JÁRN SEM BEYGIST UPP
- ×—— TÁKNAR JÁRN SEM BEYGIST NIDUR
- ↔ SÝNIR STEFNU Á JÁRNUM NÆST BRÚN
- TÁKNAR 2K16, L=1500 SEM KEMUR VID GÓLFSID OP Á NÆSTU HÆÐ FYRIR OFAN OG STENDUR 700 UPP ÚR PLÖTU.

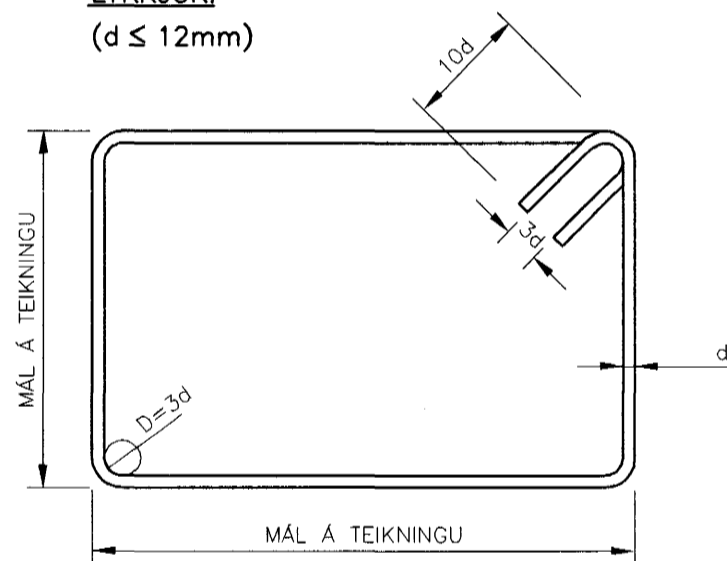
BEYGING OG SKEYTING JÁRNA:

DVERMÁL JÁRNS, d	mm	8	10	12	16	20	25
DVERMÁL BEYGIHRINGS, D	mm	24	30	36	96	120	150
SKEYTILENGD JÁRNA S	mm	350	400	500	650	800	1000

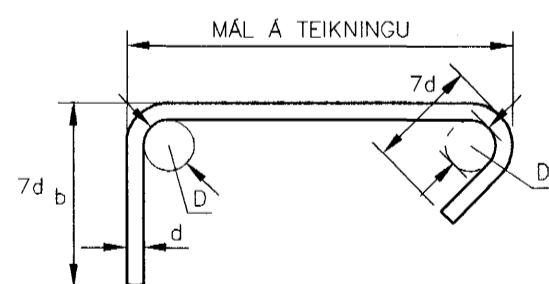
EF SKEYTT ER MEIRA EN FJÓRÐA HVERT JÁRN Í SAMA ÞVERSNIDI SKAL AUKA SKEYTILENGD UM 40%

ATHUGA BER AD EIGI ER LEYFILEGT AD BEYGIJA BENDISTÁL EF LOFTHITI ER UNDIR -5°C

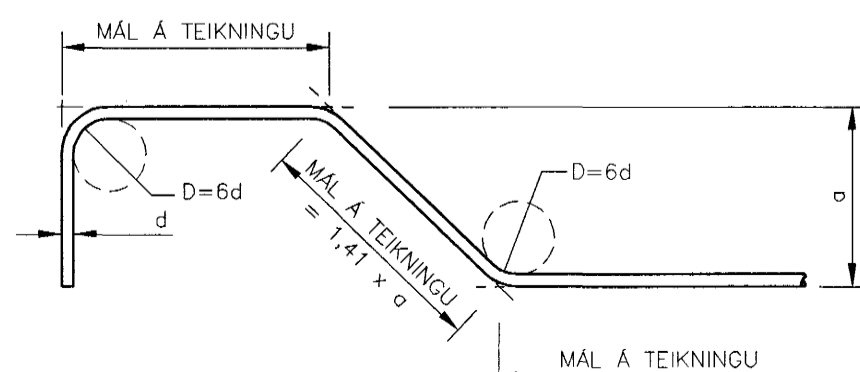
LYKKJUR:
(d ≤ 12mm)



ÞVERBÖND:
(d ≤ 12mm)
D=3d



BURDARJÁRN:
(d ≥ 16mm)



FJARLÆGD JÁRNA FRÁ STEYPTU YFIRBORDI:

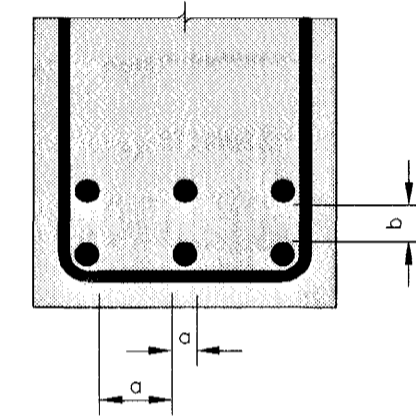
BYGGINGARHLUTAR ADSTÆÐUR	FJARLÆGD JÁRNA FRÁ STEYPUYFIRBORDI NEMA SÉRTEIKNING SÝNI ANNAD.		
	PLÖTUR mm	VEGGIR mm	BITAR OG STODIR mm
INNANHÜSS OG ÞAR SEM EINANGRAD ER AD UTAN	20	20	20
UTANHÜSS OG ANNARSSTADAR ÞAR SEM RAKI ER MIKILL	30	30	30
VEGGIR AD FYLLINGU OG UNDIRSTÖÐUR UNDIR GRUNNVATN	50	50	-
ÞAR SEM STEYPT ER BEINT Á FYLLINGU.	70	70	-

STEYPUHULA Á BURDARJÁRN SKAL ÞÓ HVERGI VERA MINNI EN 1,5 x d

ÞANNIG SKAL GENGID FRÁ BENDINGU Í MÓTUM, AD ALLAR STANGIR SÉU Á ÞEIM STAD SEM TIL ER ÁTLAST SKV. UPPDRÁTTUM OG TRYGGT SÉ AD ÞÆR HREYFIST EKKI ÞEGAR STEYPT ER. SKAL Í ÞVI SKYNI NOTA FJARLÆGDARKUBBA OG STÓLA. VIKMÖRK Á STADSETNINGU JÁRNA Í ÞVERSNIDI ER ±5mm

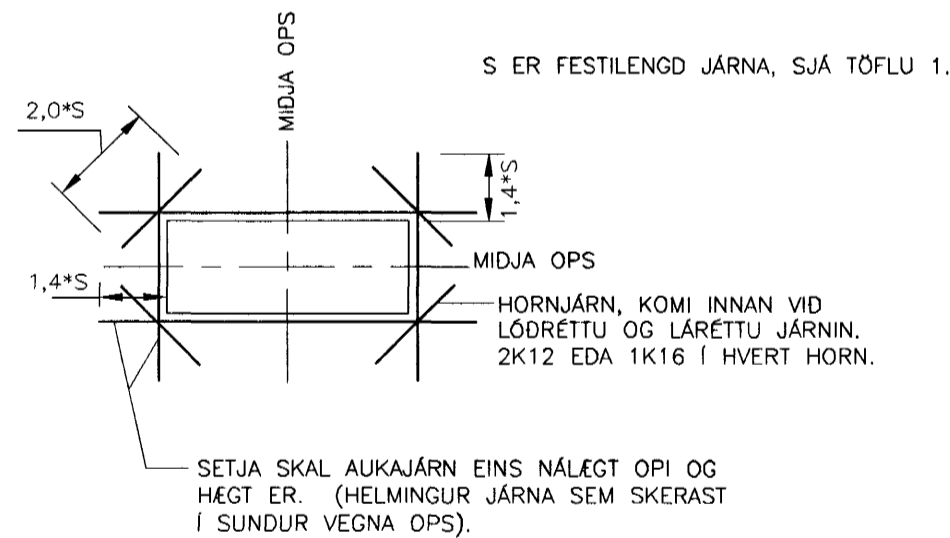
MILLIBIL JÁRNA Í BITUM:

a = 2xd, ÞÓ MINNST D_{max}+10mm
b = 1,0xd, ÞÓ MINNST D_{max}.
D = KORNASTÆRD Í STEYPU

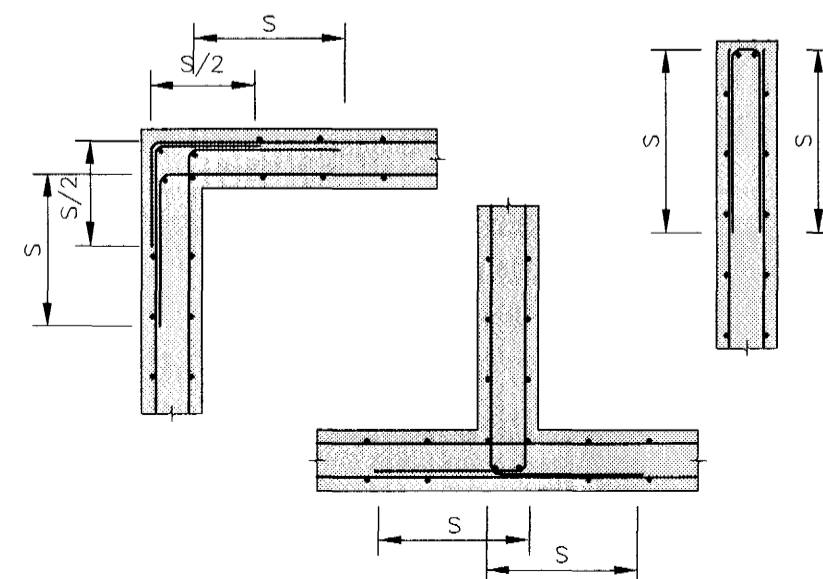


FRÁGANGUR JÁRNA Í KRINGUM OP:

SÉ EKKI ANNARS GETID KOMI AUKALEGA JÁRN UMHVERFIS GLUGGA, HURDIR OG GÖT Í PLÖTUM OG VEGGJUM ER SVARA TIL ÞEIRRA JÁRNA SEM KLIPPT ERU Í SUNDUR, ÞÓ ALDREI MINNA EN 2 K12 ER NÁI 50cm ÚT FYRIR OP.



FRÁGANGUR JÁRNA Í HORNUM OG ENDUM



II STEINSTEYPA:

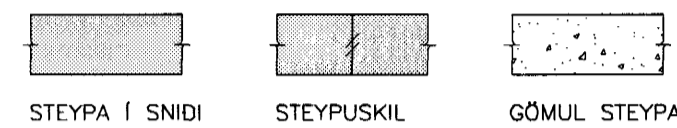
STEYPA OG STEYPUVINNA SKAL VERA Í SAMRÆMI VID ÍSLENSKA STADLA ÍST 10 OG IST 14 (DS 411)

FRAMKVÆMDFLOKKUR: B
STEYPUGÆDI EINSTAKRA BYGGINGARHLUTA:

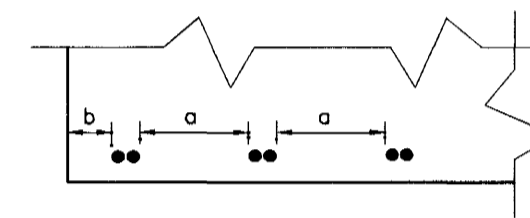
BYGGINGARHL.	BROTÞ.FL. N/mm ² (kp/cm ²)	SEMENTSMAGN kg/m ³	V/S - TALA
UNDIRSTÖÐUR, BOTNPLATA, VEGGIR OG LOFTPLATA.	C30	≥300	≤0,55

ÞYKKLEIKAFLOKKUR: ÞF, SIGMÁL 8-12cm
LOFTINNIHALD: 6% +/- 1%
*VATNSÞÉTTILEIKI ≤ 30mm.

TÁKN:



FESTILENGD OG SKEYTILENGD:



- EF MEIRA EN 30% AF BENDINGU Í SNIDI ER SKEYTT OG a<10db EDA b<5db ÞÁ GILDIR AUKIN SKEYTILENGD ANNARS GILDIR VENJULEG SKEYTILENGD.
- ALMENNT GILDIR AD ÖLL JÁRN Í PLÖTU (MINNI EN 250=mm AD ÞYKKT), ÖLL JÁRN Í NEDRI BRÚN BITA OG ÖLL LÖDRÉTT JÁRN HAFI GÓÐA HEFTINGU. ÖLL EFRI JÁRN Í BITUM OG LÁRÉTT JÁRN Í VEGGJUM HAFI SLÆMA HEFTINGU. NÁNARI SKILGREININGU ER AD FINNA Í KAFLA 5.2.2.1 Í FS ENV 1992-1-1 (EUROCODE 2).
- EKKI SKAL SKEYTA JÁRN ÞAR SEM TOGÁRAUN Á BENDINGU ER MEST (T.D. HÁPUNKTUR VÆGIS) NEMA TEIKNINGAR SÝNI.

FESTILENGD		SKEYTILENGD						
TAFLA 1		fy=500MPa						
DVERMÁL	STEYPU FLOKKUR	GÓÐ HEFTING		STEYPU FLOKKUR	AUKIN SKEYTILENGD		VENJULEG SKEYTILENGD	
		GÓÐ HEFTING	SLÆM HEFTING		GÓÐ HEFTING	SLÆM HEFTING	GÓÐ FESTING	SLÆM HEFTING
K10	C25	400	580	C25	810	1150	560	810
	C30	360	520	C30	730	1040	510	730
	C35	320	460	C35	640	910	450	640
	C40	290	420	C40	590	840	410	590
K12	C25	480	690	C25	970	1380	680	970
	C30	440	620	C30	870	1240	610	870
	C35	380	550	C35	770	1100	540	770
	C40	350	500	C40	710	1010	490	710
K16	C25	640	920	C25	1290	1840	900	1290
	C30	580	830	C30	1160	1660	810	1160
	C35	510	730	C35	1020	1460	710	1020
	C40	470	670	C40	940	1340	660	940
K20	C25	810	1150	C25	1610	2300	1130	1610
	C30	730	1040	C30	1450	2070	1010	1450
	C35	640	910	C35	1280	1830	900	1280
	C40	590	840	C40	1180	1680	820	1180
K25	C25	1010	1440	C25	2010	2880	1410	2010
	C30	910	1290	C30	1810	2590	1270	1810
	C35	800	1140	C35	1600	2280	1120	1600
	C40	730	1050	C40	1470	2100	1030	1470

III ÁLAGSFORSENDUR:

NOTÁLAG:

ÁLAGSTILHÖGUN ER Í SAMRÆMI VID ÍSLENSKAN STADAL IST 12 (DS 410)
ÞÖK: 1,0 kN/m²
GÓLFPLÖTUR: 1,5 kN/m²
STIGAR: 3,0 kN/m²

VINDÁLAG:

ÁLAGSTILHÖGUN ER Í SAMRÆMI VID ÍSLENSKAN STADAL IST 12 (DS 410)
VINDSVÆDI I: V = 53,5m/sek, q = 1,80kN/m²

JARÐSKJÁLFTAALAG:

ÁLAGSTILHÖGUN ER Í SAMRÆMI VID ÍSLENSKAN STADAL IST13
V = Z x K x C x W
Z = 0,75
K = 1,33
C = 0,12
W = HEILDAREIGNÁLAG (AUK 25% AF NOTÁLAGI)

IV GRUNDUN:

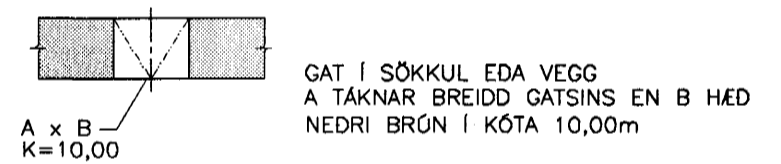
GRUNDUN ER Í SAMRÆMI VID ÍSLENSKAN STADAL IST 15 (DS 415)
GRUNDUN ER Á KLÖPP.
REIKNAD ÁLAG Á KLÖPP ER MINNA EN 0,20 MN/m² (200kN/m²)

V MÁLSETNING:

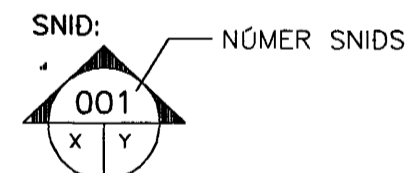
ÖLL ÓNEFND MÁL OG ÞVERSNIDSSTÆRDIR ERU Í mm
HÆÐARKÓTAR ERU Í m

A TÁKNAR KÓTA (HÆÐ)
B TÁKNAR PLÖTUÞYKKT

23,60
23,60 TÁKNAR KÓTA (HÆÐ) Á GRUNNMYND

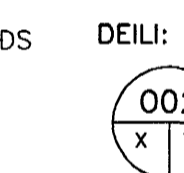


VI ADRAR SKÝRINGAR:



X: NR. TEIKNINGAR ÞAR SEM SNID/DEILI ER TEKID
Y: NR. TEIKNINGAR ÞAR SEM SNID/DEILI ER SÝNT

B MERKIR BITA
S " SÓLU
V " VEGG (SKERVEGG)
U " UNDIRSTÖÐU



U001-Y MERKIR UNDIRSTÖÐU 001 SEM SÝND ER Á TEIKNINGU Y

MERKIR SVÆDI Í BIDSTÖÐU

MERKIR BREYTINGU B2

Dr. Halteimsa
70332-2189 ÖLDUGATA 19.

HÖNNUN				Orkuveita Reykjavíkur	
SIDUMULA 1 • 108 REYKJAVÍK • SIMI: 510 4000 • FAX: 510 4001 VEFFANG: www.honnun.is • NETFANG: honnun@honnun.is					
Malt:	Breyt.	Dags.	Fyrirteki	Af	
Hannað: HÖÖ	(A)				
Teiknað: HÖÖ	(B)				
Yfirfarið: KK	(C)				
Samb. TS	(E)				
Verknr. 1-153-238	Teiknr. 113	G.		Dags. Júní 2002	Mkv.
			Töluskrá	Nr.	